

Blind Stitch Foot

Pied pour point invisible

Blindstichfuß

Presatela de puntada invisible

Blindzoomvoet

まつりぬい押さえ

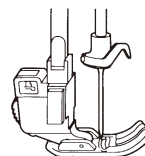


7mm

Note: Not for use with sewing machines with one-touch removable presser foot holders.

Remarque: Ne pas utiliser avec les machines à coudre à support de pied presseur à retrait rapide.

Hinweis: Nicht für Verwendung mit Nähmaschinen mit One-Touch-Haltern für abnehmbaren Nähfuß.



Use Utilisation Verwendung

This foot comes in handy not only for blindstitching, but also for sewing fabric edges and seams.

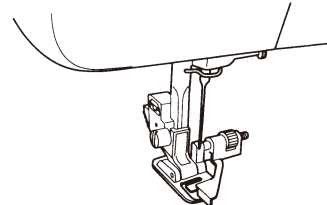
Ce pied est pratique non seulement pour la couture de points invisibles mais aussi pour la couture d'ourlets et de bords de tissus.

Dieser Fuß ist praktisch nicht nur für Blindstichnähen sondern auch zum Nähen von Stoffrändern und Nähten.

Attach blind stitch foot to foot holder.

Fixer le pied pour point invisible sur le support de pied.

Den Blindstichfuß am Fußhalter anbringen.



Sewing Couture Nähen

When Edge Stitching Couture de bord de tissu Beim Randnähen



Position needle the distance you wish it to be from the edge of the fabric and lower needle in that position.

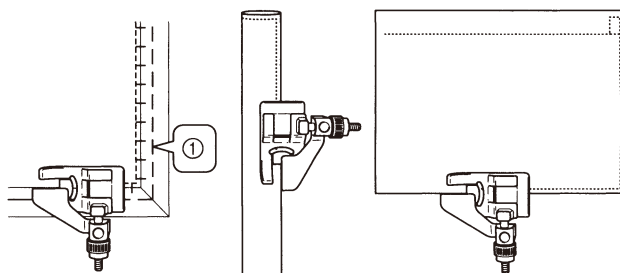
Turn foot guide screw and carefully adjust to fabric guide.

Régler l'aiguille pour qu'elle soit à la distance souhaitée du bord du tissu et la baisser à cette position.

Tourner la vis du guide de tissu et ajuster avec précaution sur le guide de tissu.

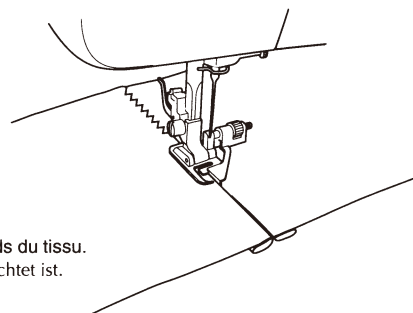
Die Nadel in dem Abstand positionieren, in dem sie von dem Stoffrand gewünscht wird.

Die Fußführungsschraube drehen, und die Stoffführung sorgfältig einstellen.



When Sewing Seams Couture d'ourlets Beim Nähen von Nähten

- Select "1". Align position of foot guide to needle position.
- Sélectionner "1". Aligner la position du guide de pied sur la position de l'aiguille.
- "1" wählen. Die Position der Fußführung an Nadelposition ausrichten.
- Select desired stitch. Examples (, , etc.)
- Sélectionnée le point souhaité. Exemples (, , etc.)
- Den gewünschten Stich wählen. Beispiele (, , usw.)
- Place cloth under foot so that foot guide is lined up between both edges of fabric.
- Poser le tissu sous le pied de sorte que le guide de pied soit aligné entre les deux bords du tissu.
- Stoff unter den Fuß bringen, so daß die Fußführungslinie mit beiden Stoffrändern ausgerichtet ist.
- Lower foot and sew.
- Baisser le pied et coudre.
- Den Fuß absenken und nähen.

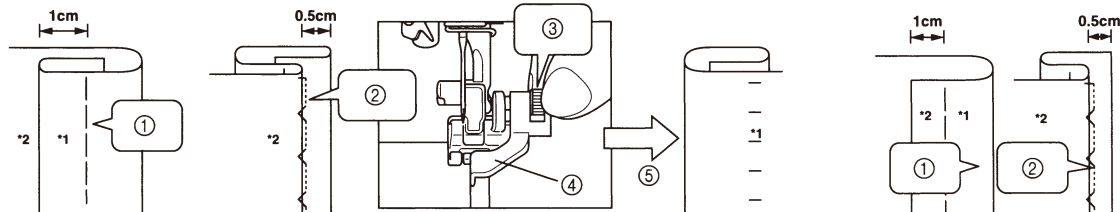


When Blindstitching Point invisible Beim Blindstichnähen



- When using regular weight fabrics
- Couture de tissus ordinaires
- Bei Verwendung von Stoffen mit normalem Gewicht

- When using heavyweight fabric
- Couture de tissus épous
- Bei Verwendung von schweren Stoffen



- ① : Basting
② : Sewing position
③ : Turn screw to adjust guide to folded hem.
④ : Guide
⑤ : Turn to front side
*1 : Reverse side
*2 : Front side

- ① : Fauilage
② : Position de couture
③ : Tourner la vis pour ajuster le guide sur l'ourlet rabattu.
④ : Guide
⑤ : Tourner vers l'avant
*1 : Face arrière
*2 : Face avant

- ① : Heften
② : Nähposition
③ : Die Schraube auf den gefalteten Saum einzustellen.
④ : Führung
⑤ : Zur Vorderseite drehen
*1 : Rückseite
*2 : Vorderseite