

# CARINA **Classic II** Sewing machine

## **DE** Kurzanleitung

.Diese Kurzanleitung erklärt Grundeinstellungen und wichtige Sicherheitsinformationen

## **EN** Quick Instructions

.This quick guide explains basic settings and important safety information

## **FR** Instructions rapides

.Ce guide rapide explique les réglages de base et les informations de sécurité importantes

## **NL** Snelle instructies

In deze beknopte handleiding worden de basisinstellingen en belangrijke veiligheidsinformatie

## **DK** Hurtig start guide

.I denne hurtigguide forklares de grundlæggende indstillinger og vigtige sikkerhedsoplysninger

## **PL** Skrócona instrukcja

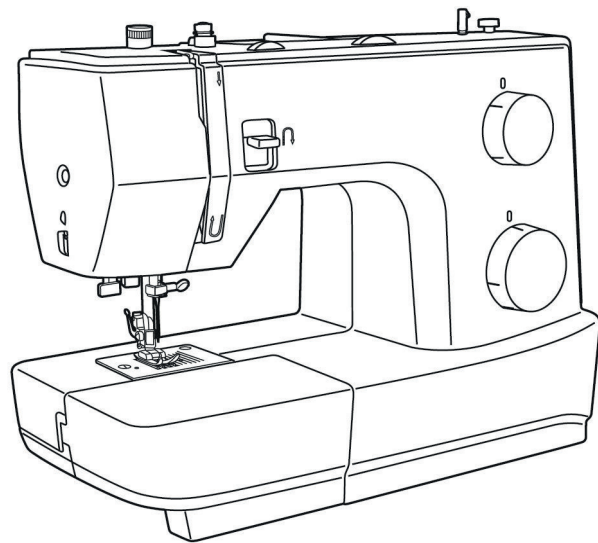
W niniejszej skróconej instrukcji objaśniono podstawowe ustawienia i ważne informacje dotyczące bezpieczeństwa

## **CZ** Stručný návod

.Tento stručný návod vysvětluje základní nastavení a důležité bezpečnostní informace

## **SK** Stručné pokyny

Tento stručný návod vysvetľuje základné nastavenia a dôležité bezpečnostné informácie.



Lesen Sie die Anleitung.  
Read the instruction manual.



Sehr geehrte KundInnen, wir gratulieren Ihnen zum Kauf Ihrer Nähmaschine. Sie haben ein Qualitätsprodukt erworben, welches mit größter Sorgfalt hergestellt wurde und Ihnen bei richtiger Pflege viele Jahre gute Dienste erweisen wird.

Bitte lesen Sie die Bedienungsanleitung und beachten Sie die Sicherheitshinweise. Personen, die mit dieser Bedienungsanleitung nicht vertraut sind, dürfen das Gerät nicht benutzen.

Bei Fragen wenden Sie sich an Ihren Händler oder unsere Servicestelle.

Dear customers, congratulations on the purchase of your sewing machine. You have purchased a quality product which has been manufactured with the greatest care and which, with proper care, will give you many years of good service.

Please read the operating instructions and observe the safety instructions. Persons who are not familiar with these operating instructions must not use the device.

If you have any questions, please contact your dealer or our service center.

Chers clients, chères clientes, nous vous félicitons pour l'achat de votre machine à coudre. Vous avez acquis un produit de qualité, fabriqué avec le plus grand soin, qui vous rendra service pendant de nombreuses années s'il est correctement entretenu.

Veillez lire le mode d'emploi et respecter les consignes de sécurité. Les personnes qui ne sont pas familiarisées avec ce mode d'emploi ne doivent pas utiliser l'appareil.

Si vous avez des questions, adressez-vous à votre revendeur ou à notre service après-vente.

Beste klanten, gefeliciteerd met de aankoop van uw naaimachine. U hebt een kwaliteitsproduct gekocht dat met de grootste zorg is vervaardigd en dat u, mits goed onderhouden, vele jaren goede diensten zal bewijzen.

Lees de gebruiksaanwijzing en volg de veiligheidsvoorschriften op. Personen die niet bekend zijn met deze gebruiksaanwijzing mogen het toestel niet gebruiken.

Als u vragen heeft, neem dan contact op met uw dealer of ons service center.

Kære kunder,  
Tillykke med købet af din symaskine. Du har købt et kvalitetsprodukt, som er fremstillet med den største omhu, og som med den rette pleje vil give dig mange års god service.

Læs brugsanvisningen og følg sikkerhedsforskrifterne. Personer, der ikke er bekendt med denne brugsanvisning, må ikke bruge apparatet.

Hvis du har spørgsmål, bedes du kontakte din forhandler eller vores servicecenter.

Szanowni Klienci,  
Gratulujemy zakupu maszyny do szycia. Nabyłeś produkt wysokiej jakości, który został wyprodukowany z największą starannością i który, przy odpowiedniej pielęgnacji, będzie Ci służył przez wiele lat.

Należy zapoznać się z instrukcją obsługi i przestrzegać zasad bezpieczeństwa. Osobom, które nie zapoznały się z niniejszą instrukcją obsługi, nie wolno używać urządzenia.

W razie jakichkolwiek pytań należy skontaktować się ze sprzedawcą lub naszym centrum serwisowym.

Vážení zákazníci,  
Gratulujeme k nákupu šicího stroje. Zakoupili jste kvalitní výrobek, který byl vyroben s maximální péčí a který vám při správné péči bude sloužit mnoho let.

Přečtěte si návod k obsluze a dodržujte bezpečnostní pokyny. Osoby, které nejsou seznámeny s tímto návodem k obsluze, nesmí spotřebič používat.

V případě dotazů se obraťte na svého prodejce nebo na naše servisní středisko.

Vážení zákazníci,  
Blahoželáme vám k zakúpeniu šijacieho stroja. Kúpili ste si kvalitný výrobok, ktorý bol vyrobený s maximálnou starostlivosťou a ktorý vám pri správnej starostlivosti bude slúžiť dlhé roky.

Prečítajte si návod na obsluhu a dodržiavajte bezpečnostné pokyny. Osoby, ktoré nie sú oboznámené s týmto návodom na obsluhu, nesmú spotrebič používať.

Ak máte akékoľvek otázky, obráťte sa na svojho predajcu alebo na naše servisné stredisko.

<b>DE</b>	Bestimmungsgemäße Verwendung	06 - 07	Spule einsetzen	70 - 71
	Wichtige Sicherheitshinweise	08 - 09	Oberfaden einfädeln	74 - 75
	Entsorgung / Umweltschutz	10 - 11	Einfädelhilfe	78
	Zubehör	46 - 47	Unterfaden hinaufholen	80
	Hauptbestandteile der Maschine	50 - 51	Nähfußdruck einstellen	82 - 83
	Stromnetz	54 - 55	Nadel wechseln	86 - 87
	Stichmuster auswählen	58 - 61	Nähfuß wechseln	90 - 91
	Unterfaden aufspulen	66 - 67	Erklärung der Symbole	94 - 95
<b>EN</b>	Correct use	12 - 13	Inserting the bobbin	70 - 71
	Important safety instructions	13 - 15	Threading the upper thread	74 - 75
	Proper disposal	16	Needle threader	78
	Accessories	46 - 47	Raising the bobbin thread	80
	Principal parts of the machine	50 - 51	Presser foot pressure	82 - 83
	Power grid	54 - 55	Changing the needle	86 - 87
	Stitch pattern selection	58 - 61	Changing the presser foot	90 - 91
	Winding the bobbin	66 - 67	Explanation of the symbols	94 - 95
<b>FR</b>	Utilisation appropriée	17 - 18	Insertion de la canette	70 - 71
	Consignes de sécurité importantes	18 - 20	Enfilage de fil supérieur	74 - 75
	Mise au rebut	21	Enfile-aiguille	78
	Accessoires	46 - 47	Élever le fil de la bobine	80
	Pièces de la machine	50 - 51	Réglage de la pression du pied-de-biche	82 - 83
	Réseau électrique	54 - 55	Remplacement de l'aiguille	86 - 87
	Comment choisir votre point	58 - 61	Remplacement du pied presseur	90 - 91
	Enroulement sur la canette	66 - 67	Explication des symboles	94 - 95
<b>NL</b>	Correct gebruik	22 - 23	Spoeltje plaatsen	70 - 71
	Belangrijke veiligheidsinstructies	23 - 26	Bovendraad inrijgen	74 - 75
	Verwijderingsmethoden	26	Draadinrijger	78
	Accessoires	46 - 47	Onderdraad ophalen	80
	Overzicht apparaatonderdelen	50 - 51	Persvoetdruk instellen	82 - 83
	Stroomnet	54 - 55	Naald verwisselen	86 - 87
	Steekkeuze maken	58 - 61	Persvoetje vervangen	90 - 91
	Spoelen	66 - 67	Verklaring van de symbolen	94 - 95

DK	Korrekt brug	27 - 28	Sådan indsætter du spolen	72 - 73
	Vigtige sikkerhedsinstruktioner	28 - 31	Sådan tråder du overtråden	76 - 77
	Korrekt bortscaffelse	31	Nåletråder	79
	Tilbehør	48 - 49	Sådan henter du undertråden op	81
	Symaskinens vigtigste dele	52 - 53	Trykfodens tryk	84 - 85
	Strømnet	56 - 57	Udskiftning af nålen	88 - 89
	Valg af stingmønster	62 - 65	Sådan skifter du trykfoden	92 - 93
	Sådan spoler du undertråd	68 - 69	Forklaring af symbolerne	94 - 95
PL	Prawidłowe użytkowanie	32 - 33	Wkładanie szpulki	72 - 73
	Ważne instrukcje dotyczące bezpieczeństwa	33 - 36	Nawlekanie górnej nici	76 - 77
	Prawidłowa utylizacja	36	Nawlekacz igły	79
	Akcesoria	48 - 49	Podnoszenie nici ze szpulki	81
	Główne części maszyny	52 - 53	Regulator docisku stopki	84 - 85
	Sieć energetyczna	56 - 57	Zmiana igły	88 - 89
	Wybór wzoru ściegu	62 - 65	Zmiana stopki	92 - 93
	Nawijanie szpulki	68 - 69	Wyjaśnienie symboli	94 - 95
CZ	Správné používání	37 - 38	Vložení pouzdra cívky	72 - 73
	Důležité bezpečnostní pokyny	38 - 40	Navlečení horní nitě	76 - 77
	Likvidace	40	Navlékač nitě	79
	Příslušenství	48 - 49	Vytažení spodní nitě	81
	Komponenty stroje	52 - 53	Nastavení tlaku přitlačné patky	84 - 85
	Energetická síť	56 - 57	Výměna jehly	88 - 89
	Výběr vzoru	62 - 65	Výměna přitlačné patky	92 - 93
	Navíjení spodní cívky	68 - 69	Vysvětlení symbolů	94 - 95
SK	Správne použitie	41 - 42	Vkladanie cievky	72 - 73
	Dôležité bezpečnostné pokyny	42 - 44	Navliekanie hornej nite	76 - 77
	Správna likvidácia	45	Navliekadlo nite	79
	Príslušenstvo	48 - 49	Zdvihnutie nite cievky	81
	Základné časti prístroja	52 - 53	Prítlak prítlačnej pätky	84 - 85
	Napájanie z elektrickej siete	56 - 57	Zmena ihly	88 - 89
	Výber vzoru stehu	62 - 65	Zmena prítlačnej pätky	92 - 93
	Navíjanie cievky	68 - 69	Vysvetlenie symbolov	94 - 95

### **Gefahr! Elektrischer Schlag infolge Feuchtigkeit**

- Die Nähmaschine darf nur in trockenen Räumen gelagert und verwendet werden.
- Bei Feuchtigkeit und Nässe besteht Elektrisierungsgefahr.

### **Gefahr! Augenverletzungen wegen Nadelbruch**

- Es dürfen nur weiche, flexible Textilien vernäht werden.
- Die Maschine ist nicht dimensioniert für das Nähen von Materialien wie dickem, hartem oder unflexiblem Leder, Planen, Segeltuch, etc.; die Nadel könnte brechen.
- Die Nadel kann brechen, wenn der Stoff nicht vom Antrieb transportiert wird, sondern vom Benutzer zusätzlich geschoben oder gebremst wird.

### **Gefahr! Stichverletzungen durch unbeabsichtigte Betätigung**

- Die Maschine darf nur von urteilsfähigen, erwachsenen Personen benutzt werden.
- Kinder ab 8 Jahren und Personen mit eingeschränkten Fähigkeiten dürfen die Maschine nur unter ständiger Aufsicht oder nach eingehender Instruktion benutzen; Sie müssen die von der Maschine ausgehenden Gefahren verstanden haben.
- Kinder ab 8 Jahren und Personen mit eingeschränkten Fähigkeiten dürfen die Maschine nur unter ständiger Aufsicht reinigen oder Benutzer-Unterhaltsarbeiten ausführen.
- Kinder müssen überwacht werden, damit sie nicht mit der Maschine spielen können.
- Bei allen Vorbereitungs- oder Einstellarbeiten muss der Hauptschalter ausgeschaltet oder das Netzkabel ausgesteckt werden.

### **Gefahr! Verletzungsgefahr infolge Defektes oder Veränderungen.**

- Die Maschine darf nicht verändert werden.
- Reparaturen müssen durch einen Fachservice erfolgen.
- Beschädigungen, Veränderungen oder die Verwendung von nicht originaleem Zubehör können zu Verletzungen führen.
- Defekte Maschinen dürfen nicht weiterverwendet werden.
- Defekte Netzkabel müssen durch das Originalersatzteil ersetzt werden.

### **Gefahr! Ungeeignete Aufstellplätze (Arbeitsplätze) können zu Unfällen führen.**

- Die Maschine darf nur auf einer stabilen Standfläche betrieben werden.
- Wacklige, instabile oder unordentliche Arbeitsplätze können zum Absturz der Maschine oder Verletzungen durch Stiche führen.

### **Gefahr! Personen ohne Kenntnisse der vorliegenden Bedienungsanleitung können sich verletzen oder die Nähmaschine beschädigen.**

- Benutzen Sie diese Nähmaschine nur, wenn sie grundlegende Kenntnisse im Umgang mit Nähmaschinen haben.

### **Gefahr! Unkonzentriertes Arbeiten kann zu Stichverletzungen führen.**

- Nehmen Sie sich Zeit, richten Sie den Arbeitsplatz ordentlich ein und führen Sie den Stoff ruhig und ohne Kraftaufwand durch die Maschine.

### **Achtung! Diese Maschine ist für den Einsatz im Privathaushalt konstruiert.**

- Die Maschine ist nicht für den professionellen oder gewerblichen Einsatz zugelassen.

### WICHTIG

Beim Gebrauch einer elektrischen Maschine sind folgende grundsätzliche Sicherheitsmassnahmen unbedingt zu beachten: Lesen Sie vor dem Gebrauch dieser Maschine die Bedienungsanleitung sorgfältig durch.

Bewahren Sie die Bedienungsanleitung an einem geeigneten Ort bei der Maschine auf und legen Sie diese bei, falls Sie ihre Maschine an einen Dritten weitergeben.

**Wenn die Maschine nicht im Gebrauch oder unbeaufsichtigt ist, trennen Sie die Maschine immer vom Stromnetz um Verletzungsgefahr zu vermeiden. Ziehen Sie daher den Stecker aus der Steckdose.**

### GEFAHR! - Zum Schutz gegen elektrischen Schlag:

1. Die Maschine nie unbeaufsichtigt stehen lassen, solange sie am Stromnetz angeschlossen ist.
2. Nach Gebrauch und vor der Reinigung die Maschine immer vom Stromnetz trennen.
3. LED Strahlung. Nicht direkt mit optischen Instrumenten betrachten. LED Klasse 1M.

### WARNUNG! - Zum Schutz gegen Verbrennungen, Feuer, elektrischen Schlag oder Verletzungen von Personen:

1. Die Maschine darf nicht von Kindern unter 8 Jahren oder von Personen mit Einschränkungen in den körperlichen, sensorischen oder mentalen Fähigkeiten bedient werden. Ebenfalls nicht, wenn das Wissen zur Bedienung der Maschine nicht vorhanden ist. Es sei denn, eine für die Sicherheit verantwortliche Person hat die Bedienung der Maschine und die damit verbundenen Risiken erklärt.
2. Die Maschine darf nicht als Spielzeug benutzt werden. Erhöhte Vorsicht ist geboten, wenn die Maschine von Kindern, in der Nähe von Kindern oder von Personen mit Einschränkungen benutzt wird.
3. Die Maschine darf nur zu dem in dieser Bedienungsanleitung beschriebenen Zweck benutzt werden. Es ist nur das von der Herstellerfirma empfohlene Zubehör zu verwenden.
4. Um sicherzustellen, dass Kinder nicht mit der Maschine spielen, müssen sie unter Aufsicht sein.
5. Diese Maschine nicht benutzen, falls das Kabel oder der Stecker beschädigt ist, sie nicht störungsfrei funktioniert, sie fallengelassen oder beschädigt wurde oder ins Wasser gefallen ist. Lassen Sie die Maschine vom qualifizierten Kundendienst überprüfen und oder reparieren.
6. Bei Gebrauch der Maschine darauf achten, dass die Lüftungsschlitze nicht blockiert sind. Halten Sie die Maschine und den Fußanlasser frei von Fusseln, Staub und Stoffrückständen.
7. Finger von allen beweglichen Teilen fernhalten. Spezielle Vorsicht ist im Bereich der Maschinennadel geboten.
8. Benutzen Sie immer die originale Stichplatte. Eine falsche Stichplatte kann zu Nadelbruch führen.



## Wichtige Sicherheitshinweise


9. Verwenden Sie keine krummen Nadeln.
10. Während des Nähens den Stoff nicht ziehen. Das kann zu Nadelbruch führen.
11. Bei Tätigkeiten im Bereich der Nadel wie Nadel einfädeln, Nadel wechseln, den Greifer/Spule einfädeln, oder den Nähfuß wechseln Hauptschalter auf („O“) stellen.
12. Bei den in der Bedienungsanleitung aufgeführten Reinigungs- und Unterhaltsarbeiten sowie beim Auswechseln des Nählichts, die Maschine immer vom Stromnetz trennen (Stecker ziehen). Reinigungs- und Wartungsarbeiten dürfen nicht von Kindern ohne Beaufsichtigung ausgeführt werden.
13. Die Maschine nicht fallenlassen oder Gegenstände in die Öffnungen der Maschine stecken.
14. Benutzen Sie diese Maschine nur an trockenen, geschützten Orten. Diese Maschine nicht in feuchter oder nasser Umgebung benutzen.
15. Die Maschine nicht benutzen, wo Treibgasprodukte (Sprays) oder Sauerstoff verwendet werden.
16. Zum Ausschalten Hauptschalter auf („O“) stellen und die Maschine vom Stromnetz trennen. Dabei immer am Stecker festhalten und nicht am Kabel ziehen.
17. Falls das Fußpedal beschädigt oder defekt ist, muss es durch den Hersteller oder seinen Kundendienst oder einer gleichermaßen qualifizierten Person ersetzt werden.
18. Keinen Gegenstand auf den Fußanlasser deponieren.
19. Wenn die LED Beleuchtung beschädigt oder defekt ist, muss sie durch den Hersteller oder seinen Kundendienst ersetzt werden, um Gefährdungen zu vermeiden.
20. Die Maschine darf nur mit einem Fußanlasser des Typs KD-1902, FC-1902 (110-120V Bereich) / KD-2902, FC- 2902A, FC-2902C, FC-2902D (220-240V Bereich) / 4C-316B (110-125V Bereich) / 4C-316C (127V Bereich) / 4C- 326C (220V Bereich) / 4C-326G (230V Bereich) / 4C-336G (220-240V Bereich) benutzt werden.
21. Bei normaler Bedienung ist der Schalldruckpegel geringer als 75dB(A).
22. Diese Maschine ist doppeltisoliert. Verwenden Sie nur Original-Ersatzteile. Beachten Sie den Hinweis für die Wartung doppeltisolierter Produkte.

## WARTUNG DOPPELTISOLIERTER PRODUKTE

Ein doppeltisoliertes Produkt ist mit zwei Isolationseinheiten anstelle einer Erdung ausgestattet. Ein Erdungsmittel ist in einem doppeltisolierten Produkt nicht enthalten und sollte auch nicht eingesetzt werden.

Die Wartung eines doppeltisolierten Produkts erfordert höchste Sorgfalt und beste Kenntnisse des Systems und sollte daher

## Wichtige Sicherheitshinweise

nur von qualifiziertem Personal vorgenommen werden. Es dürfen für Service und Reparatur nur Original- Ersatzteile verwendet werden. Ein doppeltisoliertes Produkt ist folgendermassen gekennzeichnet: „Doppelisolierung“ oder „doppeltisoliert“. Das Symbol  kann ebenfalls ein solches Produktkennzeichnen.

## BEDIENUNGSANLEITUNG SORGFÄLTIG AUFBEWAHREN!

### **Achtung!**

- Diese Maschine ist nur für den privaten Haushaltsgebrauch bestimmt. Wenn die Maschine intensiv oder kommerziell gebraucht wird, ist eine regelmässige Reinigung und besondere Pflege sehr wichtig.

- Die Haftung für Zeichen starker Abnutzung durch intensiven oder kommerziellen Gebrauch werden nicht automatisch übernommen, selbst wenn diese noch innerhalb der Garantiefrist vorkommen. Die Entscheidung, wie in diesen Fällen zu handeln ist, obliegt dem nächstgelegenen Servicefachmann.

### **Bitte beachten Sie:**

Wird die Maschine in einem kalten Raum aufbewahrt, diese ca. 1 Stunde vor Gebrauch in einen warmen Raum stellen.

## Entsorgung und Umweltschutz

Führen Sie Geräte, Zubehör und Verpackung einer umweltgerechten Wiederverwertung zu.

**Verpackung:** Die Verpackung besteht aus umweltfreundlichen Materialien, die Sie über die örtlichen Recyclingstellen entsorgen können.



Beachten Sie die Kennzeichnung der Verpackungsmaterialien bei der Abfalltrennung, diese sind gekennzeichnet mit Abkürzungen (a) und Nummern (b) mit folgender Bedeutung: 1 - 7: Kunststoffe / 20 - 22: Papier und Pappe / 80 - 98: Verbundstoffe

Bewahren Sie die Transportverpackung der Nähmaschine auf! Zum einen kann sie Ihnen für die Aufbewahrung der Nähmaschine nützlich sein - vor allem aber, wenn Sie die Nähmaschine zur Reparatur versenden wollen. Die meisten Schäden entstehen nämlich erst auf dem Transportweg.

**Produkt:** Geräte mit gefährlichem Defekt sofort entsorgen und sicherstellen, dass sie nicht mehr verwendet werden können.



Weitere Möglichkeiten zur Entsorgung des ausgedienten Produkts erfahren Sie bei Ihrer Gemeinde- oder Stadtverwaltung.



Das nebenstehende Symbol einer durchgestrichenen Mülltonne auf Rädern zeigt an, dass dieses Produkt der Richtlinie 2012/19/EU unterliegt. Diese Richtlinie besagt, dass Sie dieses Produkt am Ende seiner Nutzungszeit nicht mit dem normalen Haushaltsmüll entsorgen dürfen, sondern bei speziell eingerichteten Sammelstellen, Wertstoffhöfen oder Entsorgungsbetrieben abgeben müssen.

**Diese Entsorgung ist für Sie kostenfrei. Schonen Sie die Umwelt und entsorgen Sie fachgerecht.**

Das Produkt ist recycelbar, unterliegt einer erweiterten Herstellerverantwortung und wird getrennt gesammelt.

### **Für den deutschen Markt gilt:**

Beim Kauf eines Neugerätes haben Sie das Recht, das entsprechende Altgerät an Ihren Händler zurückzugeben. Händler von Elektro- und Elektronikgeräten mit einer Verkaufsfläche von mindestens 400 qm sowie Lebensmittelhändler mit einer Verkaufsfläche von mindestens 800 qm, die regelmäßig Elektro- und Elektronikgeräte verkaufen, sind außerdem verpflichtet, Altgeräte unentgeltlich zurückzunehmen, auch ohne, dass ein Neugerät gekauft wird, wenn die Altgeräte in keiner Abmessung größer sind als 25 cm. LIDL bietet Ihnen Rücknahmemöglichkeiten direkt in den Filialen und Märkten an. Informieren Sie sich auch bei Ihrem Händler über die Rücknahmemöglichkeiten vor Ort. Sofern Ihr Altgerät personenbezogene Daten enthält, sind Sie selbst für deren Löschung verantwortlich, bevor Sie es zurückgeben. Sofern dies ohne Zerstörung des Altgerätes möglich ist, entnehmen Sie die alten Batterien oder Akkus sowie Lampen bevor Sie das Altgerät zur Entsorgung zurückgeben und führen Sie sie einer separaten Sammlung zu. Bei fest eingebauten Akkus ist bei der Entsorgung darauf hinzuweisen, dass das Gerät einen Akku enthält.

### **Danger! Electric shock due to humidity**

- The sewing machine must only be stored and used in dry rooms.
- Humidity and dampness may cause an electric shock.

### **Danger! Eye injuries due to a broken needle**

- Only soft, flexible textiles may be sewn.
- The machine is not designed for sewing materials such as thick, hard or inflexible leather, tarpaulins, canvas, etc.; the needle may break.
- The needle can break if the material is not transported by the motor and is instead pushed or held back by the user.

### **Danger! Needle-prick injuries if operated accidentally**

- The machine may only be used by careful adults.
- Children from 8 years and persons with restricted abilities may only use the machine after thorough instruction and under constant supervision. They must have understood dangers with regard of the use of the machine.
- Children from 8 years and persons with restricted abilities may only do the maintenance and cleaning of the machine after thorough instruction and under constant supervision.
- Never leave an operational machine in areas to which children have access. It must be avoided that children play with the machine.
- The main switch must be turned off or power plug must be disconnected for all preparation or configuration tasks.

### **Danger! Risk of injury due to defects or modifications.**

- The machine must not be modified.
- Repairs must be carried out by the technical service.
- Damage, modifications, or the use of non-original accessories can lead to injuries.
- Defective machines must no longer be used.
- Defective power cords must be replaced by original spare part.

## Correct use

### **Danger! Unsuitable installation sites (workplaces) can result in accidents.**

- The machine must only be operated on a stable surface.
- Shaky, unstable or untidy workplaces can cause the machine to fall down or cause needle-prick injuries.

### **Danger! Persons without knowledge of these operating instructions may injure themselves or damage the sewing machine.**

- Only use this sewing machine if you have a basic knowledge of how to use sewing machines.

### **Danger! Needle-prick injuries may occur if you do not pay attention.**

- Take time, ensure the workplace is tidy and guide the material calmly through the machine without using force.

### **Caution! This machine is designed for use in a private home.**

- The machine is not approved for professional or commercial use.

## Important safety instructions

### **IMPORTANT**

When using an electrical machine, basic safety precautions should always be followed, including the following:

Please read the instruction manual carefully before using this machine.

Keep the instruction manual at a suitable place with the machine and hand it over if you give the machine to a third party.

**When the machine is not in use or left unattended, always disconnect the machine from the power supply system. Unplug it from the outlet.**

### **DANGER! - To reduce the risk of electric shock:**

1. Never leave the machine unattended when it is plugged in.
2. Always unplug this machine from the electric outlet immediately after using and before cleaning.
3. LED RADIATION: Do not view directly with optical instruments Class.

### **WARNING! - To reduce the risk of burns, fire, electric shock or injury to persons:**


1. The machine mustn't be used by children under 8 or by people with reduced physical, sensory or mental capabilities or if there is a lack of experience and knowledge how to operate the machine. Unless they have been given instruction concerning the use of the machine and the involved risks by a person who is responsible for their safety.

## Important safety instructions

2. Do not use this machine as a toy. Close attention is necessary when this machine is used by children, near children or people with reduced sensation.
3. Use this machine only for its intended use as described in this manual. Use only accessories recommended by the manufacturer.
4. Children should be supervised to ensure that they do not play with the machine.
5. Never operate this machine if it has a damaged cord or plug, if it is not working properly, if it has been dropped or damaged, or dropped into water. Return the machine to the nearest authorized dealer or service centre for examination, repair, electrical or mechanical adjustment.
6. Never operate the machine with any air openings blocked. Keep ventilation openings of the machine and the foot control free from accumulation of lint, dust, and loose cloth.
7. Keep fingers away from all moving parts. Special care is required around the machine needle.
8. Always use the proper stitch plate. The wrong plate can cause needle breakage.
9. Do not use bent needles.
10. Do not pull or push the fabric while sewing. This can result in needle breakage.
11. Switch the machine off („O“) when making any adjustments in the needle area, such as threading or changing the needle, threading the bobbin, or changing the presser foot, and the like.
12. Always unplug the machine when performing cleaning or maintenance work such as replacing the sewing light or when making any other user maintenance adjustments mentioned in the instruction manual (disconnect the power plug). Cleaning and maintenance work must not be carried out by children without supervision.
13. Never drop or insert any object into any openings.
14. Use this machine only in dry and protected areas. Never operate the machine in a damp or wet environment.
15. Do not operate the machine where aerosol spray products are being used or where oxygen is being administered.
16. To disconnect, turn the power switch to („O“)(off), then remove the plug from the outlet. Do not unplug by pulling the cord, instead grasp the plug to pull it from the outlet.
17. If the supply cord of the foot control is damaged, the foot control must be replaced by manufacturer or service support.
18. Never place anything on the foot control.
19. The machine may only be used in combination with a foot control of the type KD-1902, FC-1902 (110-120V area) /KD-2902, FC-2902A, FC-2902C, FC-2902D (220-240V area) / 4C-316B (110-125V area) / 4C-316C (127V area) / 4C-326C (220V area) / 4C-326G (230V area) / 4C-336G (220-240V area).

20. The sound pressure level during normal operation is lower than 75dB(A).
21. This machine is provided with double insulation (except U.S.A/Canada). Use only identical replacement parts. See instructions for Servicing of double-insulated products.

### SERVICING OF DOUBLEINSULATED PRODUCTS

In a double-insulated product, two systems of insulation are provided instead of grounding. No grounding means is provided on a double-insulated product nor should a means for grounding be added to the product. Servicing a doubleinsulated product requires extreme care and knowledge of the system and should only be done by qualified. Replacement parts for a double-insulated product must be identical to those parts in the product. A double insulated product is marked with the words „DOUBLE INSULATION“ or „DOUBLE INSULATED“. The symbol  may also be marked on the product.

### SAVE THESE INSTRUCTIONS!

#### **Attention!**

- This machine is intended for household use only. If used intensively or commercially, regular cleaning and especially attentive care is required.
- Signs of wear and tear owing to intensive or commercial use are not covered automatically, even if they occur within the warranty period. The decision on how to deal with any such cases rests with the local authorised servicing staff.

#### **Please note:**

If the machine is stored in a cold room, it should be brought to a warm room about one hour before use.

## Disposal



Dispose of devices with dangerous defects immediately and ensure that they can no longer be used.

Do not dispose of the sewing machine in normal domestic waste.

This product is subject to 2012/19/EU.

Dispose of the sewing machine at a registered waste disposal firm or through your local authority waste disposal facility.

Observe the regulations currently in force. In case of doubt, consult your waste disposal facility.

Please dispose of all packaging materials in an environmentally friendly manner.

Keep the sewing machine's transport packaging. It may be useful for storing the machine, but is particularly useful if you want to send the sewing machine away for repair. Most instances of damage occur when the machines are being transported.



### **Danger! Choc électrique dû à l'humidité**

- Utilisez et rangez cette machine à coudre uniquement dans des endroits secs.
- L'humidité et la moisissure pourraient entraîner un risque d'électrocution.

### **Danger! Blessures oculaires dues à une rupture d'aiguille**

- Cousez uniquement des textiles flexibles et souples.
- La machine n'est pas conçue pour la couture de matières comme le cuir dur et rigide, des bâches, des toiles, etc., susceptibles de rompre l'aiguille.
- L'aiguille peut se rompre lorsqu'au lieu d'un déplacement par entraînement du tissu, l'utilisateur le pousse ou le freine.

### **Danger! Piqûres dues à une manœuvre involontaire**

- La machine doit uniquement être utilisée par des personnes adultes et habiles.
- Les enfants à partir de 8 ans et les personnes avec des capacités réduites doivent uniquement utiliser la machine d'après les instructions détaillées et sous supervision permanente. Ils doivent avoir compris les dangers de la machine.
- Les enfants à partir de 8 ans et les personnes avec des capacités réduites doivent uniquement faire les travaux de maintenance et de nettoyage d'après les instructions détaillées et sous supervision permanente.
- Une fois la machine opérationnelle, ne la laissez pas à des endroits accessibles aux enfants. Évitez que les enfants ne puissent pas jouer avec la machine.
- Mettez la machine hors tension durant les travaux de préparation et de réglage.

### **Danger! Risques de blessure dus aux défauts ou aux modifications**

- Aucune modification ne doit être apportée à la machine.
- Les travaux de réparation doivent être effectués par un service qualifié.
- Les dommages, les modifications ou l'utilisation des accessoires de tiers peuvent provoquer des blessures.
- Évitez d'utiliser des machines défectueuses.
- Des câbles courant défectueux doivent être remplacés par une pièce détachée originale.

### **Danger! L'utilisation d'un lieu d'installation (espace de travail) inapproprié peut provoquer des accidents.**

- Utilisez la machine uniquement sur une surface stable.

## Utilisation appropriée

- Les espaces de travail branlants, instables ou désordonnés peuvent provoquer une chute de la machine ou des blessures dues aux piqûres.

**Danger! Les personnes ignorant les instructions contenues dans ce manuel d'utilisation peuvent se blesser ou endommager la machine à coudre.**

- N'utilisez cette machine à coudre que lorsque vous disposez de connaissances de base relatives à son fonctionnement.

**Danger! Le manque de concentration pendant la couture peut provoquer des piqûres.**

- Prenez votre temps, mettez l'espace de travail en ordre et dirigez le tissu calmement et aisément vers la machine.

**Attention! Cette machine est conçue pour un usage domestique.**

- Elle n'est pas destinée à des fins professionnelles ou commerciales.

## Consignes de sécurité importantes

### IMPORTANT

L'emploi d'une machine électrique exige, par principe, d'observer les mesures de sécurité suivantes:

Avant d'utiliser cette machine, lisez attentivement toutes les recommandations des directives d'emploi.

Conservez les directives d'emploi à portée de main près de la machine et, si vous prêtez ou donnez la machine à un tiers, elles doivent impérativement accompagner la machine. **Toujours débrancher la machine quand elle n'est pas utilisée ou si elle reste sans surveillance pour éviter tout risque de blessure. Retirer la fiche du câble d'alimentation de la prise de courant.**

### DANGER! - Protection contre les chocs électriques:

1. Ne jamais laisser la machine sans surveillance tant qu'elle est raccordée au réseau.
2. Toujours débrancher la machine après son emploi et avant un nettoyage.
3. Rayonnement LED. Ne jamais regarder directement dans la lumière avec un instrument optique! Produit de la classe 1 M LED.

### PRUDENCE! - Pour la protection contre les brûlures, le feu, les chocs électriques ou les blessures de personnes:

1. La machine ne doit pas être utilisée par des enfants en dessous de 8 ans ou par des personnes dont les capacités physiques, sensorielles ou mentales sont restreintes ou si elles ne possèdent pas les connaissances suffisantes pour l'emploi de

## Consignes de sécurité importantes

- la machine même si une personne responsable de la sécurité a expliqué en détail les commandes de la machine.
2. La machine n'est pas un jouet. Il faut observer la plus grande prudence quand la machine est utilisée par des enfants ou se trouve à proximité des enfants ou est utilisée par une personne à capacité réduite.
  3. La machine ne doit être utilisée que pour les fonctions auxquelles elle est destinée et qui sont décrites dans ces directives d'emploi. Il est impératif de n'utiliser que les accessoires recommandés par le fabricant.
  4. Le seul moyen d'être sûr que les enfants ne jouent pas avec cet appareil est de les placer sous surveillance.
  5. Ne jamais employer la machine si les câbles ou les prises sont abîmés, si elle ne fonctionne pas sans problème, si elle est tombée ou endommagée ou si elle est tombée dans l'eau. Apportez immédiatement votre machine pour contrôle et réparation chez votre service technique.
  6. Veillez toujours à libérer les rainures d'aération. Gardez la machine et la pédale entièrement libres de peluches, poussières et déchets de tissu.
  7. Tenir les doigts éloignés de toutes les pièces mobiles. Une grande prudence est de mise dans le secteur de l'aiguille de la machine
  8. Utilisez toujours une plaque à aiguille originale. Un autre modèle pourrait provoquer une cassure de l'aiguille.
  9. Ne jamais utiliser une aiguille tordue.
  10. Pendant la couture, ne jamais tirer ou pousser le tissu. Risque de cassure d'aiguille.
  11. Toujours régler l'interrupteur principal sur („O“) pendant les travaux dans le secteur de l'aiguille comme l'enfilage, le changement de l'aiguille, l'embobinage de la canette/du boucleur ou le changement du pied-de-biche.
  12. Toujours débrancher la machine du réseau avant d'entreprendre un travail de nettoyage ou de maintenance décrit dans les directives d'emploi ainsi que pendant le changement de l'ampoule (retirer la fiche). Les travaux de nettoyage et de maintenance ne doivent jamais être effectués par des enfants sans surveillance.
  13. Ne jamais laisser tomber la machine ou enficher un objet dans une des ouvertures de la machine.
  14. Toujours utiliser la machine dans des lieux protégés et secs et jamais dans un environnement découvert et humide.
  15. Ne jamais employer la machine dans un local où l'on utilise des produits avec gaz propulseur (spray) ou de l'oxygène.
  16. Débrancher la machine en réglant le commutateur principal sur („O“).
  17. Le cordon d'alimentation de la pédale ne peut pas être remplacé. Si le cordon d'alimentation est endommagé, la pédale peut être jetée.
  18. Ne jamais déposer un objet sur la pédale.
  19. Si la lampe LED est endommagée ou cassée, elle doit être remplacée par le fabricant ou par son agent de service, ou une personne ayant les mêmes qualifications, afin d'éviter tout danger.

20. La machine doit uniquement être utilisée avec la pédale de type KD-1902, FC-1902 (110-120V) / KD-2902, FC-2902A, FC-2902C, FC-2902D (220-240V) / 4C-316B (110-125V) / 4C-316C (127V) / 4C-326C (220V) / 4C-326G (230V) / 4C-336G (220-240V).
21. En usage courant, le niveau de pression sonore ne dépasse pas 75dB(A).
22. Cette machine est doublement isolée. N'utilisez que des pièces de remplacement d'origine. Observer les conseils pour la maintenance des produits doublement isolés.

### MAINTENANCE DES PRODUITS DOUBLEMENT ISOLÉS

Un produit doublement isolé est équipé de deux unités d'isolation au lieu d'une mise à terre. Aucun agent de mise à terre n'est intégré dans un produit doublement isolé et ne devrait donc pas être utilisé.

La maintenance d'un produit doublement isolé exige la plus grande prudence et des connaissances approfondies du système et ne devrait donc qu'être effectuée par un technicien qualifié. N'utiliser que des pièces détachées originales pour le service et les réparations.

Un produit à double isolation est désigné de la manière suivante: „isolation double“ ou „à double isolement“. Le symbole peut également caractériser un tel produit.

#### **Attention!**

- Cette machine n'est conçue que pour une utilisation privée. Si la machine est utilisée à des fins commerciales ou de manière intensive, des soins et des nettoyages réguliers sont particulièrement importants.
- En présence de signes de forte usure en raison d'un usage intensif ou commercial de la machine, la responsabilité ne sera pas automatiquement assumée, même si la machine est encore sous garantie. Dans ce cas précis, la décision sera prise par le technicien de service proche de votre domicile.

#### **Remarque**

Si la machine est entreposée dans un local froid, elle doit être replacée dans une pièce chauffée au moins pendant 1 heure avant son emploi.

## Mise au rebut

Les appareils présentant un défaut dangereux doivent être mis hors d'usage immédiatement; il faut s'assurer qu'ils ne peuvent plus être utilisés. Ne jetez jamais la machine à coudre avec vos ordures ménagères. Cet appareil est soumis à la directive européenne 2012/19/CE. Vous devez déposer la machine à coudre dans un service de ramassage spécialisé ou par le service d'évacuation des appareils usagés de votre commune. Respectez la réglementation en vigueur. En cas de doute, contactez votre service d'évacuation des appareils usagés. Triez les feuilles d'emballage recyclables conformément aux dispositions relatives à la protection de l'environnement.



### **Gevaarlijk! Elektrische schok door vocht**

- De naaimachine mag alleen in droge ruimten worden opgeslagen en gebruikt.
- Bij vocht en nattigheid bestaat gevaar voor elektrische schokken.

### **Gevaarlijk! Oogletsel door naaldbreuk**

- Er mag alleen slap en flexibel textiel worden genaaid.
- De machine is niet geschikt voor het naaien van materialen zoals dik, hard of onflexibel leer, zeil, zeildoek, enz.: de naald kan breken.
- Als de stof niet door de aandrijving wordt voortbewogen, zonder door de gebruiker opzettelijk geschoven of gestopt te worden, kan de naald breken.

### **Gevaarlijk! Stikletsel door niet geplande werking**

- De machine mag uitsluitend worden gebruikt door kundige en volwassen personen.
- Kinderen vanaf 8 jaar en personen met verminderde capaciteiten mogen de machine uitsluitend na een grondige instructie en onder voortdurend toezicht gebruiken.
- Kinderen vanaf 8 jaar en personen met verminderde capaciteiten mag alleen het onderhoud en reiniging van de machine na een grondige instructie en onder voortdurend toezicht
- Laat de ingeschakelde machine nooit binnen bereik van kinderen.
- Bij alle voorbereidings- of instelwerkzaamheden moet de hoofdschakelaar uitgeschakeld worden.

### **Gevaarlijk! Gevaar op letsel door mankement of aanpassingen.**

- De machine mag niet worden aangepast.
- Reparatie dient altijd te worden uitgevoerd door een erkend bedrijf.
- Beschadigingen, aanpassingen of het gebruik van toebehoren dat niet origineel is, kan leiden tot letsel.
- Kapotte machines mogen niet meer worden gebruikt.
- Defecte netsnoer moet worden vervangen door het oorspronkelijke onderdeel.

### **Gevaarlijk! Ongeschikte locatie van opstelling (werkplek) kan leiden tot ongevallen.**

- De machine mag alleen op een stabiele ondergrond worden gebruikt.
- Wankele, onstabiele of wanordelijke werkplekken kunnen ertoe leiden dat de machine valt of dat men letsel oploopt met het stikken.

### **Gevaarlijk! Personen die niet op de hoogte zijn van deze gebruiksaanwijzing kunnen letsel oplopen of de naaimachine beschadigen.**

- Gebruik deze naaimachine uitsluitend als u goede kennis heeft van naaimachines.

### **Gevaarlijk! Niet geconcentreerd werken kan leiden tot letsel door stikken.**

- Neem uw tijd, richt uw werkplek netjes in en leid de stof rustig door de machine zonder veel druk uit te oefenen.

### **Let op! Deze machine is gebouwd voor huishoudelijk gebruik.**

- De machine is niet geschikt voor professioneel of industrieel gebruik

## Belangrijke veiligheidsinstructies

Bij het gebruik van een elektrisch apparaat moet altijd aandacht besteed worden aan de veiligheid, onder andere aan de volgende standaard veiligheidseisen:

Lees alle instructies door voordat u deze naaimachine gaat gebruiken.

**GEVAAR** - Zo vermindert u het risico op een elektrische schok:

1. Laat een elektrisch apparaat nooit onbeheerd achter met de stekker in het stopcontact.
2. Haal na gebruik en voordat de naaimachine wordt schoongemaakt altijd de stekker uit het stopcontact.

**WAARSCHUWING** - Zo kunt u het risico van brandplekken, brand, een elektrische schok en letsel bij personen verminderen:

1. Lees de instructie zorgvuldig voordat u dat machine gaat gebruiken.
2. Bewaar de instructies op een handige plaats bij de machine en overhandig ze als u de machine aan een derde doorgeeft.

**BELANGRIJK** Bij het gebruik van een elektrische machine moeten de basis veiligheidsmaatregelen altijd worden opgevolgd, waaronder de volgende veiligheidseisen:

Lees de instructiehandleiding zorgvuldig door voordat u deze machine gebruikt. Bewaar de instructiehandleiding bij de machine waar u deze gemakkelijk terug kunt vinden. Geef deze handleiding bij de machine als u de machine aan een derde doorgeeft.

**Wanneer de machine niet in gebruik is of onbeheerd wordt achtergelaten, moet u de stekker van de machine altijd uit het stopcontact nemen. Neem de stekker van de machine uit het stopcontact.**

**GEVAAR!** - Zo vermindert u het risico op een elektrische schok:

1. Laat de machine nooit onbeheerd achter wanneer de stekker in het stopcontact zit.
2. Neem na gebruik en voordat de naaimachine wordt schoongemaakt altijd de stekker uit het stopcontact.
3. LED-STRALING: Niet direct bekijken met optische instrumenten Klasse.

**WAARSCHUWING** - Zo kunt u het risico van brandplekken, brand, een elektrische schok en letsel bij personen verminderen:

1. De machine mag niet worden gebruikt door kinderen jonger dan 8 jaar of door mensen met verminderde fysieke, sensorische of mentale vermogens of als er een gebrek aan ervaring en kennis is over het bedienen van de machine. Tenzij zij instructies hebben gekregen over het gebruik van de machine en de daaraan verbonden risico's door een persoon die verantwoordelijk is voor hun veiligheid.
2. Gebruik deze machine niet als speelgoed. Oplettendheid is vereist wanneer deze machine wordt gebruikt door kinderen of in de buurt van kinderen of mensen met een verminderd gevoel.
3. Gebruik deze machine alleen voor het beoogde gebruik zoals beschreven in deze handleiding. Gebruik alleen accessoires die door de fabrikant worden aanbevolen.
4. Houd kinderen in de gaten om te voorkomen dat ze met de machine gaan spelen.
5. Gebruik deze machine nooit als het snoer of de stekker ervan beschadigd is, als de machine niet goed werkt, als de machine is gevallen of beschadigd is of als de machine in het water is gevallen. Breng de machine terug naar de dichtstbijzijnde erkende dealer of het dichtstbijzijnde servicecentrum voor onderzoek, reparatie, elektrische of mechanische afstelling.




## Belangrijke veiligheidsinstructies

6. Bedien de machine nooit als de luchtopeningen geblokkeerd zijn. Houd ventilatieopeningen van de machine en het voetpedaal vrij van ophoping van pluisjes, stof en losse stukken stof.
7. Houd uw vingers uit de buurt van alle bewegende delen. De naald van de machine behoeft speciale zorg.
8. Gebruik altijd de juiste steekplaat. De naald kan breken bij gebruik van de verkeerde plaat.
9. Gebruik geen kromme naalden.
10. Trek of duw de stof niet tijdens het naaien. Dit kan leiden tot het afbreken van de naald.
11. Schakel de machine uit ('O') bij het maken van aanpassingen in het naaldgebied, zoals het inrijgen van de draad of vervangen van de naald, het opwinden van de spoel of het vervangen van de persvoet en dergelijke.
12. Neem altijd de stekker van de machine uit het stopcontact bij het uitvoeren van schoonmaak- of onderhoudswerkzaamheden zoals het vervangen van de naaiverlichting of bij het uitvoeren van andere aanpassingen voor gebruikersonderhoud die in de handleiding worden vermeld. Schoonmaak- en onderhoudswerkzaamheden mogen niet zonder toezicht door kinderen worden uitgevoerd.
13. Laat de machine niet vallen en steek nooit voorwerpen in een opening.
14. Gebruik deze machine alleen in droge en beschutte ruimten. Gebruik de machine nooit in een vochtige of natte omgeving.
15. Gebruik de machine niet waar spuitbussen worden gebruikt of waar zuurstof wordt toegediend.
16. Zet om de machine uit te schakelen de hoofdschakelaar op 'O' (uit) en neem de stekker uit het stopcontact. Trek niet aan het snoer om de stekker uit het stopcontact te halen, maar pak de stekker vast om deze uit het stopcontact te nemen.
17. Als het voedingskoord van het voetpedaal beschadigd is, moet het voetpedaal worden vervangen door de fabrikant of de onderhoudsdienst.
18. Plaats nooit iets op het pedaal!
19. De machine mag alleen worden gebruikt in combinatie met een voetpedaal van het type KD-1902, FC-1902 (110-120 V area) /KD-2902, FC-2902A, FC-2902C, FC-2902D (220-240 V area) / 4C-316B (110-125V area) / 4C-316C (127 V area) / 4C-326C (220 V area) / 4C-326G (230 V area) / 4C-336G (220-240 V area).
20. Het geluidsniveau bij normaal gebruik is lager dan 75dB(A).
21. Deze machine is voorzien van dubbele isolatie (behalve VS/Canada). Gebruik alleen identieke vervangingsonderdelen. Raadpleeg de instructies voor het onderhoud van dubbelgeïsoleerde producten.

## ONDERHOUD VAN DUBBEL GEÏSOLEERDE PRODUCTEN

In een dubbel geïsoleerd product zijn twee isolatiesystemen aangebracht in plaats van aarding. Een dubbel geïsoleerd product is niet voorzien van een aardingsvoorziening en er mag ook geen aardingsvoorziening aan het product worden toegevoegd. Het

onderhoud van een dubbel geïsoleerd product vereist uiterste zorgvuldigheid en kennis van het systeem en mag alleen worden uitgevoerd door gekwalificeerd personeel. Vervangende onderdelen voor een dubbel geïsoleerd product moeten identiek zijn aan de onderdelen in het product. Een dubbel geïsoleerd product is gemarkeerd met de woorden „DUBBELE ISOLATIE“ of „DUBBEL GEÏSOLEERD“. Het symbool  kan ook op het product zijn aangebracht.

## BEWAAR DEZE INSTRUCTIES!

### **Opgelet!**

- Deze machine is uitsluitend bestemd voor huishoudelijk gebruik. Bij intensief of commercieel gebruik is regelmatige reiniging en bijzonder attente verzorging vereist.
- Slijtageverschijnselen als gevolg van intensief of commercieel gebruik worden niet automatisch gedekt, ook niet als deze zich binnen de garantieperiode voordoen. De beslissing over de afhandeling van dergelijke gevallen berust bij het plaatselijke bevoegde servicepersoneel.

### **Let op:**

Als het apparaat in een koude ruimte is opgeslagen, moet het ongeveer een uur voor gebruik naar een warme ruimte worden gebracht.

## Verwijderingsmethoden



Apparaten met een gevaarlijk defect direct inleveren en ervoor zorgen dat ze niet meer gebruikt kunnen worden.

Verwijder de naaimachine nooit met het normale huisvuil.

Dit product is onderhevig aan de Europese richtlijn 2012/19/EU.

Voor een correcte afvalverwerking levert u de naaimachine in bij erkende afvalverwerkingsbedrijven of bij de gemeentelijke afvalscheidingsstations.

Let op de actueel geldende voorschriften voor een correcte afvalverwerking. Bij twijfels, neem contact op met de lokale afvalverwerkingsinrichtingen.

Voor een correcte afvalverwerking, verwijder de verpakking volgens de geldende milieuriichtlijnen.

### **Fare! Elektrisk stød på grund af fugt**

- Symaskinen må kun opbevares og anvendes i tørre rum.
- Fugtighed og fugt kan forårsage elektrisk stød.

### **Fare! Øjenskader på grund af en brækket nål**

- Sy kun i bløde og fleksible tekstiler.
- Maskinen er ikke beregnet til symaterialer som tykt, hårdt eller ufleksibelt læder, presenninger, lærred osv.; nålen kan gå i stykker.
- Nålen kan gå i stykker, hvis materialet ikke transporteres af motoren og i stedet skubbes eller holdes tilbage af brugeren.

### **Fare! Nålestikskader, hvis de betjenes forkert**

- Maskinen må kun anvendes af voksne.
- Børn fra 8 år og personer med begrænsede evner må kun bruge maskinen efter grundig instruktion og under konstant overvågning. De skal have forstået farlighed med hensyn til brugen af maskinen.
- Børn fra 8 år og personer med begrænsede evner må kun udføre vedligeholdelse og rengøring af maskinen efter grundig instruktion og under konstant overvågning.
- Efterlad aldrig en driftsmaskine i områder, som børn har adgang til. Det skal undgås, at børn leger med maskinen.
- Hovedafbryderen skal være slukket, eller stikkontakten skal afbrydes til alle forberedelses- eller konfigurationsopgaver.

### **Fare! Risiko for kvæstelser som følge af fejl eller ændringer.**

- Maskinen må ikke ændres.
- Reparationer skal udføres af den professionelle service. Skader, ændringer eller brug af ikke-originalt tilbehør kan føre til skader.
- Defekte maskiner må ikke længere anvendes.
- Defekte netledninger skal udskiftes med original reservedel.

### **Fare! Uegnede installationssteder (arbejdspladser) kan resultere i ulykker.**

- Maskinen må kun betjenes på en stabil overflade.
- Rystende eller ustabile arbejdsområder kan få maskinen til at falde ned eller forårsage nålestikskader.

**Fare! Personer uden kendskab til disse betjeningsvejledninger kan skade sig selv eller beskadige symaskinen.**

- Brug kun denne symaskine, hvis du har en grundlæggende viden om, hvordan du bruger symaskiner.

**Fare! Nålestikskader kan forekomme, hvis du ikke er opmærksom.**

- Tag dig tid, sørg for, at arbejdspladsen er ryddelig og før materialet roligt gennem maskinen uden brug af kraft.

**Forsigtighed! Denne maskine er designet til brug i et privat hjem.**

- Maskinen er ikke godkendt til professionel eller kommerciel brug.

## Vigtige sikkerhedsanvisninger

Når du bruger elektrisk udstyr, skal du altid følge grundlæggende sikkerhedsregler, herunder følgende:  
Læs alle instruktioner inden du bruger symaskinen.

**FARE** – For at mindske risikoen for elektrisk stød:

1. Et apparat bør aldrig efterlades uden opsyn, når det er tilsluttet.
2. Tag altid stikket ud af stikkontakten umiddelbart efter brug og før rengøring.

**ADVARSEL** – For at reducere risikoen for forbrændinger, brand, elektrisk stød eller personskade:

1. Læs instruktionerne grundigt, inden du bruger symaskinen.
2. Opbevar instruktionerne et passende sted tæt på maskinen, og giv dem videre, hvis du giver symaskinen videre til en tredjepart.

## VIGTIGT

Når du bruger en elektrisk maskine, skal du altid følge de grundlæggende sikkerhedsforanstaltninger, herunder følgende:  
Læs betjeningsvejledningen omhyggeligt, før du bruger denne maskine.

Opbevar betjeningsvejledningen et passende sted sammen med maskinen, og giv den videre, hvis du giver symaskinen videre til en tredjepart. **Når maskinen ikke er i brug eller efterlades uden opsyn, skal du altid koble maskinen fra strømforsyningssystemet. Træk stikket ud af stikkontakten.**

### **FARE! – For at mindske risikoen for elektrisk stød:**


1. Efterlad aldrig maskinen uden opsyn, når den er tilsluttet.
2. Træk altid stikket til denne maskine ud straks efter brug og før rengøring.
3. LED-STRÅLING: Se ikke direkte ind i optiske instrumenter.

### **ADVARSEL! – For at reducere risikoen for forbrændinger, brand, elektrisk stød eller personskade:**

1. Maskinen må ikke bruges af børn under 8 år eller af personer med nedsatte fysiske, sensoriske eller mentale evner, eller hvis de mangler erfaring og viden om betjeningen af maskinen. Medmindre de er blevet instrueret i brugen af maskinen og de involverede risici af en person, der er ansvarlig for deres sikkerhed.
2. Brug ikke denne maskine som legetøj. Omhyggelig opmærksomhed er nødvendig, når denne maskine bruges af børn, i nærheden af børn eller personer med nedsatte sensoriske evner.
3. Brug kun maskinen til den tiltænkte anvendelse som beskrevet i denne brugervejledning. Brug kun tilbehør anbefalet af producenten.
4. Hold øje med børn for at sikre, at de ikke leger med maskinen.
5. Maskinen må ikke bruges, hvis den har en beskadiget ledning eller et beskadiget stik, hvis den ikke fungerer korrekt, eller hvis den har været tabt eller er blevet beskadiget eller har været tabt i vand. Indlever maskinen hos den nærmeste autoriserede forhandler eller i det nærmeste servicecenter med henblik på undersøgelse, reparation eller elektrisk eller mekanisk justering.
6. Maskinen må ikke bruges, hvis nogle af lufthullerne er blokeret. Sørg for, at ventilationsåbningerne på maskinen er fri for fnug, støv eller løst stof.”
7. Sørg for, at fingrene ikke er i nærheden af bevægelige dele. Vær særlig opmærksom omkring maskinens nål.
8. Brug altid den korrekte stingplade. En forkert plade kan medføre, at nålen knækker.
9. Brug ikke bøjede nåle.
10. Du må ikke trække eller skubbe stoffet, når du syr. Det kan medføre, at nålen knækker.
11. Sluk maskinen ("O"), når du foretager justeringer i nåleområdet, f.eks. trådning af nålen, skift af nål, trådning af spolen eller skift af trykfod osv.

12. Træk altid stikket ud af maskinen, når du udfører rengørings- eller vedligeholdelsesarbejde, såsom udskiftning af sylampen, eller når du foretager andre brugervedligeholdelsesjusteringer nævnt i betjeningsvejledningen (træk stikket ud). Rengørings- og vedligeholdelsesarbejde må ikke udføres af børn uden opsyn.
13. Undlad at tage symaskinen eller indsætte genstande i nogen åbninger.
14. Brug kun denne maskine i tørre og beskyttede områder. Betjen aldrig maskinen i fugtige eller våde omgivelser.
15. Maskine må ikke anvendes, hvor der bruges aerosolprodukter (spraydåser), eller hvor oxygen administreres.
16. Frakobl symaskinen ved at slukke på tænd/sluk-knappen, og træk herefter stikket ud af stikkontakten. Tag ikke stikket ud ved at trække i ledningen. Tag i stedet fat i stikket for at trække det ud af stikkontakten.
17. Hvis strømledningen til fodpedalen er beskadiget, skal fodpedalen udskiftes af producenten eller servicesupport.
18. Anbring aldrig noget på fodpedalen.
19. Maskinen må kun bruges i kombination med en fodpedal af typen KD-1902, FC-1902 (110-120V)/KD-2902, FC-2902A, FC-2902C, FC-2902D (220-240V)/4C-316B (110-125V)/4C-316C (127V)/4C-326C (220V)/4C-326G (230V)/4C-336G (220-240V).
20. Ved normal drift er lydtrykket mindre end 75dB(A).
21. Denne maskine er forsynet med dobbelt isolering (undtagen i USA/Canada). Brug kun identiske reservedele. Se vejledningen til Service af dobbeltisolerede produkter.

## SERVICERING AF DOBBELTISOLEREDE PRODUKTER

I et dobbeltisoleret produkt er der to isoleringssystemer i stedet for jordforbindelse. Der er ingen jordforbindelse på et dobbeltisoleret produkt, og der bør heller ikke tilføjes en jordforbindelse til produktet. Service af et dobbeltisoleret produkt kræver ekstrem omhu og kendskab til systemet og bør kun udføres af kvalificerede personer. Udskiftningsdele til et dobbeltisoleret produkt skal være identiske med de dele, der findes i produktet. Et dobbeltisoleret produkt er mærket med ordene „DOBBELT ISOLERET“ eller „DOBBELT ISOLERET“. Symbolet  kan også være markeret på produktet.

## GEM DENNE VEJLEDNING!

### Opmærksomhed!

- Denne maskine er kun beregnet til husholdningsbrug. Ved intensiv eller erhvervs-mæssig brug kræves regelmæssig rengøring og særlig omhyggelig pleje.

## Vigtige sikkerhedsanvisninger

- Tegn på slitage som følge af intensiv eller erhvervsmæssig brug dækkes ikke automatisk, selv om de opstår inden for garantiperioden. Beslutningen om, hvordan sådanne tilfælde skal behandles, ligger hos det lokale autoriserede servicepersonale.

### **Bemærk venligst:**

Hvis maskinen opbevares i et koldt rum, skal den bringes til et varmt rum ca. en time før brug.

## Professionel bortskaffelse



Returner straks enheder med farlige fejl og sørg for, at de ikke længere kan anvendes.

Smid aldrig symaskinen i det normale husholdningsaffald.

Dette produkt er omfattet af det europæiske direktiv 2012/19/EU.

For at sikre korrekt bortskaffelse skal du aflevere sycomputeren til godkendte affaldsfirmaer eller til de kommunale affaldsindsamlingscentre.

Overhold venligst de gældende bortskaffelsesregler. Hvis du er i tvivl, skal du kontakte de lokale affaldsmyndigheder. For at sikre korrekt bortskaffelse skal du bortskaffe emballagen i overensstemmelse med de gældende miljømæssige retningslinjer.

Opbevar symaskinens transportemal-lage. Den kan være nyttig til opbeva-ring af maskinen, men er især nyttig, hvis du ønsker at sende symaskinen til reparation. De fleste tilfælde af skader opstår, når maskinerne transporteres.

### **Niebezpieczeństwo! Porażenie prądem na skutek wilgoci.**

- Maszyna do szycia może być przechowywana i używana tylko w suchych pomieszczeniach.
- Wilgoć może spowodować porażenie prądem.

### **Niebezpieczeństwo! Obrażenia oczu spowodowane złamaną igłą.**

- Szyć można tylko miękkie, elastyczne tekstylia.
- Maszyna nie jest przeznaczona do szycia materiałów takich jak gruba, twarda lub nieelastyczna skóra, plandeki, płótno, itp.; igła może się wtedy złamać.
- Igła może się złamać, jeśli materiał nie jest przesuwany przez silnik, lecz popychany lub przytrzymywany przez użytkownika.

### **Niebezpieczeństwo! Niebezpieczeństwo skaleczenia igłą w razie przypadkowego włączenia.**

- Urządzenie może być używane tylko przez ostrożne osoby dorosłe.
- Dzieci i osoby o ograniczonej sprawności ruchowej mogą obsługiwać maszynę tylko po dokładnym instruktażu i pod stałym nadzorem.
- Nigdy nie pozostawiać działającej maszyny w miejscach dostępnych dla dzieci.
- Przy wszystkich czynnościach przygotowawczych lub konfiguracyjnych wyłącznik główny musi być w pozycji „WYŁ.”.

### **Niebezpieczeństwo! Niebezpieczeństwo obrażeń spowodowanych wadami lub modyfikacjami.**

- Maszyna nie może być modyfikowana.
- Naprawy muszą być przeprowadzane przez serwis techniczny.
- Uszkodzenia, modyfikacje lub stosowanie nieoryginalnych akcesoriów może prowadzić do obrażeń.
- Uszkodzona maszyna nie może być używana.

### **Niebezpieczeństwo! Nieodpowiednie miejsca montażu (miejsca pracy) mogą być przyczyną wypadków.**

- Maszyna może być obsługiwana tylko na stabilnym podłożu.
- Chwiejne, niestabilne lub nieuporządkowane miejsce pracy może spowodować jej przewrócenie lub obrażenia ciała u użytkownika.



**Niebezpieczeństwo! Osoby nieznające niniejszej instrukcji obsługi mogą doznać obrażeń ciała lub uszkodzić maszynę do szycia.**

- Maszyna do szycia przeznaczona jest dla osób posiadających podstawową wiedzę na temat jej obsługi.

**Niebezpieczeństwo! Przy nieuważnym obchodzeniu się z urządzeniem może dojść do skaleczenia igłą.**

- Szycie należy wykonywać bez pośpiechu, zadbać o porządek w miejscu pracy i spokojnie prowadzić materiał przez maszynę bez użycia siły.

**Ostrożnie! To urządzenie jest przeznaczone do użytku w prywatnym domu.**

- Urządzenie nie jest dopuszczone do użytku profesjonalnego lub komercyjnego.

## Istotne wskazówki dotyczące bezpieczeństwa

Podczas użytkowania urządzenia elektrycznego należy zawsze przestrzegać podstawowych zasad bezpieczeństwa, łącznie z poniższymi:

Przed przystąpieniem do użytkowania niniejszej maszyny do szycia należy przeczytać wszystkie instrukcje.

**NIEBEZPIECZEŃSTWO** – Aby ograniczyć ryzyko porażenia prądem elektrycznym:

1. Urządzenia nie wolno nigdy pozostawiać bez nadzoru, jeżeli jest podłączone do sieci.
2. Niniejsze urządzenie należy zawsze odłączać z gniazdka od razu po zakończeniu użytkowania lub przed czyszczeniem.

**OSTRZEŻENIE** – Aby ograniczyć ryzyko oparzeń, pożaru, porażenia prądem elektrycznym lub obrażeń osób:

1. Przed rozpoczęciem użytkowania maszyny należy dokładnie przeczytać instrukcję
2. Przechowywać instrukcję w odpowiednim miejscu w pobliżu maszyny i przekazać ją, jeżeli przekazuje się maszynę innej osobie.

### UWAGA

Podczas użytkowania urządzenia elektrycznego należy zawsze przestrzegać podstawowych środków ostrożności z zakresu bezpieczeństwa, łącznie z poniższymi:

Dokładnie zapoznać się z instrukcją obsługi przed korzystaniem z tej maszyny.

Przechowywać instrukcję w odpowiednim miejscu w pobliżu maszyny i przekazać ją, jeżeli przekazuje się maszynę innej osobie.

**Kiedy maszyna nie jest w użytku lub została pozostawiona bez nadzoru, należy zawsze odłączyć ją od sieci zasilającej. Odłączyć ją od gniazdka.**

### **NIEBEZPIECZEŃSTWO – Aby ograniczyć ryzyko porażenia prądem elektrycznym:**


1. Nigdy nie zostawiać maszyny bez nadzoru, kiedy jest podłączona do sieci zasilającej.
2. Niniejszą maszynę do szycia należy zawsze odłączać od gniazdka od razu po zakończeniu użytkowania lub przed czyszczeniem.
3. PROMIENIOWANIE LED: Nie patrzeć bezpośrednio za pomocą przyrządów optycznych Class.

### **OSTRZEŻENIE – Aby ograniczyć ryzyko oparzeń, pożaru, porażenia prądem elektrycznym lub obrażeń osób:**

1. Maszyna nie może być używana przez dzieci poniżej 8 roku życia, osoby o ograniczonych zdolnościach fizycznych, sensorycznych lub umysłowych, oraz osoby bez doświadczenia i wiedzy na temat obsługi maszyny. Chyba że otrzymali oni instrukcje dot. użytkowania maszyny i związanego z tym ryzyka od osoby odpowiedzialnej za ich bezpieczeństwo.
2. Nie korzystaj z tej maszyny jak z zabawki. Należy zachować szczególną ostrożność, kiedy maszyna używana jest przez dzieci i w ich pobliżu, lub przez osoby o ograniczonych zdolnościach sensorycznych.
3. Maszyny do szycia należy używać tylko zgodnie z przeznaczeniem opisanym w niniejszej instrukcji. Należy używać tylko akcesoriów zalecanych przez producenta.
4. Należy pilnować dzieci, gdy korzystają z maszyny, aby się nią nie bawiły.
5. Nigdy nie używać maszyny do szycia, jeżeli ma uszkodzony przewód lub wtyczkę, nie działa prawidłowo, została upuszczona lub uszkodzona bądź wpadła do wody. Zwrócić maszynę do szycia do najbliższego upoważnionego dystrybutora lub punktu serwisowego do kontroli, naprawy, regulacji elektrycznej bądź mechanicznej.
6. Nigdy nie używać maszyny do szycia z zablokowanymi otworami powietrza. Nie dopuścić, aby w otworach wentylacyjnych maszyny do szycia i w rozruszniku nożnym gromadziły się włókna, brud i skrawki odzieży.
7. Trzymać palce z dala od wszystkich ruchomych części. Zachować szczególną uwagę w pobliżu igły maszyny do szycia.
8. Należy zawsze używać odpowiedniej płyty ścięgowej. Niepoprawna płyta może doprowadzić do złamania igły.
9. Nie używać wygiętych igieł.

10. Nie ciągnąć ani nie popychać tkaniny podczas zszywania. Może to doprowadzić do złamania igły.
11. Wyłączyć maszynę do szycia („O”) podczas wykonywania regulacji w obszarze igły, takich jak nawijanie igły, zmiana igły, nawlekanie szpulki lub zmiana stopki itd.
12. Zawsze odłączać maszynę od zasilania podczas czyszczenia lub pracy związanej z konserwacją, takiej jak wymiana światła obszaru szycia lub innych regulacji konserwacyjnych użytkownika wymienionych w instrukcji obsługi (należy odłączyć wtyczkę zasilania). Czyszczenie i prace konserwacyjne nie mogą być wykonywane przez dzieci bez nadzoru.
13. Nigdy nie wrzucać ani nie wkładać żadnych przedmiotów do żadnego otworu.
14. Należy używać tej maszyny tylko w suchych i chronionych obszarach. Nigdy nie używać maszyny w wilgotnym lub mokrym otoczeniu.
15. Nie używać w miejscach, w których stosowane są produkty w aerozolu (spray) lub gdzie podawany jest tlen.
16. Aby odłączyć, obrócić przełącznik zasilania do pozycji wył. „O”, następnie wyjąć wtyczkę z gniazdka. Nie odłączać wtyczki, pociągając za przewód. Zamiast tego należy chwycić za wtyczkę i wyciągnąć ją z gniazdka.
17. Jeżeli przewód zasilający rozrusznika nożnego jest uszkodzony, rozrusznik nożny musi zostać wymieniony przez producenta lub serwisanta.
18. Nigdy nie umieszczać jakichkolwiek przedmiotów na pedale nożnym.
19. Maszyna może być używana tylko w połączeniu z rozrusznikiem nożnym typu KD-1902, FC-1902 (obszar 110-120V) /KD-2902, FC-2902A, FC-2902C, FC-2902D (obszar 220-240V) / 4C-316B (obszar 110-125V) / 4C-316C (obszar 127V) / 4C-326C (obszar 220V) / 4C-326G (obszar 230V) / 4C-336G (obszar 220-240V).
20. Poziom ciśnienia akustycznego przy zwykłej obsłudze jest niższy niż 75 dB(A).
21. Maszyna ta jest wyposażona w podwójną izolację (z wyjątkiem USA/Kanady). Należy używać tylko identycznych części zamiennych. Należy zapoznać się z instrukcjami dot. serwisu produktów z podwójną izolacją.

## SERWISOWANIE PRODUKTÓW PODWÓJNIE IZOLOWANYCH

W produkcie o podwójnej izolacji zamiast uziemienia zastosowano dwa systemy izolacji. W produkcie o podwójnej izolacji nie ma uziemienia, nie należy też dodawać uziemienia do produktu. Serwisowanie wyrobu o podwójnej izolacji wymaga szczególnej ostrożności i znajomości systemu i powinno być wykonywane wyłącznie przez wykwalifikowane osoby. Części zamienne do produktu o podwójnej izolacji muszą być identyczne z częściami w produkcie. Produkt podwójnie izolowany jest oznaczony napisem „PODWÓJNA IZOLACJA” lub „PODWÓJNA IZOLACJA”. Symbol  ten może być również umieszczony na produkcie.

## ZACHOWAJ NINIEJSZĄ INSTRUKCJĘ!

### Uwaga!

- To urządzenie jest przeznaczone wyłącznie do użytku domowego. W przypadku intensywnego lub komercyjnego użytkowania wymagane jest regularne czyszczenie i szczególnie staranna pielęgnacja.
- Ślady zużycia wynikające z intensywnego lub komercyjnego użytkowania nie są automatycznie objęte gwarancją, nawet jeśli wystąpią w okresie gwarancyjnym. Decyzja o sposobie postępowania w takich przypadkach należy do lokalnego autoryzowanego serwisu.

### Uwaga!

Jeśli urządzenie jest przechowywane w zimnym pomieszczeniu, należy je przenieść do ciepłego pomieszczenia na około godzinę przed użyciem.

## Utylizacja



Nie wyrzucać urządzeń elektrycznych w formie nie-posegregowanych odpadów komunalnych, należy korzystać z oddzielnych punktów zbiórki.

W celu uzyskania informacji dotyczących dostępnych systemów zbierania należy się skontaktować z samorządem lokalnym.

Jeżeli urządzenia elektryczne zostaną wyrzucone na wysypisko odpadów lub do śmietników, substancje niebezpieczne mogą wyciec do wody gruntowej i przedostać się do łańcucha pokarmowego, szkodząc zdrowiu i dobremu samopoczuciu ludzi.

W przypadku wymiany użytego urządzenia na nowe sprzedawca jest prawnie zobowiązany do odebrania użytego urządzenia w celu utylizacji co najmniej bez opłat.

Należy zachować opakowanie transportowe maszyny do szycia. Może być ono przydatne do przechowywania maszyny, ale jest szczególnie przydatne, jeśli chcesz wystać maszynę do naprawy. Większość przypadków uszkodzeń ma miejsce podczas transportu maszyny.

### **Nebezpečí! Nebezpečí úrazu elektrickým proudem vlivem vlhkosti**

- Šicí stroj smí být skladován a používán pouze v suchých prostorách.
- Vlhkost a mokro mohou způsobit úraz elektrickým proudem.

### **Nebezpečí! Nebezpečí zranění oka či očí v důsledku poškození jehly**

- Šicí stroj lze použít pouze na měkké a pružné textilie.
- Stroj není určen k šití materiálů, jako jsou tlusté, tvrdé nebo nepružné kůže, plachtoviny, plátno atd.; jehla by se mohla zlomit.
- Jehla se může zlomit, pokud materiál není transportován motorem a místo toho je uživatelem zatlačen nebo držen.

### **Nebezpečí! Nebezpečí poranění jehlou v případě neúmyslného provozu**

- Stroj smí používat pouze opatrné dospělé osoby.
- Děti a osoby s omezenými schopnostmi mohou stroj používat pouze po důkladném poučení a pod neustálým dohledem.
- Nikdy nenechávejte stroj v provozu v oblastech, do kterých mají přístup děti.
- Hlavní vypínač musí být vypnut během všech přípravných nebo konfiguračních úloh.

### **Nebezpečí! Nebezpečí poranění v důsledku závad nebo modifikací.**

- Stroj nesmí být upravován.
- Opravy musí provádět technický servis.
- Poškození, úpravy nebo použití neoriginálního příslušenství mohou způsobit zranění.
- Poškozené stroje již nesmí být používány.
- Vadný napájecí kabel musí být nahrazen originálním náhradním dílem.

### **Nebezpečí! Nesprávné místa instalace (pracovní plochy) mohou způsobit nehody.**

- Stroj smí být provozován pouze na stabilním povrchu.
- Vratká nebo nestabilní pracovní plocha může způsobit spadnutí stroje nebo zlomení jehly.

### **Nebezpečí! Osoby, které nejsou seznámeny s tímto návodem k obsluze se mohou poškodit sebe nebo šicí stroj.**

- Použijte tento šicí stroj pouze tehdy, pokud máte základní znalosti o tom, jak šicí stroje používat.

### **Nebezpečí! Při nepozornosti může dojít ke zranění způsobeném jehlou.**

- Udělejte si čas, ujistěte se, že pracoviště je uklizené a materiál lehce vedte přes stroj bez použití síly.

### **Upozornění! Tento stroj je určen pro použití v domácnosti.**

- Stroj není určen pro profesionální nebo komerční použití.

## Důležité bezpečnostní pokyny

### **DŮLEŽITÉ**

Při používání elektrického stroje je nezbytné dodržovat následující základní bezpečnostní opatření:

Před použitím stroje si pečlivě přečtěte návod k obsluze. Návod k obsluze uložte na vhodné místo u stroje. Pokud budete stroj předávat dalším osobám, přiložte k němu i návod k obsluze.

**Pokud se stroj nepoužívá nebo není pod dohledem, vždy jej vypojte z elektrické sítě. Zabráňte tak riziku poranění. Vytáhněte zástrčku ze zásuvky.**

### **NEBEZPEČÍ! - Ochrana před úrazem elektrickým proudem:**

1. Pokud je stroj připojený do elektrické sítě, nikdy jej nenechávejte bez dohledu.
2. Po použití, a rovněž před čištěním, stroj vždy vypojte z elektrické sítě.
3. LED záření. Nedívejte se přímo do optických zařízení. LED třídy 1M.

### **VAROVÁNÍ! - Ochrana před popáleninami, ohněm, úrazem elektrickým proudem nebo poraněním osob:**


1. Stroj nesmí obsluhovat děti mladší 8 let a osoby s omezenými tělesnými, senzorickými nebo mentálními schopnostmi. Totéž se týká osob, které nemají znalosti k obsluhování stroje. Ledaže jim vysvětlíte o obsluze stroje a s tím spojenými riziky podá osoba, která je zodpovědná za bezpečnost.
2. Stroj nesmí být používán jako hračka. Zvýšená opatrnost je nezbytná v případě, že stroj obsluhují děti nebo se používá v blízkosti dětí či osob s omezeními.
3. Stroj smí být používán jen k účelu popsanému v tomto návodu k obsluze. Používat se smí jen příslušenství doporučené výrobcem.
4. Děti musí být pod dohledem, aby bylo zaručeno, že si se strojem nebudou hrát.

## Důležité bezpečnostní pokyny

5. Nepoužívejte stroj v případě, že má poškozený kabel nebo zástrčku, pokud nefunguje bez poruchy, pokud spadl nebo se poškodil, anebo pokud spadl do vody. Předejte stroj v nejbližším specializovaném obchodě BERNINA ke kontrole nebo k opravě.
6. Při použití stroje dbejte na to, aby větrací štěrbinu nebyla zablokována. Udržujte stroj a nožní spouštěč čistý od vláken, prachu a zbytků látky.
7. Nedotýkejte se prsty žádných pohyblivých dílů. Obzvláště opatrní buďte v oblasti strojové jehly.
8. Vždy používejte originální stehovací destičku. Nesprávná stehovací destička může způsobit zlomení jehly.
9. Nepoužívejte ohnuté jehly.
10. Během šití látku netahejte ani neprotlačujte. Mohlo by se tím způsobit zlomení jehly.
11. Při činnostech v oblasti jehly (např. navlékání, výměna jehly, navlékání cívky/chapače, výměna šicí patky) nastavte hlavní vypínač na („O“).
12. Při čistících a údržbářských pracích uvedených v návodu k obsluze a rovněž při výměně žárovky stroj vždy odpojte od elektrické sítě (vytáhněte zástrčku). Čistící a údržbářské práce nesmí provádět děti bez dohledu dospělé osoby.
13. Dejte pozor, aby stroj nespádl. Nestrkejte předměty do otvorů stroje.
14. Stroj používejte jen na suchém a chráněném místě. Nepoužívejte stroj ve vlhkém nebo mokřém prostředí.
15. Stroj nepoužívejte na místech, kde se používají výrobky s hnacím plynem (spreje) nebo kyseliny.
16. Pro vypnutí stroje nastavte hlavní vypínač na („O“) a stroj odpojte od elektrické sítě. Přitom vždy držte zástrčku, netahejte za kabel.
17. Pokud je poškozený elektrický kabel nožního spouštěče, musí jej vyměnit výrobce, kvalifikovaný elektrikář nebo osoba s podobnou kvalifikací. Zabráníte tak případnému ohrožení.
18. Na nožní spouštěč nepokládejte žádné předměty.
19. Pokud je lampa LED poškozena nebo rozbita, musí být vyměněna výrobcem, jeho servisním zástupcem nebo obdobně kvalifikovanou osobou, aby se předešlo nebezpečí.
20. Stroj se smí provozovat jen s nožním spouštěčem typu KD-1902, FC-1902 (110-120 V rozsah) / KD-2902, FC-2902A, FC-2902D (220-240 V rozsah) / 4C-316B (110-125V rozsah) / 4C-316C (127 V rozsah) / 4C-326C (220 V rozsah)/ 4C-326G (230 V rozsah) / 4C-336G (220-240 V rozsah) .
21. Při normálním provozu je hladina hluku nižší než 75 dB (A).
22. Stroj má dvojitou izolaci. Používejte pouze originální náhradní díly. Dodržujte pokyny pro údržbu výrobků s dvojitou izolací.

### ÚDRŽBA VÝROBKŮ S DVOJITOU IZOLACÍ

Výrobek s dvojitou izolací je vybavený dvěma izolačními jednotkami namísto jednoho uzemnění. Ve výrobku s dvojitou izolací není zemnicí prostředek obsažen a neměl by se do něj instalovat.

Údržba výrobku s dvojitou izolací vyžaduje maximální pečlivost a co nejlepší znalosti systému, proto by ji měl provádět jen kvalifikovaný personál. Pro servisní a opravárenské práce používejte jen originální náhradní díly. Výrobek s dvojitou izolací je označen následovně: „Dvojitá izolace“ nebo „s dvojitou izolací“. Může být použit i tento symbo  označení výrobku.

### NÁVOD K OBSLUZE PEČLIVĚ USCHOVEJTE!


#### **Pozor!**

- Stroj je určen k provozu pouze v soukromých domácnostech. Pokud se má stroj používat intenzivně nebo komerčně, je pravidelné čištění a speciální údržba velmi důležitá.
- Výrobce nebude automaticky přebírat odpovědnost za průkazné silné opotřebení způsobené intenzivním nebo komerčním používáním stroje, a to ani v případě, že je stroj ještě v záruční lhůtě. Rozhodnutí o postupu v takovém případě přísluší nejbližšímu specializovanému servisu.


#### **Pozor!**

Pokud je stroj uložen v chladné místnosti, cca 1 hodinu před použitím jej postavte do teplé místnosti.

## Likvidace

 Zařízení s nebezpečnou závadou okamžitě zlikvidujte a ujistěte se že jej již nelze použít. Nevyhazujte přístroj v žádném případě do normálního domovního odpadu.

Na tento produkt se vztahuje evropská směrnice 2012/19/EU.

 Zlikvidujte šicí stroj prostřednictvím zařízení schváleného pro likvidaci odpadu nebo v rámci likvidace komunálního odpadu.

Dodržujte aktuálně platné předpisy. V případě pochybností se obraťte na svého komunálního likvidátora odpadu.

Všechny obalové materiály zlikvidujte v souladu s ekologickými normami.

Uschovejte přepravní obal šicího stroje. Může být užitečný při skladování stroje, ale zejména je užitečný, pokud chcete šicí stroj poslat do opravy. K většině případů poškození dochází při přepravě strojů.



### **Nebezpečenstvo! Riziko úrazu elektrickým prúdom v dôsledku vlhkosti**

- Šijací stroj sa smie skladovať a používať len v suchých priestoroch.
- Vlhkosť a mokro môžu spôsobiť úraz elektrickým prúdom.

### **Nebezpečenstvo! Nebezpečenstvo poranenia oka alebo očí v dôsledku poškodenia ihly**

- Šijací stroj sa môže používať len na mäkké a pružné látky.
- Stroj nie je určený na šitie materiálov, ako je hrubá, tvrdá alebo nepružná koža, plátno atď.; ihla by sa mohla zlomiť.
- Ihla sa môže zlomiť, ak materiál nie je prenášaný motorom a namiesto toho ho tlačí alebo drží používateľ.

### **Nebezpečenstvo! Riziko poranenia injekčnou ihlou v prípade neúmyselnej operácie**

- Stroj môžu používať len opatrné dospelé osoby.
- Deti a osoby s obmedzenými schopnosťami môžu stroj používať len po dôkladnom poučení a pod stálym dohľadom.
- Nikdy nenechávajte stroj v prevádzke na miestach, kam majú prístup deti.
- Počas všetkých prípravných alebo konfiguračných úloh musí byť hlavný vypínač vypnutý.

### **Nebezpečenstvo! Riziko poranenia v dôsledku chýb alebo úprav.**

- Stroj sa nesmie upravovať.
- Opravy musí vykonať technický servis.
- Poškodenie, úpravy alebo použitie neoriginálneho príslušenstva môžu spôsobiť zranenie.
- Poškodené stroje sa už nesmú používať.
- Poškodený napájací kábel sa musí vymeniť za originálny náhradný diel.

### **Nebezpečenstvo! Nesprávne miesta inštalácie (pracovné oblasti) môžu spôsobiť nehody.**

- Stroj sa môže prevádzkovať len na stabilnom povrchu.
- Vlnitý alebo nestabilný pracovný povrch môže spôsobiť pád stroja alebo zlomenie ihly.

### **Nebezpečenstvo! Osoby, ktoré nie sú oboznámené s týmto návodom na obsluhu, môžu poškodiť seba alebo šijací stroj.**

- Tento šijací stroj používajte len vtedy, ak máte základné znalosti o používaní šijacích strojov.
- Nebezpečenstvo! Nepozornosť môže mať za následok poranenie spôsobené ihlou.
- Neponáhľajte sa, uistite sa, že je pracovná plocha uprataná, a materiál vedte strojom jemne bez použitia sily.

### **Varovanie! Tento stroj je určený na použitie v domácnosti.**

- Zariadenie nie je určené na profesionálne alebo komerčné použitie.

### **Dôležité bezpečnostné pokyny**

Pri používaní elektrického spotrebiča sa vždy musí dodržiavať základná bezpečnosť vrátane tohto: Pred použitím tohto šijacieho stroja si prečítajte všetky pokyny.

### **NEBEZPEČENSTVO** - V záujme zníženia rizika úrazu elektrickým prúdom:

1. Ak je spotrebič zapojený, nikdy sa nesmie nechať bez dohľadu.
2. Tento spotrebič vždy odpojte z elektrickej zásuvky hneď po použití a pred čistením.

### **VAROVANIE** - V záujme zníženia rizika popálenín, požiaru, elektrického šoku alebo úrazu osôb:

1. Pred používaním prístroja si pozorne prečítajte príručku
2. Príručku uchovávajte na vhodnom mieste v blízkosti prístroja a odovzdajte ju, ak prístroj dáte tretej strane.

### **DÔLEŽITÉ**

Pri používaní elektrického spotrebiča sa vždy musia dodržiavať základné bezpečnostné opatrenia vrátane tohto: Pred použitím tohto zariadenia si pozorne prečítajte návod na obsluhu.

Príručku uchovávajte na vhodnom mieste v blízkosti prístroja a odovzdajte ju, ak prístroj dáte tretej strane. **Ak stroj nepoužívate alebo ho nechávate bez dozoru, vždy ho odpojte od elektrickej siete. Odpojte ho zo zásuvky.**

### **UPOZORNENIE!** - V záujme zníženia rizika úrazu elektrickým prúdom:


1. Nikdy nenechávajte zariadenie bez dozoru, keď je zapojené do siete.
2. Tento šijací stroj vždy odpojte z elektrickej zásuvky hneď po použití a pred čistením.
3. LED VYŽAROVANIE: Nepozerajte priamo optickými prístrojmi.

### **VAROVANIE! - V záujme zníženia rizika popálenín, požiaru, elektrického šoku alebo úrazu osôb:**

1. Stroj nesmú používať deti mladšie ako 8 rokov alebo osoby so zníženými fyzickými, zmyslovými alebo mentálnymi schopnosťami, alebo ak nemajú dostatok skúseností a znalostí, ako stroj obsluhovať. A tiež pokiaľ neboli poučené o používaní stroja a súvisiacich rizikách osobou, ktorá je zodpovedná za ich bezpečnosť.
2. Nepoužívajte tento stroj ako hračku. Je potrebná zvýšená pozornosť ak je tento stroj použitý deťmi, v blízkosti detí alebo osôb so zníženou citlivosťou.
3. Tento šijací stroj používajte len na jeho určené použitie podľa pokynov opísaných v tomto návode. Používajte len príslušenstvo odporúčané výrobcom.
4. Deti by mali byť pod dohľadom, aby sa s prístrojom nehrali.
5. Tento šijací stroj nikdy nepoužívajte, ak má poškodený kábel alebo zástrčku, ak nefunguje správne, ak spadol alebo bol poškodený, alebo spadol do vody. Šijací stroj vráťte najbližšiemu autorizovanému predajcovi alebo servisnému centru na preskúmanie, opravu a elektrickú alebo mechanickú úpravu.
6. Šijací stroj nikdy nepoužívajte so zablokovanými ventilačnými otvormi. Ventilačné otvory šijacieho stroja a nožného ovládača udržiavajte čisté bez nahromadených žmolkov, prachu a voľnej tkaniny.
7. Prsty držte mimo pohyblivých častí. V okolí ihly šijacieho stroja je potrebná osobitná pozornosť.
8. Vždy používajte správnu stehovú dosku. Nesprávna doska môže spôsobiť zlomenie ihly.
9. Nepoužívajte ohnuté ihly.
10. Látka počas šitia neťahajte ani netlačte. To môže mať za následok zlomenie ihly.
11. Šijací stroj vypnite („O“), ak robíte nejaké úpravy v oblasti ihly, napríklad navliekanie ihly, výmeny ihly, navliekanie cievky alebo výmena prítlačnej pätky atď.
12. Pri čistení alebo údržbe, ako je napríklad výmena šijacieho svetla alebo pri iných užívateľských úpravách uvedených v návode na obsluhu, vždy odpojte stroj od elektrickej siete (odpojte sieťovú zástrčku). Čistiace a údržbové práce nesmú vykonávať deti bez dozoru.
13. Nikdy nevhadzujte ani nekladajte žiadny predmet do otvorov.
14. Tento stroj používajte len v suchých a chránených miestach. Stroj nikdy nepoužívajte vo vlhkom alebo mokrom prostredí.
15. Nepoužívajte, ak sa používajú aerosólové rozprašovacie produkty alebo ak sa dodáva kyslík.
16. Ak chcete zariadenie odpojiť, otočte vypínač do polohy („O“) (vypnuté) a potom vytiahnite zástrčku zo zásuvky. Neodpájajte zástrčku ťahaním za kábel, ale uchopte zástrčku a vytiahnite ju zo zásuvky.
17. Ak je prívodný kábel nožného ovládača poškodený, nožný ovládač musí vymeniť výrobca alebo servisná podpora.
18. Na nožný ovládač nikdy nič nekladajte.

19. Stroj sa môže používať len v kombinácii s nožným ovládačom typu KD-1902, FC-1902 (oblasť 110-120V) /KD-2902, FC-2902A, FC-2902C, FC-2902D (oblasť 220-240V) / 4C-316B (oblasť 110-125V) / 4C-316C (oblasť 127V) / 4C-326C (oblasť 220V) / 4C-326G (oblasť 230V) / 4C-336G (oblasť 220-240V).
20. Hladina akustického tlaku je za bežnej prevádzky menšia ako 75 dB(A).
21. Tento stroj je vybavený dvojitou izoláciou (okrem USA/Kanady). Používajte len identické náhradné diely. Pozrite si návod na údržbu výrobkov s dvojitou izoláciou.

## SERVIS VÝROBKOV S DVOJITOU IZOLÁCIOU

V prípade výrobku s dvojitou izoláciou sa namiesto uzemnenia používajú dva systémy izolácie. Na výrobku s dvojitou izoláciou nie sú žiadne uzemňovacie prostriedky, ani by sa na výrobok nemali pridávať prostriedky na uzemnenie. Údržba výrobku s dvojitou izoláciou si vyžaduje mimoriadnu opatrnosť a znalosť systému a mala by ju vykonávať len kvalifikovaná osoba. Náhradné diely pre výrobok s dvojitou izoláciou musia byť identické s dielmi vo výrobku. Výrobok s dvojitou izoláciou je označený slovami „DOUBLE INSULATION“ (dvojitá izolácia) alebo „DOUBLE INSULATED“ (dvojitá izolácia). Na výrobku môže byť vyznačený aj tento symbol .

## ULOŽTE SI TIETO POKYNY!

### **Pozor!**

- Toto zariadenie je určené len na použitie v domácnosti. V prípade intenzívneho alebo komerčného používania je potrebné pravidelné čistenie a obzvlášť pozorná starostlivosť.
- Na známky opotrebenia spôsobené intenzívnym alebo komerčným používaním sa automaticky nevzťahuje záruka, a to ani v prípade, že sa vyskytnú počas záručnej doby. Rozhodnutie o spôsobe riešenia takýchto prípadov je v kompetencii miestneho autorizovaného servisu.

### **Upozornenie:**

Ak je stroj skladovaný v chladnej miestnosti, mal by sa približne hodinu pred použitím preniesť do teplej miestnosti.



Zariadenie s nebezpečnou poruchou okamžite zlikvidujte a zabezpečte, aby sa už nedalo použiť.

Šijací stroj nevyhadzujte do bežného domáceho odpadu.

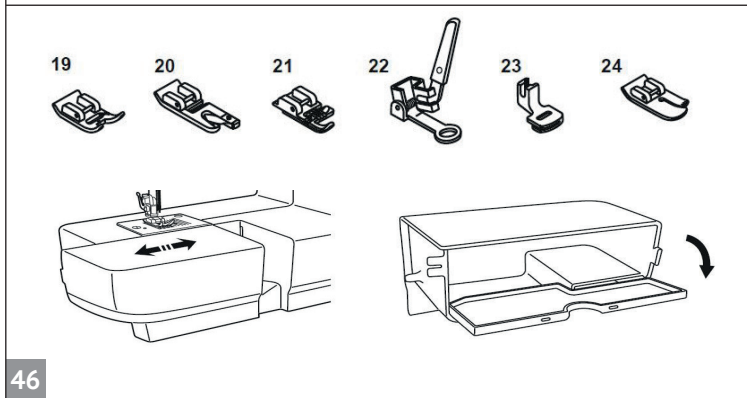
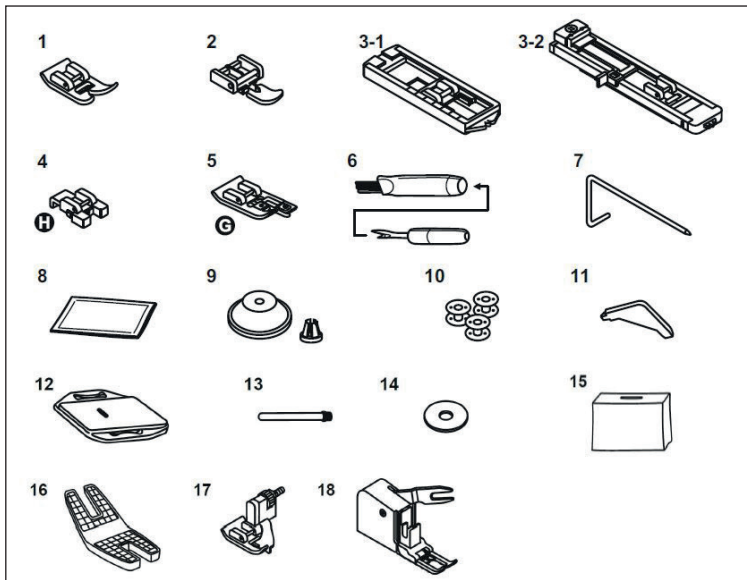
Na tento produkt sa vzťahuje európska smernica 2012/19/EÚ.

Šijací stroj likvidujte pomocou schválených zberných odpadov alebo prostredníctvom vášho komunálneho zariadenia na likvidáciu odpadu.

Dodržiavajte aktuálne platné predpisy. V prípade pochybností kontaktujte vaše zariadenie na likvidáciu odpadu.

Všetky obalové materiály odovzdajte na ekologickú likvidáciu.

Uschovajte prepravný obal šijacieho stroja. Môže byť užitočný na uskladnenie stroja, ale je obzvlášť užitočný, ak chcete šijací stroj poslať do opravy. K väčšine prípadov poškodenia dochádza pri preprave strojov.



### Standard

1. Zickzack-Nähfuß
2. Reißverschlussfuß
3. 3-1. 4-Stufen-Knopflochfuß (Power & Stretch II)
- 3-2. 1-Stufen-Knopflochfuß (Classic II)
4. Knopfannähfuß
5. Overlockfuß (Power & Stretch II)
6. Pinsel & Nahttrenner
7. Quiltlineal
8. Nadelset
9. Garnrollenkappe klein & groß
10. Spulen
11. L-Schraubenzieher
12. Stopfplatte
13. Zweiter Garnrollenstift
14. Filzplatte für Garnrolle
15. Staubschutzhaube
16. Kappnahtplatte (Power & Stretch II)
17. Blindstichfuß (Classic II)
18. Obertransportfuß (Classic II)

### Optional

19. Stickfuß
20. Säumerfuß
21. Kordelfuß
22. Stopf/Stickfuß
23. Kräuselfuß
24. Quiltfuß

**Bitte besuchen Sie unsere Website [classic.carina-service.eu](http://classic.carina-service.eu). Dort finden Sie in der Bedienungsanleitung eine detaillierte Beschreibung der Verwendung der Nähfüße.**

Das Zubehör wird in der Zubehörbox aufbewahrt. Das optionale Zubehör kann im Home Sewing-Onlineshop erworben werden.  
[www.home-sewing.com](http://www.home-sewing.com)

### Standard

1. Zig zag foot
2. Zipper foot
3. 3-1. Buttonhole foot (Power & Stretch II)  
3-2. Buttonhole foot (Classic II)
4. Button-sew-on foot
5. Overlock foot (Power & Stretch II)
6. Brush & seam ripper
7. Right seam guide
8. Needle set
9. Spool holder small & large
10. Bobbins
11. L-Screwdriver
12. Darning plate
13. Spool pin long V
14. Spool pin felt
15. Dust cover
16. Jeans support (Power & Stretch II)
17. Blindstitch foot (Classic II)
18. Walking foot (Classic II)

### Optional

19. Embroidery foot
20. Hemmer foot
21. Cording foot
22. Darning- / Embroidery foot
23. Gathering foot
24. Quilting foot

**Please visit our website [classic.carina-service.eu](http://classic.carina-service.eu). There you will find a detailed description of using the sewing feet, in the instruction manual.**

Accessories are stored inside the accessory box. The optional accessories can be purchased from the Home Sewing online shop. [www.home-sewing.com](http://www.home-sewing.com)

### Standard

1. Pied pour zigzag
2. Pied pour fermeture à glissière
3. 3-1. Pied pour boutonnière (Power & Stretch II)  
3-2. Pied pour boutonnière (Classic II)
4. Pied pour boutons
5. Pied pour surjet (Power & Stretch II)
6. Découd vite & pinceau
7. Guide
8. Kit d'aiguilles
9. Support de bobine grand et petit
10. Bobines
11. Tournevis en L
12. Plaque de reprisage
13. Support de bobine grand
14. Base en feutrine pour support de bobine
15. Housse de protection
16. Passe épaisseur (Power & Stretch II)
17. Pied pour points invisibles (Classic II)
18. Pied d'avancement supérieur (Classic II)

### En option

19. Pied pour la broderie
20. Pied ourleur
21. Pied pour cordon
22. Pied pour reprisage / broderie
23. Pied pour fronces
24. Pied pour quilt

**Veillez consulter notre site Internet [classic.carina-service.eu](http://classic.carina-service.eu). Vous y trouverez une description détaillée de l'utilisation des pieds presseurs, dans le manuel d'instructions.**

Les accessoires sont rangés dans la boîte à accessoires. Les accessoires en option peuvent être achetés sur [www.home-sewing.com](http://www.home-sewing.com)

### Standaard

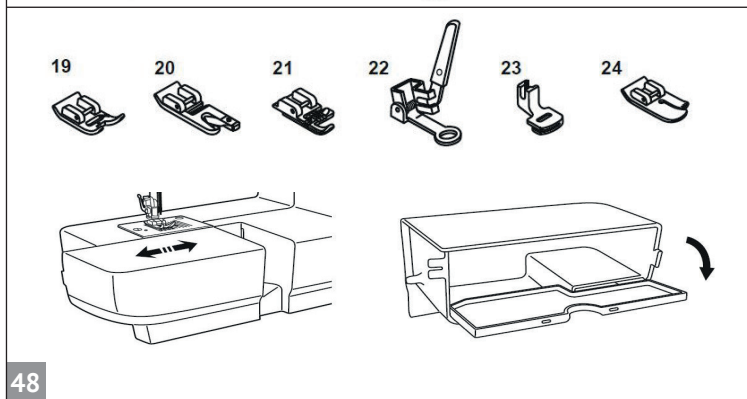
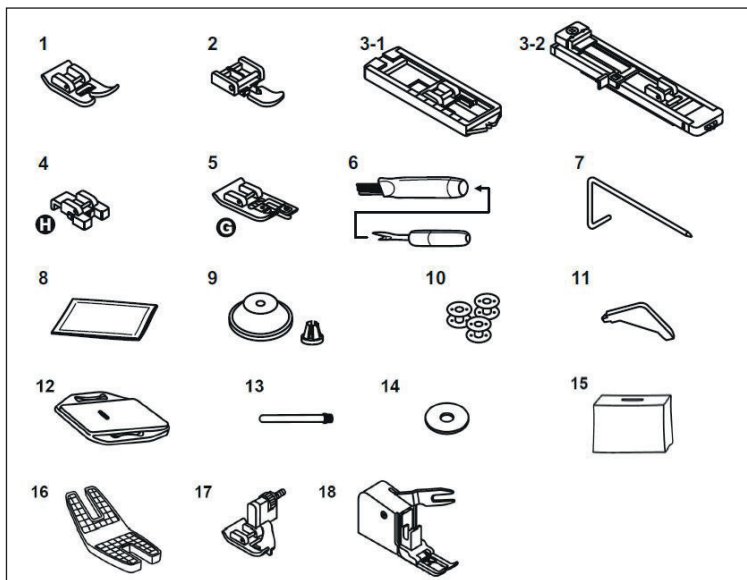
1. Zigzagvoet
2. Ritsvoet
3. 3-1. Knoopsgatenvoet (Power & Stretch II)  
3-2. Knoopsgatenvoet (Classic II)
4. Knoop-aannaivoet
5. Overlockvoet (Power & Stretch II)
6. Reinigingsborstel en tornmesje
7. Rechternaadgeleider
8. Naaldenset
9. Garenpen klein en groot
10. Spoeltjes
11. L-schroevendraaier
12. Stopplaat
13. Garenpen lang V
14. Garenpen viltje
15. Stofhoes
16. Jeanssteun (Power & Stretch II)
17. Blindzoomvoet (Classic II)
18. Boventransport (Classic II)

### Optioneel

19. Borduurvoet
20. Zoomvoet
21. Koordvoet
22. Stop-/borduurvoet
23. Rimpelvoet
24. Quiltvoet

**Ga naar onze website [classic.carina-service.eu](http://classic.carina-service.eu). Daar treft u in de instructiehandleiding een gedetailleerde beschrijving aan van hoe u de naaivoet gebruikt**

Accessoires worden opgeborgen in de accessoirebox. De optionele accessoires kunnen worden gekocht in de Home Sewing online winkel. [www.home-sewing.com](http://www.home-sewing.com)



### Standard

1. Zig-zag-fod
2. Lynlåstrykfod
3. 3-1. Knaphulstrykfod (Power & Stretch II)  
3-2. Knaphulstrykfod med slidske (Classic II)
4. Knapsyet fod
5. Overlock-trykfod (Power & Stretch II)
6. Børste og opsprætter
7. Højre syningsguide
8. Nålesæt
9. Spoleholder (lille og stor)
10. Spoler
11. L-skruetrækker
12. Plade til stopning
13. Spolepind, lang V
14. Spolepindfelt
15. Stofomslag
16. Støtte til jeans (Power & Stretch II)
17. Blindsyningsfod (Classic II)
18. Glidetrykfod (Classic II)

### Valgfri

19. Broderifod
20. Trykfod til søm
21. Trykfod til øjeknaphuller
22. Trykfod til stopning/brodering
23. Trykfod til at sammensyning
24. Trykfod til quiltning

**Besøg vores hjemmeside [classic.carina-service.eu](http://classic.carina-service.eu)  
 Her finder du i betjeningsvejledningen en detaljeret beskrivelse af, hvordan du bruger de forskellige trykfødder.**

Tilbehør opbevares i æsken til tilbehør Valgfrit tilbehør følger ikke med symaskinen. Det kan imidlertid fås som specialtilbehør hos din lokale forhandler.



### Standardowa

1. Stopka do wzorów zygzakowatych
2. Stopka do zamków
3. 3-1. Stopka do dziurek na guziki (Power & Stretch II)
- 3-2. Stopka do dziurek na guziki (Classic II)
4. Stopka do przyszywania guzików
5. Stopka do overlocków (Power & Stretch II)
6. Szczotka i prujka
7. Prowadnica prawej prujki
8. Zestaw igieł
9. Uchwyt szpulki mały i duży
10. Szpulki
11. Śrubokręt L
12. Płytko do cerowania
13. Długi trzpień szpulki V
14. Trzpień szpulki do filcu
15. Pokrywa ochronna przed pyłem
16. Obsługa dżinsów (Power & Stretch II)
17. Stopka do ściegu krytego (Classic II)
18. Stopka chodząca (Classic II)

### Opcjonalne

19. Stopka do haftowania
20. Stopka do obrębiania
21. Stopka do wszywania sznurka
22. Stopka do cerowania/haftowania
23. Stopka do plisowania
24. Stopka do pikowania

**Odwiądź naszą stronę internetową classic.carina-service.eu. Znajduje się tam szczegółowy opis użycia stopek do szycia, w instrukcji obsługi.**

Akcesoria są przechowywane w skrzynce na akcesoria. Akcesoria opcjonalne można nabyć u sprzedawcy.

### Standardní

1. Přítlačná patka na klikatý steh
2. Patka na přišívání zipů
3. 3-1. Patka pro šití knoflíků (Power & Stretch II)
- 3-2. Patka pro šití knoflíků (Classic II)
4. Knoflíková patka
5. Overlocková patka (Power & Stretch II)
6. Štětce & odstraňovač švů
7. Vodič okrajů vpravo
8. Sada jehel
9. Držák špulky velký & malý
10. Cívky
11. Šroubovák ve tvaru L
12. Vyšívací a stehovací destička
13. Držák špulky dlouhý V
14. Filcová podložka pod špulku
15. Obal proti prachu
16. Kapovací podložka na švy (Power & Stretch II)
17. Patka na slepý steh (Classic II)
18. Patka vrchního podávání (Classic II)

### Volitelné

19. Vyšívací patka
20. Lemovací patka
21. Patka pro všívání provázku
22. Stehovací/vyšívací patka
23. Řasící patka
24. Prošívací patka

**Navštivte naše webové stránky classic.carina-service.eu. Tam najdete podrobný popis použití šicích patek, v návodu k použití.**

Příslušenství je uloženo ve schránce na příslušenství. Volitelné příslušenství lze zakoupit v servisním středisku.

### Štandardné

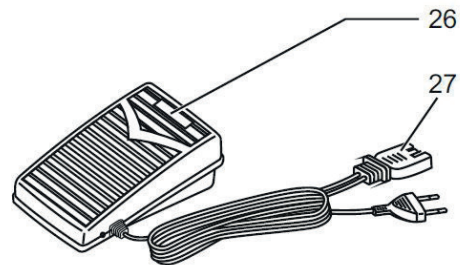
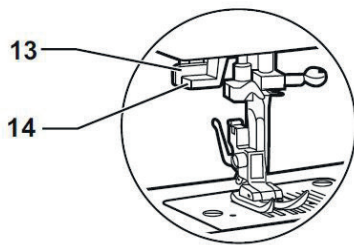
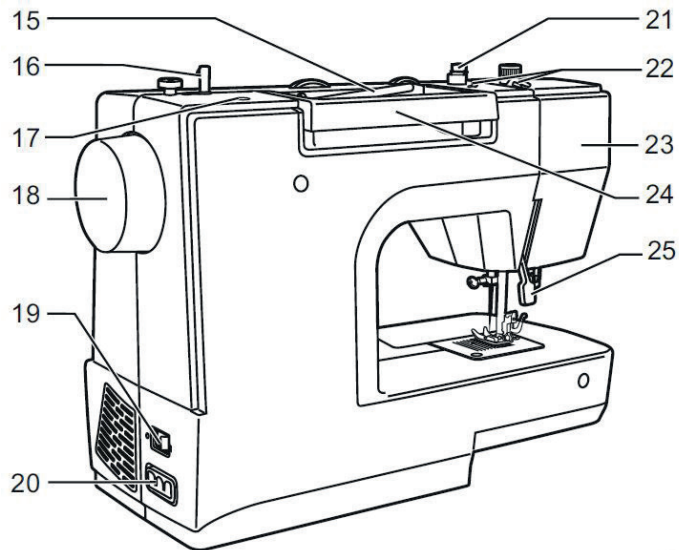
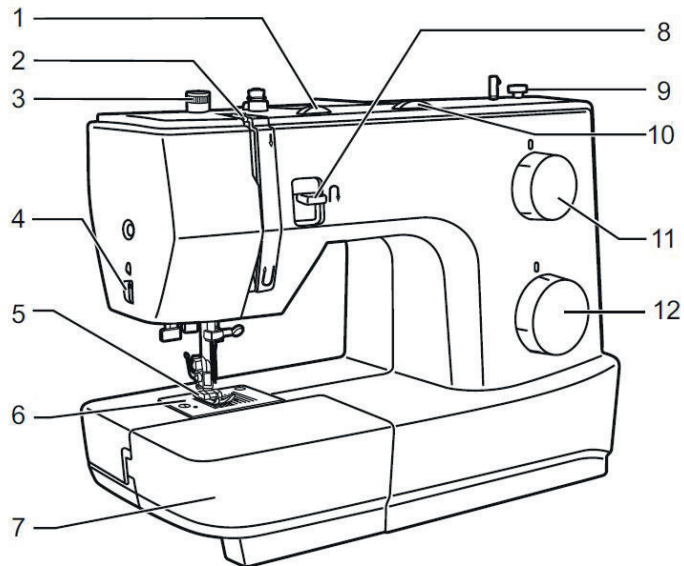
1. Kľukatá pätko
2. Zipsová pätko
3. 3-1. Pätko na gombíkovú dierku (Power & Stretch II)
- 3-2. Pätko na gombíkovú dierku (Classic II)
4. Pätko na našívanie gombíkov
5. Overlocková pätko (Power & Stretch II)
6. Štetec a páradlo
7. Vodičlo pravého stehu
8. Sada ihiel
9. Veľký a malý držiak špulky
10. Cievky
11. Skrutkovač v tvare L
12. Plátacia doska
13. Plstená podložka na špulku long V
14. Plstená podložka na špulku
15. Prachový kryt
16. Podpora džínsov (Power & Stretch II)
17. Pätko na slepý steh (Classic II)
18. Kráčajúca pätko (Classic II)

### Voliteľné

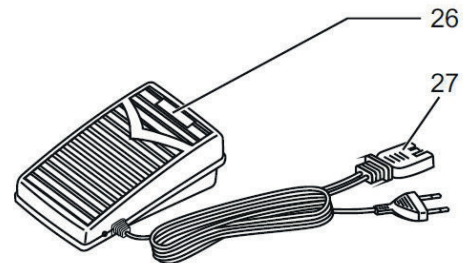
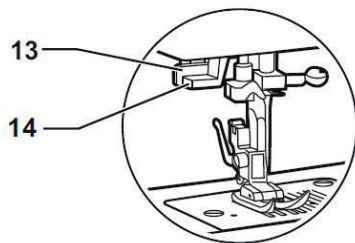
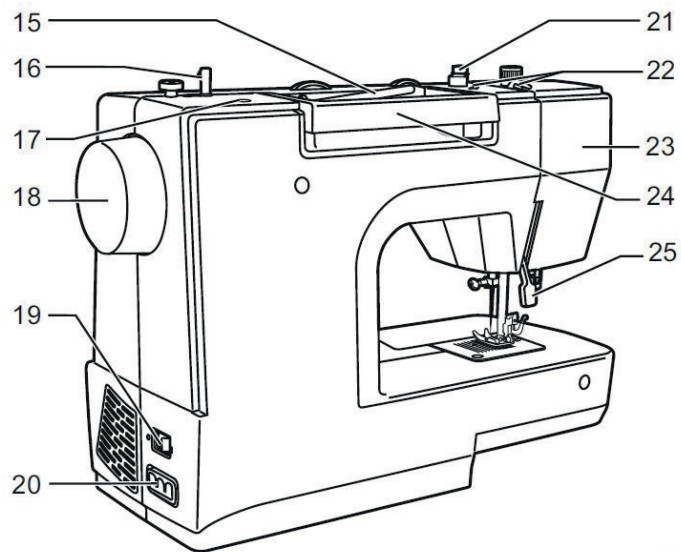
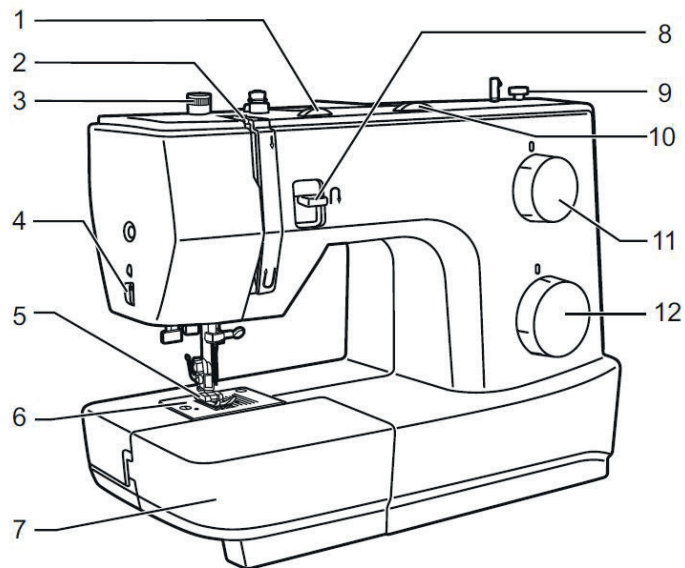
19. Pätko na vyšívanie
20. Lemovacia pätko
21. Kordovacia pätko
22. Pätko na plátanie/vyšívanie
23. Pätko na riasenie
24. Prešívacia pätko

**Navštivte našu webovú stránku classic.carina-service.eu. Tam v príručke na obsluhu nájdete podrobný opis používania jednotlivých šijacích pätiiek.**

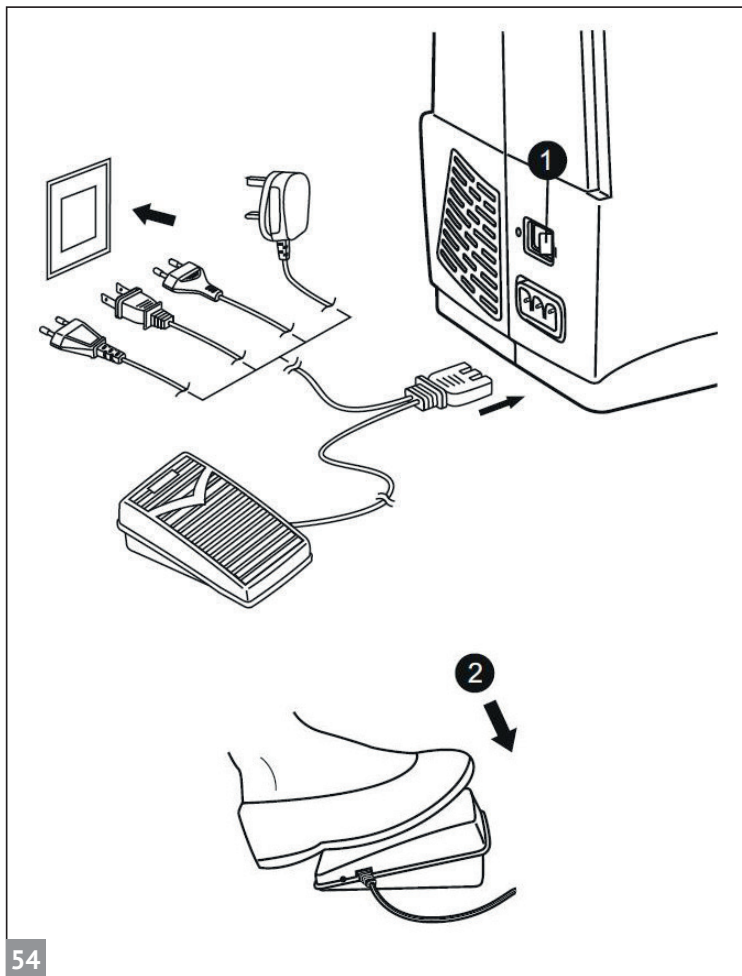
Příslušenstvo je uložené v skrinke na příslušenstvo. Volitelné příslušenstvo si můžete zakoupit u svého prodejcu.



DE	EN	FR	NL
1. Fadenspannung	1. Thread tension dial	1. Bouton sélecteur de tension du fil	1. Regelknop draadspanning
2. Fadenhebel	2. Thread take-up lever	2. Levier du fil	2. Draadhevel
3. Nähfußdruck	3. Presser foot pressure adjustment	3. Pression du pied-de-biche	3. Instelling persvoetdruk
4. Fadenabschneider	4. Thread cutter	4. Enfile aiguille	4. Draadsnijder
5. Nähfuß	5. Presser foot	5. Pied-de-biche	5. Persvoet
6. Stichplatte	6. Stitch plate	6. Plaque à aiguille	6. Steekplaat
7. Nähtisch und Zubehörbox	7. Sewing table and accessory box	7. Table rallonge et coffret d'accessoires	7. Aanschuiftafel en accessoirebox
8. Rückwärtsnähtaste	8. Reverse sewing lever	8. Bouton de couture en marche arrière	8. Achteruitnaaihendel
9. Spulenstopper	9. Bobbin winder stopper	9. Arrêt de la bobine	9. Spoolwinderstop
10. Stichbreitenrad (Classic II)	10. Stitch width dial (Classic II)	10. Bouton de réglage de la largeur du point (Classic II)	10. Keuzeknop steekbreedte (Classic II)
11. Stichlängenrad	11. Stitch length dial	11. Bouton de réglage de la longueur du point	11. Keuzeknop steeklengte
12. Stichwahlknopf	12. Stitch selector dial	11. Bouton de réglage de la longueur du point	12. Steekselectieknop
13. Knopflochhebel (Classic II)	13. Buttonhole lever (Classic II)	12. Bouton sélecteur des points	13. Eenstaps knoopsgathendel (Classic II)
14. Einfädelhilfe	14. Automatic threader	13. Levier de boutonnière (Classic II)	14. Automatische draadinrijger
15. Garnrollenstift	15. Horizontal spool pin	14. Enfile-aiguille	15. Horizontale garenpen
16. Spuler	16. Bobbin winder spindle	15. Tige support de bobine	16. Spoolwindpen
17. Loch für zweiten Garnrollenstift	17. Hole for second spool pin	16. Dévidoir	17. Gat voor tweede garenpen
18. Handrad	18. Handwheel	17. Fente pour une deuxième tige support de bobine	18. Handwiel
19. Hauptschalter	19. Power switch	18. Volant à main	19. Aan-/uitschakelaar
20. Anschluss für Netzkabel	20. Main plug socket	19. Commutateur principal	20. Netsnoeraansluiting
21. Vorspannung	21. Bobbin thread guide	20. Raccordement du câble	21. Opspoeldraadgeleider
22. Oberfadenführung	22. Upper thread guide	21. Guide d'enfilage de canette	22. Bovendraadgeleider
23. Frontplatte	23. Face plate	22. Guide fil	23. Ommanteling
24. Tragegriff	24. Handle	23. Plaque de front	24. Handgreep
25. Nähfußhebel	25. Presser foot lifter	24. Poignée	25. Persvoethendel
26. Fußanlasser	26. Foot control	25. Levier de pied-de-biche	26. Voetpedaal
27. Netzstecker	27. Power cord	26. Pédale de commande	27. Netstroomkabel
		27. Fil électrique	



DK	PL	CZ	SK
1. Trådspændingsvælger	1. Pokrętło naprężacza nici	1. Regulační kolečko pro nastavení napětí nitě	1. Regulátor napnutia nite
2. Trådarm	2. Podciągacz nici	2. Niťová páčka	2. Navíjacia páka na niť
3. Justerbart tryk på trykfoden	3. Stopka dociskowa o regulowanym nacisku	3. Tlak přítlačné patky	3. Prítlak prítlačnej pätky
4. Trådklipper	4. Nożyk do obcinania nitki	4. Nůž na niť	4. Odrezávač nite
5. Trykfod	5. Stopka dociskowa	5. Přítlačná patka	5. Prítlačná pätká
6. Stingplade	6. Płyta ściegowa	6. Stehovací destička	6. Stehová doska
7. Sybord og tilbehørsæske	7. Stół krawiecki i pudełko z akcesoriami	7. Pracovní plocha a box na příslušenství	7. Šijací stolík a skrinka na príslušenstvo
8. Greb til at sy baglæns	8. Dźwignia szycia wstecznego	8. Tlačítko na zpětné šití	8. Páka na spätné šitie
9. Spoleviklerens pind	9. Ogranicznik nawijacza szpulki	9. Pojistka člunku	9. Zarážka navíjania cievky
10. Stingbreddevælger (Classic II)	10. Pokrętło szerokości ściegu (Classic II)	10. Volič šířky stehu (Classic II)	10. Regulátor šírky stehu (Classic II)
11. Stinglængdevælger	11. Pokrętło długości ściegu	11. Volič délky stehu	11. Regulátor dĺžky stehu
12. Stingvælger	12. Pokrętło wyboru wzoru	12. Volič stehů	12. Regulátor na výber stehu
13. Et-trins knaphulsfod (Classic II)	13. Dźwignia automatu do dziurerek na guziki (Classic II)	13. Páčka na knoflíkové dírky (Classic II)	13. Jednokroková páčka na šitie dierok na gombíky (Classic II)
14. Automatisk tråder	14. Nawlekacz automatyczny	14. Navlékáč nitě	14. Automatické navliekadlo
15. Horisontal spolepind	15. Poziomy trzpień szpulki	15. Držák špulky	15. Horizontálny kolík na špulku
16. Spoleviklerens pind	16. Wrzeciono nawijacza szpulki	16. Navíječ	16. Vreteno navíjania cievky
17. Hul til anden spolepind	17. Otwór drugiego trzpienia szpulki	17. Otvor pro druhý držák špulky	17. Otvor na druhý kolík na špulku
18. Håndhjul	18. Koło zamachowe	18. Ruční ovládací kolo	18. Ručné koliesko
19. Tænd/sluk-knap	19. Przetącznik zasilania	19. Hlavní vypínač	19. Hlavný spínač
20. Stikkontakt	20. Główne gniazdo wtykowe	20. Pripojka pro síťový kabel	20. Napájacia zástrčka
21. Undertrådsfører	21. Prowadnica nici ze szpulki	21. Napínač	21. Vedenie nite cievky
22. Overtrådsfører	22. Górna prowadnica nici	22. Vedení vrchní nitě	22. Vodidlo hornej nite
23. Frontplade	23. Płyta czołowa	23. Přední deska	23. Čelná doska
24. Håndtag	24. Uchwyt	24. Nosná rukojeť	24. Rukoväť
25. Trykfodsarm	25. Podnošník stopki	25. Páčka přítlačné patky	25. Zdvíhač prítlačnej pätky
26. Fodpedal	26. Rozrusznik nożny	26. Nožní spouštěč	26. Nožný ovládač
27. Strømledning	27. Przewód zasilania	27. Síťová zástrčka	27. Napájací kábel



**DE**  **Achtung:**

Stellen Sie immer sicher, dass das Gerät bei Nichtbenutzung und vor dem Einsetzen und Entfernen von Teilen von der Stromversorgung getrennt und der Netzschalter auf die Aus-Position („0“) eingestellt ist.

Stellen Sie vor Anschluss an die Stromversorgung sicher, dass Spannung und Frequenz am Typenschild mit den Werten Ihrer Stromversorgung übereinstimmen. Stellen Sie das Gerät auf einen stabilen Tisch.

1. Schließen Sie die Maschine wie abgebildet an eine Steckdose an.
2. Bringen Sie den Hauptschalter in die Ein-Position („I“).
3. Die Nähleuchte leuchtet bei Betätigung des Schalters auf.

**Fußpedal**

Stecken Sie bei ausgeschalteter Nähmaschine den Stecker des Fußpedals in den entsprechenden Anschluss an der Nähmaschine. Schalten Sie die Nähmaschine ein, treten Sie dann langsam auf das Fußpedal, um mit dem Nähen zu beginnen. Wenn Sie den Fuß vom Fußpedal nehmen, stoppt die Nähmaschine.

 **Bitte beachten Sie:**

Wenden Sie sich an einen qualifizierten Elektriker, wenn Sie nicht sicher sind, wie Sie das Gerät an die Stromversorgung anschließen sollen.

**EN**  **Attention:**

Always make sure that the machine is unplugged from power source and the main switch is on („O“) when the machine is not in use and before inserting or removing parts.

### 1. Connecting

Before connecting the power supply, make sure that the voltage and the frequency shown on the rating plate conform to your mains power. Place the machine on a stable table.

1. Connect the machine to a power source as illustrated.
2. Turn on the power switch.
3. The sewing lamp will light up when the switch is turned on.

### 2. Foot control

With the sewing machine turned off, insert the foot control plug into its connector on the sewing machine.

Turn on the sewing machine, and then slowly depress the foot control to start sewing. Release the foot control to stop the sewing machine.

 **Please note:**

Consult a qualified electrician if in doubt as to connect the machine to the power source.

**FR**  **Attention:**

Assurez-vous toujours que la machine est débranchée de la source d'alimentation et que le commutateur principal est en position Arrêt („O“) lorsque vous n'utilisez pas la machine et avant d'insérer ou retirer des pièces.

Avant de brancher la machine, assurez-vous que la tension et la fréquence indiquées sur la machine sont conformes à votre alimentation électrique. Placez la machine sur une table stable.

1. Connecter la machine à une source d'alimentation comme illustré.
2. Placez le commutateur en position Marche.
3. L'ampoule de couture s'allume une fois que le commutateur est activé.

### Pédale

Lorsque la machine à coudre est éteinte, insérez la fiche de commande au pied dans son connecteur situé sur la machine à coudre. Allumez la machine à coudre, puis pressez lentement la commande au pied pour commencer la couture. Relâchez la commande au pied pour arrêter la machine à coudre.

 **Veillez noter:**

Contactez un électricien qualifié en cas de doute quant à la façon de brancher la machine à la source d'alimentation.

**NL**  **Opgelet:**

Zorg er altijd voor dat de stekker van de naaimachine uit het stopcontact is getrokken en de hoofdschakelaar op „O“ (UIT) staat als de machine niet wordt gebruikt en voordat er onderdelen worden geplaatst of verwijderd.

Zorg er voordat u de naaimachine op de stroom aansluit voor dat de spanning en de frequentie van het apparaat overeenkomen met de spanning en frequentie van het stroomnet. Plaats de machine op een stabiele tafel.

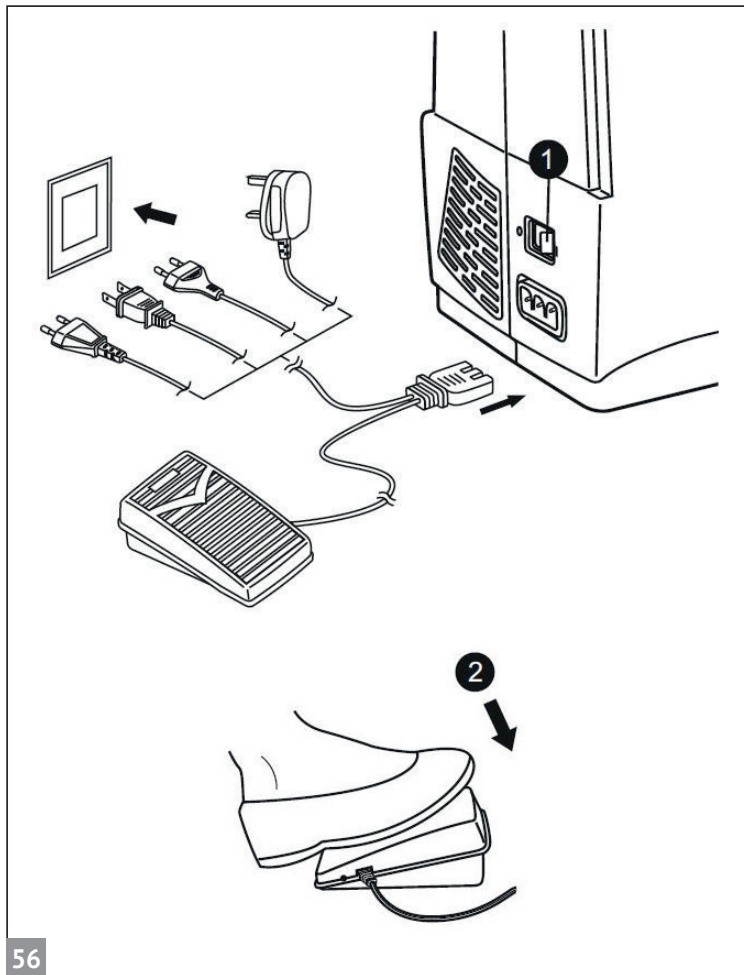
1. Sluit de machine aan op een stroomvoorziening zoals afgebeeld.
2. Zet de hoofdschakelaar aan.
3. Het naailampje gaat branden zodra de naaimachine wordt ingeschakeld.

### Voetpedaal

Sluit het voetpedaal aan terwijl de naaimachine is uitgeschakeld door de stekker in de aansluiting op de naaimachine te steken. Zet de naaimachine aan en druk langzaam het voetpedaal in om met naaien te starten. Haal uw voet van pedaal en de naaimachine stopt.

 **Let op:**

Raadpleeg een elektricien bij twijfels over de aansluiting van de naaimachine op de stroomvoorziening.



**DK** **Obs!**

Sørg altid for, at symaskinen er frakoblet og hovedafbryderen indstillet til („O“), når symaskinen ikke er i brug og før indsættelse eller fjernelse af bevægelige dele.

Inden du slutter strømledningen til, skal du sikre dig, at den spænding og frekvens, der er vist på symaskinen, svarer til strømmen i dit område. Anbring symaskinen på et stabilt bord.

1. Slut symaskinen til en strømkilde som vist.
2. Tænd på tænd/sluk-knappen
3. Symaskinelampen lyser, når der tændes på kontakten.

**Fodpedal**

Med symaskinen slukket skal du sætte stikket til fodpedalen i symaskinen.

Tænd for symaskinen, og tryk derefter forsigtigt på fodpedalen for at begynde at sy. Fjern foden fra fodpedalen for at stoppe symaskinen.

**Bemærk**

Kontakt en kvalificeret elektriker, hvis du er usikker på, hvordan du slutter symaskinen til strømkilden.



**PL**  **Uwaga:**

Jeżeli maszyna nie jest używana oraz przed wkładaniem i wyjmowaniem części, należy zawsze się upewnić, że jest ona odłączona od źródła zasilania i główny przełącznik jest włączony („0”).

Przed podłączeniem źródła zasilania należy się upewnić, że napięcie i częstotliwość przedstawione na tabliczce znamionowej odpowiadają zasilaniu sieciowemu. Ustawić maszynę na stabilnym stole.

1. Podłączyć maszynę do źródła zasilania, jak pokazano na ilustracji.
2. Włączyć przełącznik zasilania.
3. Lampa szycia zapali się po włączeniu przełącznika.

**Pedał nożny**

Przy wyłączonej maszynie do szycia włożyć wtyczkę regulatora stopki do złącza na maszynie do szycia.

Włączyć maszynę do szycia, a następnie powoli naciskać regulator stopki, aby rozpocząć szycie. Puścić regulator stopki, aby zatrzymać maszynę do szycia.

 **Warto zapamiętać:**

W razie wątpliwości dotyczących sposobu podłączenia maszyny do źródła zasilania należy się skonsultować z wykwalifikowanym elektrykiem.

**CZ**  **Upozornění:**

Vždy se ujistěte, že je stroj odpojen od zdroje napájení a hlavní vypínač je na pozici „0“, když stroj nepoužíváte a před vkládáním nebo vyjímáním součástí.

Před připojením k síti se ujistěte, že napětí a frekvence uvedené na typovém štítku stroje odpovídají vaší síti. Umístěte stroj na stabilní stůl.

1. Připojte stroj k síti podle obrázku.
2. Zapněte stroj hlavním spínačem do polohy zapnuto.
3. Osvětlení se rozsvítí, když je spínač zapnut.

**Nožní pedál**

Při vypnutém šicím stroji zasuňte zástrčku nožního pedálu do konektoru na šicím stroji a zástrčku síťového kabelu do síťové zásuvky. Zapněte šicí stroj a poté pomalu stiskněte nožní pedál a začněte šít. Uvolněte nožní ovládnání a zastavte šicí stroj.

 **Upozornění:**

Pokud máte pochybnosti o tom, jak připojit stroj k napájecímu zdroji, obraťte se na kvalifikovaného elektrikáře.

**SK**  **Pozor:**

Ak stroj nepoužívate, alebo pred vkladáním alebo vyberaním súčastí sa vždy uistite, či je stroj odpojený od zdroja napájania a či je hlavný vypínač vypnutý („0“).

Pred pripojením zdroja napájania sa uistite, či hodnoty napätia a frekvencie uvedené na typovom štítku zodpovedajú vášmu zdroju napájania. Postavte stroj na stabilný stôl.

1. Pripojte stroj k zdroju napájania podľa vyobrazenia.
2. Zapnite hlavný vypínač.
3. Po zapnutí vypínača sa rozsvieti osvetlenie šicieho priestoru.

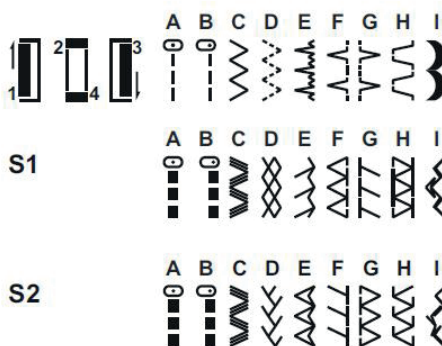
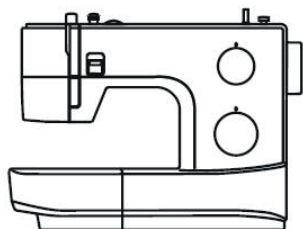
**Nožný pedál**

Keď je šijací stroj vypnutý, zasuňte zástrčku nožného pedálu do príslušného konektora v šijacom stroji. Zapnite šijací stroj a potom pomaly začnite šiť stlačením nožného pedálu. Šijací stroj zastavíte uvoľnením nožného pedálu.

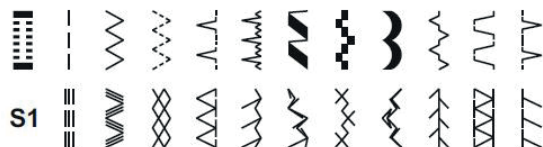
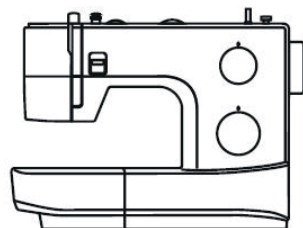
 **Upozornenie:**

Ak budete mať pri pripájaní stroja k zdroju elektrickej energie pochybnosti, obraťte sa na kvalifikovaného elektrikára.

## Carina Power & Stretch II





## Carina Classic II




DE

### Stichauswahl

Die Nadel sollte sich in der höchsten Position befinden. Drehen Sie den Stichwahlknopf zu der gewünschten Stichwahl.

Geradstich mit dem Stichwahlknopf „“, oder „“, wählen. Stichlänge mit dem Stichlängenknopf einstellen.

Zickzack Stich mit dem Stichwahlknopf „“, wählen. Stichlänge und Stichbreite je nach Stoffart einstellen.



Um die anderen Muster aufzurufen, wählen Sie mit dem Stichlängenknopf je nach Modell „S1“ oder „S2“, stellen mit dem Stichwahlknopf das gewünschte Muster ein und stellen die Stichweite mit dem Stichweitenrad ein je nach Modell.

Nebenstehend finden Sie die Musterauswahl.


EN

### Stitch selection

Raise the needle to its highest position. Then turn the stitch selector dial to set the desired stitch pattern at the setting mark.

For straight stitch, select pattern "  " or "  " with the stitch selector dial.

Adjust the stitch length with the stitch length dial.

For zigzag stitch, select pattern "  " with the stitch selector dial. Adjust the stitch length and stitch width according to the fabric being used.



To obtain the other patterns, turn the stitch length dial to "S1" or "S2" depending on your model, select the pattern desired with stitch selector dial, and adjust the stitch width with the stitch width dial.


Please consult the following stitch patterns chart on the left side.

FR

### Comment choisir votre point

Mettez l'aiguille dans la position la plus haute. Tournez le bouton de choix de points afin de mettre le point choisi sur le marquage.

Sélectionnez le point droit avec le bouton „  „ ou „  „. Réglez la longueur du point avec le bouton de réglage de la longueur.

Sélectionnez le point zigzag avec le bouton „  „. Réglez la longueur et la largeur du point selon le tissu choisi.



Pour obtenir les autres points, mettez le bouton de longueur de point sur „S1“ ou „S2“ selon votre modèle, sélectionnez ensuite le point désiré à l'aide du bouton de sélection de points, puis réglez la largeur de point à l'aide du bouton de réglage de la largeur.


Nous vous conseillons de consulter le tableau des points à gauche

NL

### Steekselectie

Zet de naald op de hoogste positie. Draai vervolgens aan de steekselectieknop om het gewenste steekpatroon in te stellen bij de instelmarkering.

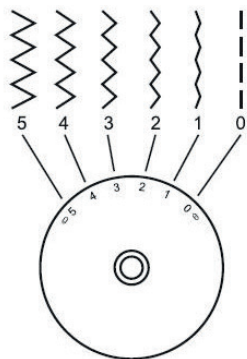
Kies voor een rechte steek '  ' of '  ' met de steekselectieknop. Pas de steeklengte aan met de keuzeknop voor de steeklengte.

Kies voor een zigzagsteek '  ' met de steekselectieknop. Pas de steeklengte en -breedte aan naar gelang het te gebruiken materiaal.

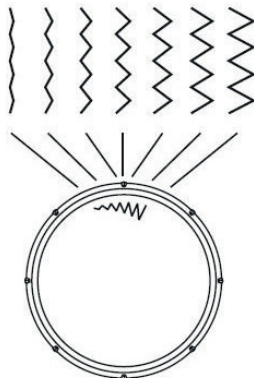
Draai voor andere patronen de keuzeknop voor de steeklengte naar 'S1' of 'S2' afhankelijk van uw model, kies de gewenste steek met de steekselectieknop en pas de steekbreedte aan met de desbetreffende keuzeknop.

Raadpleeg de volgende steekpatronenlijst aan de linkerkant.

Stitch width dial (CARINA Classic II)

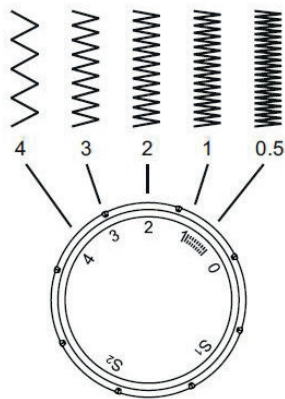


CARINA Power & Stretch II

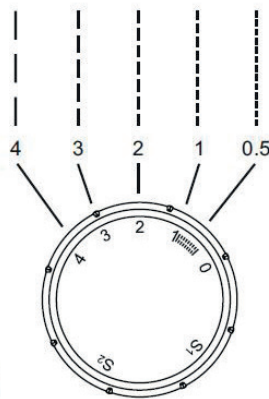


1

Stitch length dial



Stitch length dial



2

3

## Stichlängen- & Stichbreitenrad

### 1. Funktion des Stichweitenrad

Die maximale Zickzackstichweite ist 5mm, die Weite kann für jedes Muster reduziert werden. Die Weite erhöht sich, wenn Sie mit dem Stichweitenrad die Stichweite von „0“ auf „5“ einstellen.

Mit dem Stichweitenrad wird auch die Nadelposition für den geraden Stich eingestellt, wobei „0“ die Position in der Mitte und „5“ die äußerste linke Position ist. (Carina Classic II)

### 2. Funktion des Stichlängenrads bei Zickzackstichen

Wählen Sie mit dem Musterwahlknopf den Zickzackstich aus. Die Dichte des Zickzackstichs erhöht sich, wenn die Stichelänge gegen „0“ verstellt wird. Akkurate Zickzackstiche ergeben sich mit Einstellungen ab „2,5“ oder darunter.

### 3. Funktion des Stichlängenrads für gerade Stiche

Wählen Sie mit dem Musterwahlknopf den geraden Stich aus. Die Länge der einzelnen Stiche reduziert sich, wenn die Stichelänge gegen „0“ verstellt wird. Die Länge der einzelnen Stiche erhöht sich, wenn Sie die Stichelänge gegen „4“ einstellen.

Im allgemeinen können Sie eine längere Stichelänge einstellen, wenn Sie schwere Stoffe oder eine dickere Nadel oder Faden verwenden. Verwenden Sie einen kürzeren Stich, wenn Sie leichte Stoffe nähen oder eine feinere Nadel oder Faden verwenden.

### Stitch width dial & stitch length dial

- 1. Function of stitch width dial**  
 Use the pattern selector dial to adjust the stitch width. (Carina Classic II)
- 2. Function of stitch length dial while zig-zag stitching**  
 Set the stitch selector dial to zig-zag. The density of zig-zag stitches increase as the setting of stitch length dial approaches „0“. Neat zig-zag stitches are usually achieved at „2.5“ or below.
- 3. Function of stitch length dial for straight stitching**  
 For straight stitch sewing, turn the stitch selector dial to the straight stitch setting. Turn the stitch length dial, and the length of the individual stitches will decrease as the dial approaches „0“. The length of the individual stitches will increase as the dial approaches „4“. Generally speaking, use a longer stitch length when sewing heavier weight fabrics or when using a thicker needle or thread. Use a shorter stitch length when sewing lighter weight fabrics or when using a finer needle or thread.

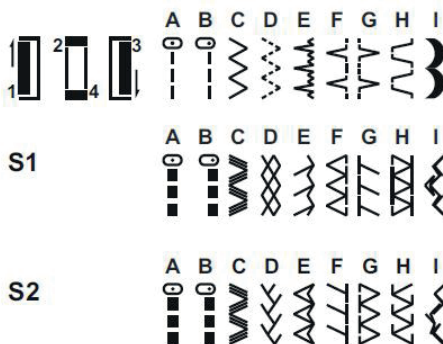
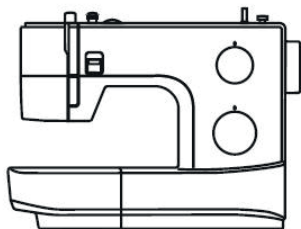
### Bouton de longueur et largeur de points

- 1. Fonction du bouton de largeur de points**  
 Sélectionnez la largeur de point avec la molette. (Carina Classic II)
- 2. Bouton de réglage de la longueur de point pour le zigzag**  
 Réglez le bouton de longueur de point sur le zig zag. Plus le bouton de réglage de la longueur de point se trouve proche du „0“ plus la densité du point zigzag augmente. Sélectionner de préférence le point zigzag sur „2.5“ ou moins.
- 3. Fonction de la longueur de point pour le point droit**  
 Pour coudre des points droits, tourner le cadran de sélection de motifs sur couture de points droits. Tourner le cadran de longueur de point et la longueur des points individuels sera réduite au fur et à mesure que le cadran se rapproche du „0“. La longueur des points individuels augmentera au fur et à mesure que le cadran se rapproche de „4“. En général, il faut utiliser un point plus long lors de la couture de tissus plus lourds ou lorsqu'une aiguille ou un fil plus épais sont utilisés. Utiliser une longueur de point plus courte lors de la couture de tissus plus légers ou lorsqu'une aiguille ou un fil plus fins sont utilisés. Lorsque l'ourlage est terminé et appuyer.

### Keuzeknop steekbreedte & steeklengte

- 1. Werking van keuzeknop steekbreedte**  
 Gebruik de steekselectieknop om de steekbreedte in te stellen. (Carina Classic II)
- 2. Werking van keuzeknop steeklengte bij zigzagsteken**  
 Zet de steekselectieknop op zigzag. De dichtheid van zigzag-steken neemt toe als de instelling van de keuzeknop voor steeklengte '0' benadert. Nette zigzagsteken worden gewoonlijk verkregen bij '2,5' of minder.
- 3. Functie keuzeknop steeklengte voor recht stikken**  
 Zet voor recht stikken de steekselectieknop op de instelling voor rechte steek. Draai aan de keuzeknop voor steeklengte en de lengte van de individuele steken zal minder worden als de keuzeknop '0' benadert. De lengte van de individuele steken zal toenemen naarmate de keuzeknop '4' benadert. In het algemeen wordt een langere steeklengte gebruikt voor het naaien van zwaar textiel of wanneer een dikkere naald of draad wordt gebruikt. Gebruik een kortere steeklengte voor het naaien van licht textiel of wanneer een fijnere naald of draad wordt gebruikt.

## Carina Power & Stretch II



DK

### Stingvælger

Løft nålen til højeste position.

Drej derefter stingvælgeren for at indstille det ønskede stingmønster ved indstillingsmærket.

For lige sting skal du vælge mønster "i" eller "i" med stingvælgeren.

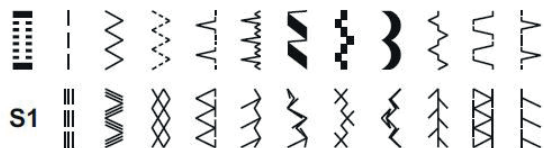
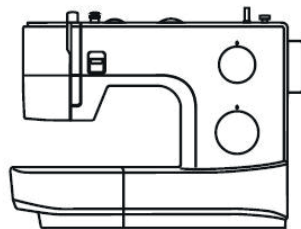
Juster stinglængden med stinglængdevælgeren.

For zigzagsting skal du vælge mønster "z" med stingvælgeren. Juster stinglængden og -bredden i forhold til det stof, der sys i.

For andre mønstre skal du dreje stinglængdevælgeren over på "S1" eller "S2", afhængig af din model, vælge det ønskede mønster med stingvælgeren og justere stingbredden med stingbreddevælgeren.

Se følgende stingmønstre i venstre side.



## Carina Classic II




PL

### Wybór ściegu

Podnieść igłę do jej najwyższej pozycji. Następnie należy obrócić pokrętkę wyboru wzoru, aby ustawić żądany wzór ściegu na znaczniku ustawienia.

Dla prostego ściegu wybrać wzór „” lub „” za pomocą pokrętki wyboru wzoru.

Ustawić długość ściegu za pomocą pokrętki długości ściegu.

Dla ściegu zygzakowatego wybrać wzór „” za pomocą pokrętki wyboru wzoru. Ustawić długość i szerokość ściegu odpowiednio do używanej tkaniny.



Aby uzyskać inne wzory, obrócić pokrętkę długości ściegu na „S1” lub „S2” (w zależności od modelu maszyny), wybrać żądany wzór z pokrętki i ustawić szerokość ściegu za pomocą pokrętki szerokości ściegu.


Zapoznać się z poniższą tabelą wzorów ściegów po lewej stronie.

CZ

### Výběr vzoru

Jehla by měla být v nejvyšší poloze. Volič stehů otočte na požadovaný steh.

Pro rovný steh nastavte Volič stehů „” nebo „”. Délku stehu nastavte voličem délky stehu.

Pro klikatý steh nastavte Volič stehů „”. Délku a šířku stehu nastavte podle druhu látky.



Pro nastavení jiných vzorů, nastavte volič délky stehu na „S1” o „S2”, potom voličem stehu nastavte požadovaný vzor a šířku stehu nastavte voličem šířky stehu.


Dole najdete výběr stehů.

SK

### Výber stehu

Ihlu zdvihnite do najvyššej polohy. Potom otočte voličom výberu stehu a nastavte požadovaný vzor stehu na značku nastavenia.

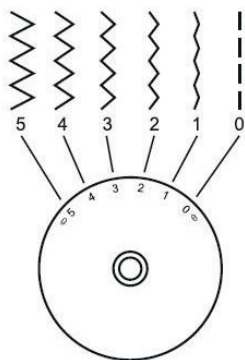
Na rovný steh vyberte vzor „” alebo „” pomocou regulátora na výber vzoru. Upravte dĺžku stehu pomocou regulátora dĺžky stehu.

Na kľukatý steh vyberte vzor „” pomocou regulátora na výber vzoru. Upravte dĺžku stehu a šírku stehu podľa použitej látky.

Na získanie ostatných vzorov otočte regulátorom dĺžky stehu do polohy „S1” alebo „S2” v závislosti od vášho modelu, vyberte požadovaný vzor pomocou regulátora na výber stehu a šírku stehu upravte pomocou regulátora šírky stehu.

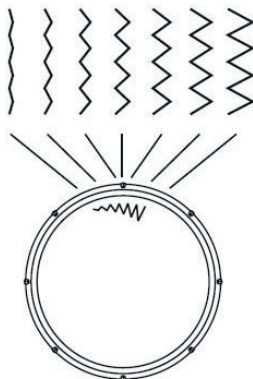
Pozrite si prosím nasledujúcu tabuľku vzorov stehov na ľavej strane.

Stitch width dial (CARINA Classic II)

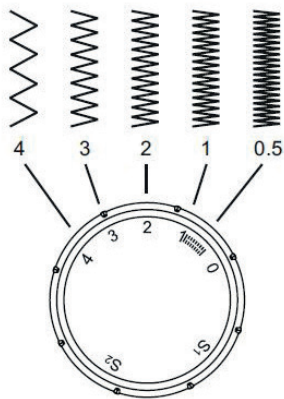


1

CARINA Power & Stretch II

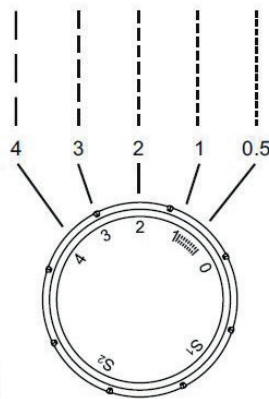


Stitch length dial



2

Stitch length dial



3

## Stingbreddevælger og stinglængdevælger

### 1. Stingbreddevælgerens funktion

Brug mønstervælgeren til at justere stingbredden. (Carina Classic II)

### 2. Stinglængdevælgerens funktion under zig-zag-syning

Indstil stingvælgeren til zig-zag. Jo tættere stingvælgeren indstilles på "0", jo tættere er zigzagsstingene. Pæne zigzagsting opnås sædvanligvis ved "2,5" eller derunder.

### 3. Stinglængdevælgerens funktion ved lige sting

Til lige sting skal du dreje stingvælgeren til indstillingen for lige sting. Drej på stinglængdevælgeren. Jo tættere vælgeren indstilles på "0", jo kortere er stingene.

Stingene bliver længere, jo tættere vælgeren indstilles på "4".

Generelt skal der bruges en længere stinglængde ved syning i tungere stoffer eller ved brug af en tykkere nål eller tråd. Brug en kortere stinglængde ved syning i lettere stoffer eller ved brug af en tyndere nål eller tråd.



### Długość ściegu i szerokość ściegu

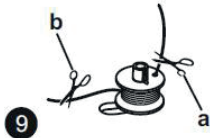
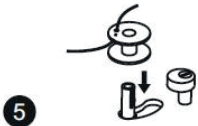
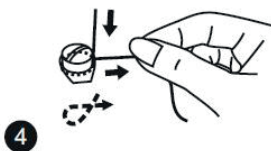
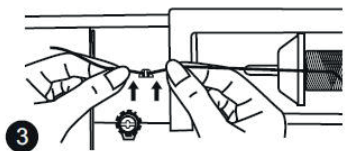
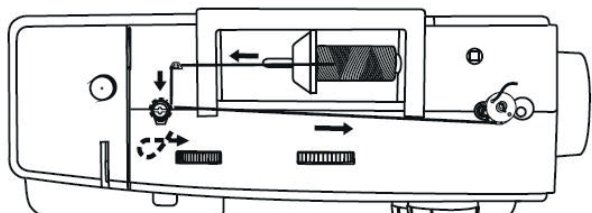
- Funkcja pokręta szerokości ściegu**  
Należy użyć pokręta wyboru wzoru, aby dostosować szerokość ściegu. (Carina Classic II)
- Funkcja pokręta długości ściegu podczas ściegu zygakowatego**  
Należy ustawić pokręta wyboru wzoru na zygzak. Gęstość ściegów zygakowych wzrasta, gdy ustawienie pokręta długości ściegu zbliża się do „0”. Staranne zygakowe ściegi uzyskuje się zazwyczaj przy ustawieniu „2,5” lub niższym.
- Funkcja pokręta długości ściegu dla prostego zszywania**  
Dla prostego zszywania, należy obrócić pokręta wyboru wzoru na ustawienie ściegu prostego. Obrócić pokręta długości ściegu, a długość indywidualnych ściegów zwiększy się, gdy pokręta zbliży się do „0”. Długość indywidualnych ściegów zmniejszy się, gdy pokręta zbliży się do „4”. Ogólnie mówiąc, należy używać ściegów o większej długości podczas szycia tkanin o większej masie lub stosując grubszą igłę bądź nić. Używać ściegu o mniejszej długości podczas szycia tkanin o lżejszej masie lub stosując cieńszą igłę bądź nić.

### Volič šířky stehu & Volič délky stehu

- Funkce voliče šířky stehu**  
Pomocí stehu vyberte šířku stehu. (Carina Classic II)
- Funkce voliče délky stehu u klikatých stehů**  
Voličem vzoru vyberte klikatý steh. Hustota klikatého stehu se zvýší, pokud se délka stehu nastaví proti „0”. Přesných klikatých stehů dosáhnete nastavením od „2,5” nebo nižším.
- Funkce voliče délky stehu pro rovné stehy**  
Voličem vzoru vyberte rovný steh. Délka jednotlivých stehů se sníží nastavením délky stehu proti „0”. Délka jednotlivých stehů se zvýší nastavením délky stehu proti „4”. Obecně je možné nastavit delší délku stehu, pokud používáte těžší látky nebo silnější jehlu či nit. Použijte kratší steh, pokud šijete lehké látky nebo používáte tenčí jehlu či jemnější nit.

### Regulátor dĺžky a šírky stehu

- Funkcia regulátora šírky stehu**  
Pomocou regulátora na výber vzoru nastavte šírku stehu. (Carina Classic II)
- Funkcia regulátora dĺžky stehu pri klukatom stehovaní**  
Nastavte regulátor stehov na klukatý steh. Hustota klukatenia stehov sa zvýši pri nastavení regulátora dĺžky stehu bližšie k polohe „0”. Uhladené klukaté stehy zvyčajne dosiahnete pri hodnote „2,5” alebo menšej.
- Funkcia regulátora dĺžky stehu pre rovné šitie**  
Pre šitie rovným stehom otočte regulátor na výber stehov na nastavenie rovného stehu. Regulátor dĺžky stehu otočte a dĺžka jednotlivých stehov sa bude zmenšovať, kým regulátor nedosiahne polohu „0”. Dĺžka jednotlivých stehov sa bude zväčšovať, kým regulátor nedosiahne polohu „4”. Vo všeobecnosti platí, že pri šití látok s vyššou gramážou alebo pri použití hrubšej ihly alebo nite použijete dlhší steh. Pri šití ľahších látok alebo pri použití jemnejšej ihly alebo nite použijete kratšiu dĺžku stehu.



DE

1. Garnrolle auf Garnrollenhalter setzen.
2. Mit der Garnrollenkappe den Garnrollenhalter befestigen.
3. Faden in Fadenführung einfädeln.
4. Faden im Uhrzeigersinn um die Spulerspanscheiben herumwickeln.
5. Leere Spule wie abgebildet auf die Spindel stecken.
6. Die Spulerspindel nach rechts drücken.
7. Fadenende festhalten.
8. Steigen Sie auf das Fußpedal.
9. Lassen Sie das Pedal nach ein paar Umdrehungen los. Lassen Sie den Faden los und schneiden Sie so nah wie möglich an der Spule. Treten Sie erneut auf das Pedal. Sobald die Spule voll ist, dreht sie sich langsam. Lassen Sie das Pedal los und schneiden Sie den Faden ab.
10. Die Spulenspindel nach links drücken und entfernen.



**Bitte beachten Sie:**

Wenn sich die Spulerrachse in der Spulposition befindet, wird der Nähvorgang automatisch unterbrochen und das Handrad gesperrt. Zum Nähen die Spulenspindel nach links in Nähposition drücken.

EN

1. Place the thread and spool holder onto the spool pin.
2. Fix the thread with the spool holder.
3. Snap thread into thread guide.
4. Wind thread clockwise around bobbin winder tension discs.
5. Thread bobbin as illustrated and place on spindle.
6. Push bobbin spindle to right.
7. Hold thread end.
8. Step on foot control pedal.
9. Release the pedal after a few turns. Release the thread and cut as close as possible to the spool. Press the pedal again. Once the spool is full, it rotates slowly. Release the pedal and cut thread.
10. Push bobbin spindle to left and remove.

 **Please Note:**

When the bobbin winder spindle is in „bobbin winding“ position, the machine will not sew and the hand wheel will not turn. To start sewing, push the bobbin winder spindle to the left (sewing position).

FR

1. Placez le fil et l'anneau de fixation de bobine sur la broche porte-bobine.
2. Fixez le fil avec le support de bobine.
3. Insérez le fil dans le guide-fil.
4. Enroulez le fil dans le sens des aiguilles d'une montre autour des disques de tension de l'enrouleur de canette.
5. Enfillez la canette comme illustré et placez-la sur la tige.
6. Poussez la tige de la bobine sur la droite.
7. Tenez l'extrémité du fil.
8. Appuyez sur la pédale de commande au pied.
9. Relâchez la pédale après plusieurs tours. Relâchez le fil et coupez le plus près possible de la bobine. Appuyez de nouveau sur la pédale. Une fois que la bobine est remplie, elle tourne lentement. Relâchez la pédale et coupez le fil.
10. Poussez la tige de la bobine sur la gauche et retirez-la.

 **Veillez noter :**

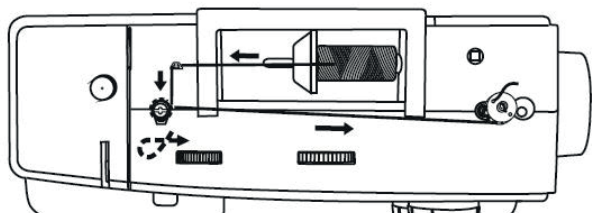
Lorsque la tige du bobineur est placée en „position d'enroulement autour de la canette“, la machine ne fonctionne pas et le volant ne tourne pas. Pour commencer la couture, poussez la tige du bobineur à gauche (position de couture).

NL

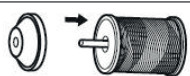
1. Plaats de garenklos en garenschotel op de garenpin.
2. Bevestig de draad met de garenpin.
3. Haal de draad door de draadgeleider.
4. Wind de draad linksom rond de spanningsschijven van de spoel.
5. Steek de draad in de spoel zoals afgebeeld en plaats hem om de windpen.
6. Duw de windpen met de spoel naar rechts.
7. Houd het draaduiteinde vast.
8. Trap het voetpedaal in.
9. Laat het pedaal na een paar draaien los. Laat de draad los en knip deze zo dicht mogelijk bij de spoel af. Trap het pedaal weer in. Als de spoel vol is, draait hij langzaam rond. Laat het pedaal los en knip de draad af.
10. Duw de windpen met de spoel naar links en verwijder hem.

 **Let op:**

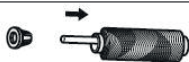
Als de spoelwindpen op stand „opwinden van spoel“ staat, naait de machine niet en kan het handwiel niet worden gedraaid. Om te naaien dient u de spoelwindpen naar links te duwen (naaipositie).



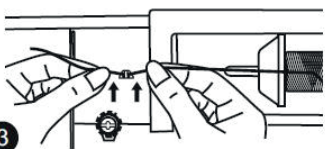
1



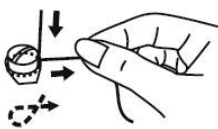
2



3



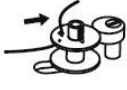
4



5



6



7



8



9



10



DK

1. Placer tråden og spoleholderen på spolepinden.
2. Fastgør tråden med spoleholderen.
3. Før tråden ind i trådføreren.
4. Vind tråden med uret rundt om spoleviklerens spændingsskiver.
5. Tråd spolen som illustreret, og sæt den på spolepinden.
6. Skub spolepinden til højre.
7. Hold fast i enden af tråden.
8. Træd på fodpedalen.
9. Slip fodpedalen efter nogle få omdrejninger. Slip tråden, og klip tråden af så tæt på spolen som muligt. Tryk på fodpedalen igen. Når spolen er fuld, roterer den langsomt. Slip fodpedalen, og klip tråden af.
10. Skub spolepinden til venstre, og tag spolen af.



**Bemærk**

Når spoleviklerens pind er i "spolevinding-sposition", syr symaskinen ikke, og håndhjulet drejer ikke rundt. For at begynde at sy skal du skubbe spoleviklerens pind til venstre (syposition).

PL

1. Umieścić nić i uchwyt szpulki w trzpieniu szpulki.
2. Zamocować nić z uchwytem szpulki.
3. Zatrzasnąć nić w prowadnicy nici.
4. Nawinąć nić zgodnie z ruchem wskazówek zegara dookoła krążka naprężającego nawijacza szpulki.
5. Nawinąć szpulkę jak pokazano na ilustracji i umieścić we wrzecionie.
6. Popchnąć wrzeciono szpulki w prawo.
7. Przytrzymać końcówkę nici.
8. Nadepnąć na nożny pedał sterowania.
9. Zwolnić pedał po kilku obrotach. Zwolnić nić i uciąć jak najbliżej szpulki. Nacisnąć pedał ponownie. Jeżeli szpulka jest pełna, obraca się wolniej. Zwolnić pedał i uciąć nić.
10. Popchnąć wrzeciono szpulki w lewo i zdjąć.

#### **Warto zapamiętać:**

Jeżeli wrzeciono nawijacza szpulki znajduje się w pozycji „nawijania szpulki”, maszyna nie będzie szyła i koto zamachowe nie będzie się obracać. Aby rozpocząć szycie, popchnąć wrzeciono nawijacza szpulki w lewo (pozycja szycia).

CZ

1. Vložte závit a držák cívky na kolík cívky.
2. Zajistěte ji držákem cívky.
3. Přidržte nit oběma rukama a provlékněte ji zářezy vodiče niti.
4. Naviňte část niti na cívku po směru hodinových ručiček.
5. Nasaďte cívku podle obrázku a umístěte na hřídel naviječe.
6. Zatlačte hřídel naviječe doprava.
7. Přidržte konec nitě.
8. Sešlápněte pedál.
9. Po několika otáčkách uvolněte pedál. Uvolněte nit a ustříhněte co nejbliže k cívce. Znovu stiskněte pedál. Jakmile je cívka plná, otáčí se pomalu. Uvolněte pedál a ustříhněte nit.
10. Zatlačte hřídel naviječe doleva a vyjměte cívku.

#### **Upozornění:**

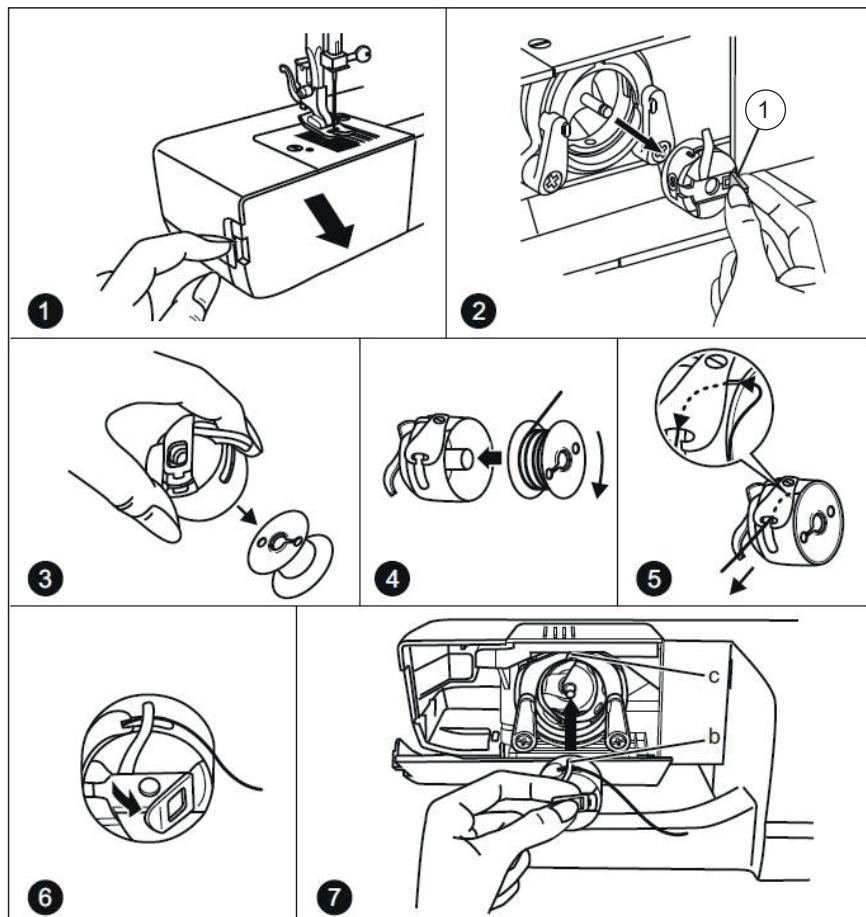
Když je hřídel naviječe cívky zatlačena doprava, do polohy „navíjení cívky“, stroj nebude šít a ruční kolo se nebude otáčet. Chcete-li zahájit šití, zatlačte spínač navijecího kolečka do levé „polohy pro šití“.

SK

1. Umiestnite niť a držiak cievky na kolík cievky.
2. Niť zaistite držiakom cievky.
3. Stlačte niť do vodiča niti.
4. Otočte niť v smere hodinových ručičiek okolo napínacích tanierikov pre navíjanie spodných nití.
5. Navlečte niť do cievky podľa obrázka a nasaďte cievku na kolík.
6. Pritlačte cievku smerom doprava.
7. Pridržte koniec nite.
8. Zošliapnite nožný pedál.
9. Po niekoľkých otáčkach pedál uvoľnite. Uvoľnite niť a odstrihnite čo najbližšie pri cievke. Znova stlačte pedál. Hneď ako je cievka plná, pomaly sa otáča. Uvoľnite pedál a odstrihnite niť.
10. Pritlačte cievku späť doľava a zložte cievku z kolíka

#### **Upozornenie:**

Keď je kolík navijacza spodnej nite v polohe „navíjania“, stroj nešíje a ručné koleso sa neotáča. Ak chcete začať šiť, prepnite kolík cievky doľava (poloha šitia).



**DE** **⚠ Achtung:**

Schalten Sie den Hauptschalter auf Aus („0“), bevor Sie die Spule einsetzen oder entfernen.

1. Beim Einsetzen und Herausnehmen der Spule muss die Nadel in höchster Position sein. Entfernen Sie den Anschlagetisch und öffnen Sie dann den Klappdeckel.
2. Ziehen Sie die Spulenkapsel an der Klappverriegelung. (1) Aufklappbare Verriegelung
3. Entfernen Sie die Spule aus der Spulenkapsel. Spulenkapsel mit einer Hand halten. Die Spule so einlegen, dass der Faden im Uhrzeigersinn läuft (Pfeil).
4. Ziehen Sie den Faden durch den Schlitz und unter die Feder. Belassen Sie ein 15 cm langes Fadenende.
5. Vergewissern Sie sich, dass die Feder der Spulenkapsel wie abgebildet in die Einkerbung oben im Lauf passt.
6. Halten Sie die Spulenkapsel an der Klappverriegelung fest.
7. Achten Sie darauf, dass der Spulenkapselfinger in die Aussparung im oberen Bereich passt, wie abgebildet.

**➔ Bitte beachten Sie:**

Wenn die Spulenkapsel nicht ordnungsgemäß in die Maschine eingesetzt wird, fällt sie unmittelbar nach dem Nähbeginn aus dem Schieber heraus.

**EN**  **Attention:**

Turn the power switch to off („O“) before inserting or removing the bobbin.

1. When inserting or removing the bobbin, the needle must be fully raised. Remove the sewing table, then open the hinged cover.
2. Pull the bobbin case by the hinged latch. (1) Hinged latch
3. Remove the bobbin from the bobbin case. Hold the bobbin case with one hand. Insert the bobbin so that the thread runs in a clockwise direction (arrow).
4. Pull the thread through the slit and under the finger. Leave a 15cm tail of thread.
5. Make sure the bobbin case finger fits into the notch at the top of the race as illustrated.
6. Hold the bobbin case by the hinged latch.
7. Make sure that the bobbin case finger fits into the recess in the upper area as illustrated.

 **Please note:**

If the bobbin case is not properly placed back into the machine, it will fall out off the shuttle immediately after starting to sew.

**FR**  **Attention:**

Mettez le commutateur d'alimentation en position Arrêt („O“) avant d'insérer ou de retirer la canette.

1. Lorsque vous insérez ou retirez la canette, l'aiguille doit être complètement relevée. Retirez la table de couture, puis ouvrez le couvercle à charnière.
2. Tirez le boîtier de la canette par le loquet à charnière. (1) Loquet à charnière
3. Retirez la canette du boîtier de la canette. Tenez le boîtier d'une seule main. Insérez la canette de manière à ce que le fil s'enroule dans le sens des aiguilles d'une montre (flèche).
4. Tirez le fil à travers la fente et sous le doigt. Laissez une extrémité de fil de 15 cm.
5. Assurez-vous que la languette du boîtier de canette s'insère dans la rainure en haut de la coursière, comme illustré.
6. Tenez le boîtier de la canette par le loquet à charnière.
7. Assurez-vous que le doigt de la boîte à canette s'insère dans l'évidement de la zone supérieure, comme illustré.

 **Veillez noter:**

Si le boîtier de canette n'est pas correctement remis en place dans la machine, il tombera de la navette immédiatement après avoir commencé à coudre.

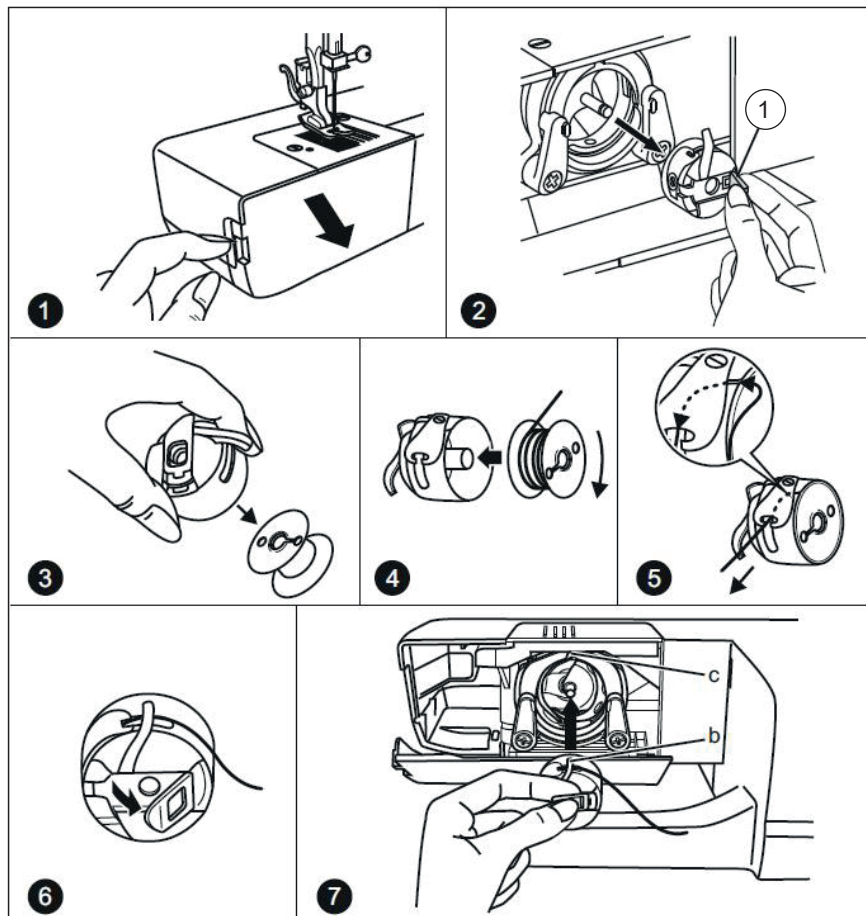
**NL**  **Opgelet:**

Zet de hoofdschakelaar uit (op „O“) voordat u de spoel plaatst of verwijderd.

1. Om het spoeltje te kunnen plaatsen of verwijderen, moet de naald helemaal naar boven staan. Verwijder de naaitafel en open daarna de deksel met scharnier.
2. Trek het spoelhuis bij de gescharnierde lip naar buiten. (1) Lip met scharnier
3. Verwijder de spoel uit het spoelhuis. Houd het spoelhuis met een hand vast. Plaats spoel zodat de garen rechtsom meeloopt (richting van de pijl).
4. Trek de draad door de gleuf en onder het voetje. Laat een draadeinde van 15 cm achter.
5. Zorg ervoor dat de voet van het spoelhuis in de gleuf past bovenin de spoellade, zoals afgebeeld.
6. Houd het spoelhuis vast bij de gescharnierde lip.
7. Zorg ervoor dat de vinger van de spoelhuis in de uitsparing in het bovenste gedeelte past, zoals afgebeeld.

 **Let op:**

Als het spoelhuis niet correct in de machine wordt geplaatst, zal deze onmiddellijk uit het schuitje vallen nadat u begint te naaien.



**DK** **!** **Obs:**

Sluk på tænd/sluk-knappen („O“), før du indsætter eller fjerner spolen.

1. Nålen skal være løftet helt, når du indsætter eller fjerner spolen. Fjern sybordet, og åbn det hængslede dæksel.
2. Træk i spolen ved hjælp af den hængslede hasp.(1) Hængslet hasp
3. Tag spolen ud af spolehuset. Hold spolehuset i den ene hånd. Indsæt spolen, så tråden løber med uret (pil).
4. Træk tråden gennem sprækken og under fingeren. Lad ca. 15 cm tråd stikke ud.
5. Sørg for, at spolehusets finger passer ind i fordybningen øverst i løbelåsrillen som vist.
6. Hold spolehuset i den hængslede hasp.
7. Sørg for, at spolehusets finger passer ind i fordybningen i den øverste del som vist.

**➔ Bemærk:**


Hvis spolehuset ikke er placeret korrekt i symaskinen, falder det ud, når du begynder at sy.



**PL**  **Uwaga:**

Przed włożeniem lub wyjęciem szpulki obróć przelącznik zasilania do pozycji wyl. („0”).

1. Podczas wkładania lub zdejmowania szpulki igła musi być całkowicie podniesiona. Usunąć stół krawiecki, następnie otworzyć pokrywę na zawiasach.
2. Wyciągnąć kasetkę na szpulki przez zatrząsk na zawiasach. (1) Zatrząsk na zawiasach.
3. Wyjąć szpulkę z kasetki na szpulki. Jedną ręką przytrzymać kasetkę na szpulki. Włożyć szpulkę tak, aby nić biegła zgodnie z kierunkiem ruchu wskazówek zegara (strzałka).
4. Pociągnąć nić przez szczelinę i pod palcami. Zostawić 15 cm nici.
5. Upewnić się, że trzpień kasetki na szpulki pasuje do karbu na górnej części chwytacza, jak pokazano na ilustracji.
6. Przytrzymać kasetkę na szpulki przez zatrząsk na zawiasach.
7. Upewnij się, że palec pojemnika na szpulki pasuje do wgłębienia w górnej części, jak pokazano na rysunku.

 **Uwaga:**

Jeżeli kasetka na szpulki nie została ponownie poprawnie umieszczona w maszynie, wypadnie z czótenka od razu po rozpoczęciu szycia.

**CZ**  **Upozornění:**

Před vložením nebo vyjmutím cívky vypněte vypínač („0“).

1. Při vkládání nebo vyjímání cívky je třeba jehlu zvednout do nejvyšší polohy. Vyměňte kryt volného ramene a otevřete sklopný kryt.
2. Vytáhněte pouzdro na cívku za kloubovou západku. (1) Kloubová západka
3. Vyměňte cívku z pouzdra cívky. V jedné ruce držte pouzdro cívky. Vložte člunek tak, aby se niť odvíjela ve směru otáčení hodinových ručiček (viz šipka).
4. Nit protáhněte výřezem a pod páčkou pouzdra. Konec nitě ponechte 15 cm dlouhý.
5. Ujistěte se, že páčka pouzdra cívky zapadá do drážky v horní části dle vyobrazení.
6. Tenez le boîtier de la canette par le loquet à charnière.
7. Držte pouzdro cívky za kloubovou západku.

 **Upozornění:**

Pokud pouzdro cívky není správně nasazeno, vypadne z člunku ihned po zahájení šití.

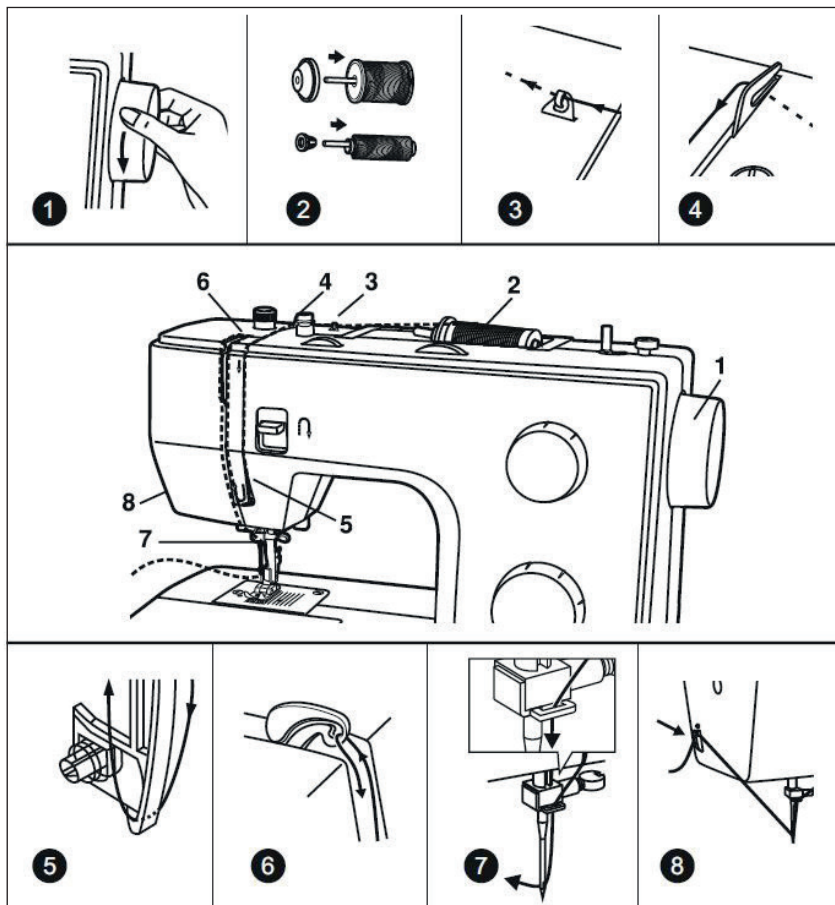
**SK**  **Pozor:**

Pred vkladáním alebo vyberaním cievky prepnite hlavný vypínač do vypnutej polohy („0“).

1. Pri vkladaní alebo vyberaní cievky musí byť ihla úplne zdvihnutá. Zložte pracovný stolík a otvorte odklápací kryt.
2. Vytiahnite puzdro cievky za kĺbovú západku. (1) Kĺbová západka
3. Vyberte cievku z puzdra cievky. Pridržte puzdro cievky jednou rukou a vložte do neho cievku, aby sa niť odvíjala v smere hodinových ručičiek (podľa šípky)
4. Prevlečte niť výrezom a pod prstom Nechajte asi 15 cm nite vonku.
5. Dbajte na to, aby páčka puzdra cievky zapadla do drážky v hornej časti podľa vyobrazenia.
6. Uchopte puzdro cievky za kĺbovú západku.
7. Uistite sa, že prst puzdra cievky zapadá do priehlbiny v hornej časti, ako je znázornené na obrázku.

 **Upozornenie:**

Ak nie je puzdro cievky správne nasadené do stroja, vypadne z člunka ihneď po začatí šitia.



DE



**Bitte beachten Sie:**

Der Faden muss korrekt eingefädelt werden, da sonst Nähprobleme auftreten.

1. Beginnen Sie damit, die Nadel auf den höchsten Punkt anzuheben und drehen dann das Handrad gegen den Uhrzeigersinn, bis sich die Nadel wieder senkt. Heben Sie den Nähfuß an, um die Spanscheiben zu lösen.
2. Garnrolle so auf den Garnrollenstift setzen, dass der Faden vorne abspult. Dann den Garnrollenhalter auf den Stift setzen.
3. Den Faden durch die Oberfadenführung von der Spule ziehen und dann wie abgebildet durch die Vorspannungsfeder.
4. Führen Sie den Faden durch das Fadenspannungsmodul.
5. Faden durch den rechten Kanal nach unten und durch den linken Kanal nach oben führen. Während diesem Vorgang ist es hilfreich, den Faden zwischen der Spule und der Fadenführung festzuhalten.
6. Oben angelangt, Faden von rechts nach links durchs Führungsröhre am Fadenhebel und wieder nach unten führen.
7. Jetzt den Faden hinter der dünnen Drahtführung der Nadelklammer entlangführen und dann zur Nadel herunter, um ihn von vorne nach hinten einzufädeln.
8. Ziehen Sie den Faden ca. 15 cm unter dem Nähfuß nach hinten heraus. Schneiden Sie den Faden mit dem integrierten Fadenabschneider auf die richtige Länge zu.




**Bitte beachten Sie:** Wenn Ihre Maschine mit einer Einfädelhilfe ausgestattet ist, verwenden Sie diese wie auf Seite 78 beschrieben.

**EN**  **Please note:**

It is important to carry out the threading correctly otherwise sewing problems may result.


1. Start by raising the needle to its highest point.
2. Continue turning the handwheel counterclockwise until the needle just slightly begins to descend. Raise the presser foot to release the tension discs.
3. Place the spool of thread on the spool pin so that the thread comes from the front of the spool, then place the spool cap at the end of the spool pin.
4. Draw thread from spool through the upper thread guide and pulling thread through pre tension spring as illustrated.
5. Thread tension module by leading thread down right channel and up left channel. During this process it is helpful to hold the thread between the spool and thread guide.
6. At the top of this movement pass thread from right to left through the slotted eye of the take up lever and then downwards again.
7. Now pass thread behind the thin wire needle clamp guide and then down to the needle which should be threaded from front to back.
8. Pull about 15 cm. of thread to the rear beyond the needle eye. Trim thread to length with built in thread cutter.

 **Note:** If your sewing machine is equipped with a needle threader, instructions for use can be found on page 78.

**FR**  **Veillez noter :**

Le fil doit être enfilé correctement, sinon des problèmes de couture apparaîtront.


1. Commencez par lever l'aiguille jusqu'à son point le plus élevé.
2. Continuez à tourner le volant dans le sens inverse des aiguilles d'une montre jusqu'à ce que l'aiguille commence à descendre légèrement. Levez le pied presseur pour libérer les disques de tension.
3. Placez la bobine de fil sur la broche porte-bobine de manière à ce que le fil vienne de l'avant de la bobine, puis placez le couvercle de la bobine à l'extrémité de la broche porte-bobine.
4. Tirez le fil de la bobine à travers le guide-fil supérieur et tirez le fil à travers le ressort de pré-tension comme illustré.
5. La tension du fil se module en faisant descendre le fil dans le canal droit et remonter dans le canal gauche. Au cours de ce processus, il est utile de tenir le fil entre la bobine et le guide-fil.
6. Au-dessus du support, passez le fil de droite à gauche à travers le chas fendu du levier d'enroulement, puis passez à nouveau le fil vers le bas.
7. Passez maintenant le fil derrière le guide de pince-aiguille à fil fin, puis vers le bas jusqu'à l'aiguille qui doit être enfilée d'avant en arrière.
8. Tirez environ 15 cm de fil vers l'arrière, au-delà du chas de l'aiguille. Coupez le fil à la longueur voulue à l'aide du coupe-fil intégré.

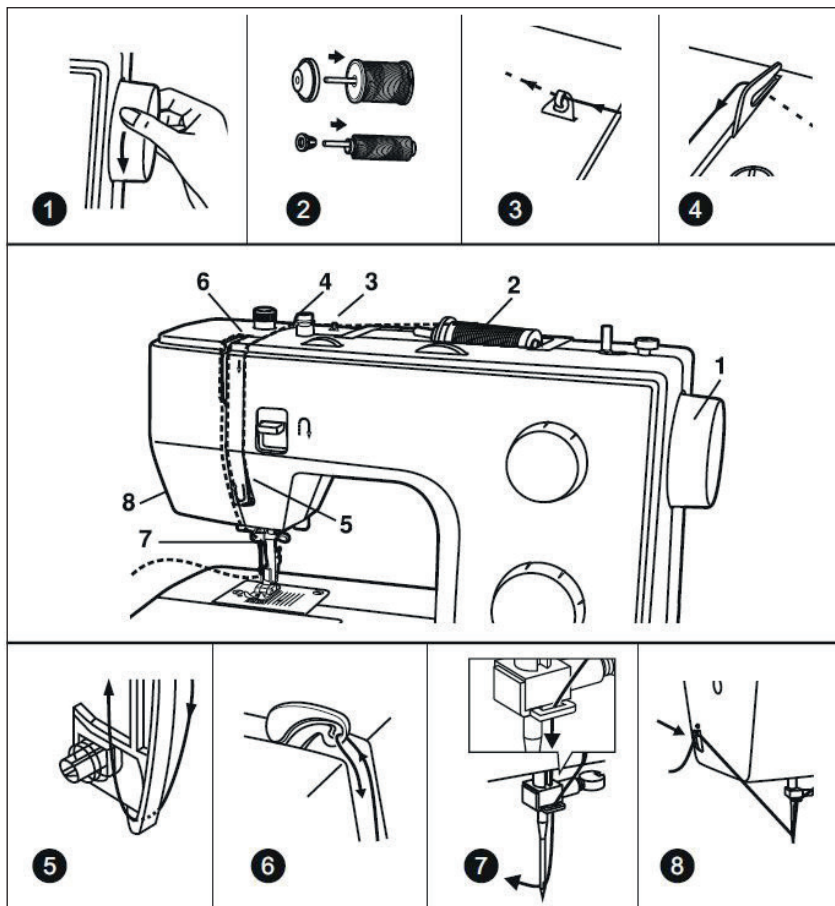
 **Veillez noter:** Si votre machine est équipée d'un guide d'enfilage, utilisez-le comme indiqué à la page 78.

**NL**  **Let op:**

Het is van belang om de draad zorgvuldig in te rijgen, omdat er anders problemen bij het naaien kunnen ontstaan.

1. Begin met het omhooghalen van de naald naar zijn hoogste punt.
2. Draai het handwiel verder naar links totdat de naald enigszins naar beneden komt. Zet de persvoet omhoog om de draadspanning te ontlasten.
3. Plaats de garenklos zo op de garenpin dat de draad naar voren afwikkelt. Plaats de garenschotel op de pen.
4. Trek de draad van de spoel door de bovendraadgeleider en daarna door de voorspanningsveer zoals afgebeeld.
5. Draadspanningmodule door middel van de draad door de rechtergleuf naar beneden en door de linkergleuf naar boven te leiden. Tijdens dit proces is het zinvol de draad tussen de spoel en de draadgeleider te houden.
6. Eenmaal boven de draad van rechts naar links in de gleuf van de metalen draadhevel leggen en weer omlaag leiden.
7. Passeer de draad nu achterlangs de dunne kabel van de naaldklemgeleider en daarna naar beneden naar de naald. De draad moet van voor naar achter door de naald worden gehaald.
8. Trek circa 15 cm van de draad door het oog van de naald naar achteren. Knip de draad op lengte met de ingebouwde draadsnijder.

 **Let op:** Als uw naaimachine is uitgerust met een naaldinrijger, vindt u de gebruiksaanwijzing op pagina 78.



**DK** ➔ **Bemærk:**

Det er vigtigt, at symaskinen trådes korrekt, da der ellers kan opstå problemer under syningen.

1. Start med at løfte nålen til højeste position.
2. Fortsæt ved at dreje håndhjulet mod uret, til nålen akkurat begynder at sænke sig. Løft trykforden for at løsne spændingsskiverne.
3. Anbring spolen på spolepinden, således at tråden kommer fra forsiden af spolen, og anbring derefter spolehætten på spolepinden.
4. Træk tråden fra spolen gennem overtrådsføreren, og træk tråden gennem forspændingstrådføreren som vist.
5. Tråd spændingsmodulet ved at føre tråden ned ad den højre kanal og op ad den venstre kanal. Under denne proces er det nyttigt at holde tråden mellem spolen og trådføreren.
6. Øverst skal tråden føres fra højre mod venstre gennem øjet i løftegrebet og nedad igen.
7. Før nu tråden gennem den tynde nåleklemme og ned til nålen, der skal trådes fra forsiden mod bagsiden.
8. Træk ca. 15 cm tråd bagud fra nåleøjet. Skær tråden til den ønskede længde med den integrerede trådskeer.

➔ **Bemærk:** Hvis din maskine er udstyret med en trådningshjælp, skal du bruge den som beskrevet på side 79.

PL



**Warto zapamiętać:**

Ważne jest, aby szycь prawidłowo, w przeciwnym razie mogą wynikać problemy z szyciem.

1. Rozpocząć poprzez podniesienie igły do jej najwyższego punktu.
2. Kontynuować obracanie koła zamachowego odwrotnie do ruchu wskazówek zegara, aż igła zacznie się płynnie obniżać. Podnieść stopkę, aby zwolnić krążek naprzężający.
3. Umieścić szpulkę nici na trzpieniu szpulki, tak aby nić wychodziła z przodu szpulki, a następnie umieścić nasadkę szpulki na końcu trzpienia szpulki.
4. Wyciągnąć nić ze szpulki przez górną prowadnicę nici i pociągnąć nić przez wstępnie naprężoną sprężynę, jak pokazano na ilustracji.
5. Nawlec moduł naprężenia, prowadząc nić w dół prawego kanału i w górę lewego kanału. Podczas tego procesu pomocne jest przytrzymanie nici między szpulką a prowadnicą nici.
6. W szczytowym momencie tego ruchu przewlec nić od prawej do lewej strony przez otwór szczytowej dźwigni podciągającej, a następnie ponownie w dół.
7. Teraz przesunąć nić za prowadnicą zacisku igły z cienkim drutem, a następnie w dół do igły, która będzie nawlekana od przodu do tyłu.
8. Wyciągnąć mniej więcej 15 cm nici do tyłu poza oczko igły. Przyciąć nić do długości za pomocą wbudowanej przeci naczki do nici.



**Warto zapamiętać:** Przyrząd do gwintowania, patrz str. 79.

CZ



**Upozornění:**

Je důležité správně navléknout horní nit, jinak se mohou při šití vyskytnout potíže.

1. Začněte zdvihnutím jehly do nejvyšší polohy.
2. Pokračujte otáčením ručního kola doleva, dokud se jehla nezačne spouštět. Zdvihněte přítlačnou patku.
3. Nasadte cívku nitě na kolík cívky tak, aby se nit odvíjela z přední strany cívky, a potom nasadte držák cívky na konec kolíku.
4. Vytáhněte nit z cívky přes vedení vrchní nitě a protáhněte nit předpínací pružinou dle obrázku.
5. Nit protáhněte napínacím modulem a potom nit vedte pravou šterbinou dolů a levou šterbinou nahoru. Během tohoto postupu je vhodné držet nit mezi cívkou a vodičem nitě.
6. Na konci tohoto postupu protáhněte nit šterbinovým očkem nitové páky a potom znovu dolů.
7. Nyní protáhněte nit za držákem jehly a poté dolů k jehle a provlékněte zepředu dozadu.
8. Vytáhněte asi 15 cm nitě dozadu za oko jehly. Odřízněte nit odřezem na stroji.



**Upozornění:** Pokud je váš stroj vybaven pomůckou pro navlékání, použijte ji podle popisu na straně 79.

SK



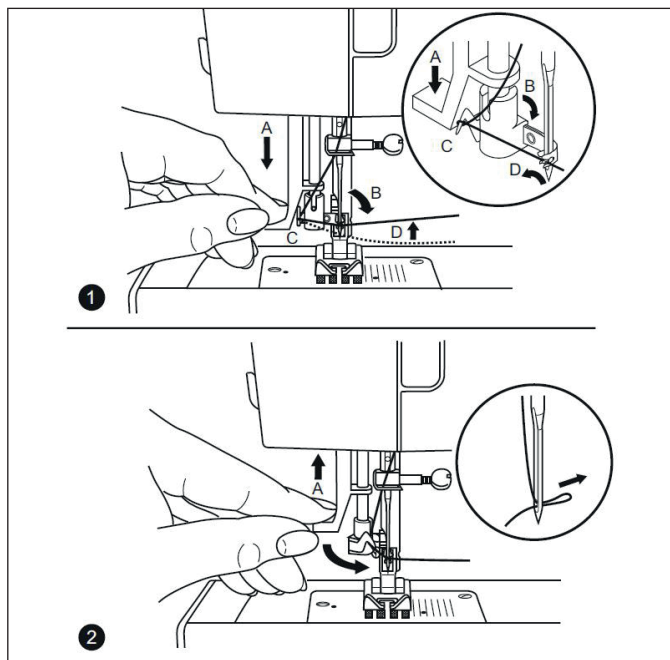
**Upozornenie:**

Je dôležité, aby ste navlečenie nite vykonali správne, inak by mohlo dochádzať pri šití k problémom.

1. Začnite zdvihnutím ihly do najvyššej polohy.
2. Pokračujte v otáčaní ručným kolieskom proti smeru hodinových ručičiek, pokiaľ ihla nezačne klesať. Zdvihnutím prítlačnej pätky uvoľnite napínacie disky. Položte cievku s niťou na kolík cievky tak, aby niť vychádzala z prednej časti cievky a potom nasadte na koniec kolíka cievky kryt.
3. Natiahnite niť z cievky cez horné vedenie nite a niť prevlečte cez predpínaciu pružinu, ako je to znázornené.
4. Prevlečte niť napínacím modulom vedením nite dole na pravý kanál a hore ľavý kanál. Počas tohto procesu je užitočné držať niť medzi cievkou a vodičkom nite.
5. V najvyššej pozícii prevlečte niť sprava doľava očkom nitovej páky a vedte ju opäť dolu.
6. Teraz vedte niť za tenké drôtené vodičko na svorke ihly a do ihly, ktorú navlečte spredu dozadu.
7. Vytiahnite približne 15 cm. nite dozadu za uško ihly. Niť odrežte na túto dĺžku zabudovaným odrezávačom nite.



**Upozornenie:** Ak je váš stroj vybavený pomôckou na navliekanie, použite ju podľa popisu na strane 79.



**EN** ➔ **Attention:** Turn power switch to off („0“)!

1. Raise the needle to its highest position.
2. Press lever (A) down as far as it will go.
3. The threader automatically swings to the threading position (B).
4. Pass thread around thread guide (C).
5. Pass the thread in front of the needle around the hook (D) from bottom to top.
6. Release lever (A).
7. Pull the thread through the needle eye.

**FR** ➔ **Attention:** Mettre toujours le commutateur principal sur „0“.

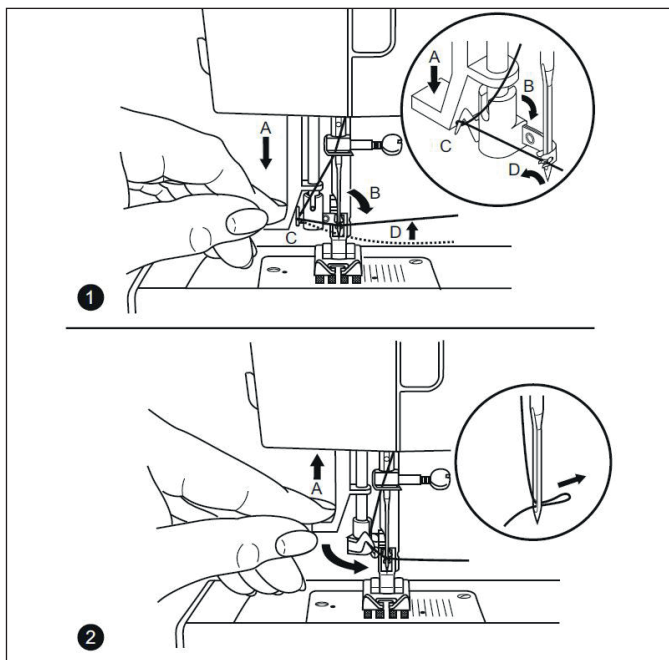
1. Relever l'aiguille dans sa position la plus haute.
2. Abaisser complètement le levier (A).
3. L'enfile aiguille se place automatiquement dans la bonne position (B).
4. Placer le fil autour du crochet (C).
5. Guider le fil devant l'aiguille, il doit reposer sur le levier (D) de bas en haut.
6. Relâcher le levier (A).
7. Tirer le fil au travers du chas.

**DE** ➔ **Achtung:** Hauptschalter auf „0“ stellen!

1. Nadel in die höchste Position bringen.
2. Hebel (A) ganz nach unten drücken.
3. Einfädler schwenkt automatisch in die Einfädlerposition (B).
4. Faden um den Haken (C) legen.
5. Faden so vor die Nadel führen, dass er von unten nach oben in den Haken (D) zu liegen kommt.
6. Hebel (A) loslassen.
7. Faden durch das Nadelöhr ziehen.

**NL** ➔ **Opgelet:** Zet de aan-/uitschakelaar op uit ('0') (off)!

1. Zet de naald op de hoogste positie.
2. Duw de hendel (A) zover mogelijk naar beneden.
3. De naaldvoerder draait automatisch naar de rijgstand (B).
4. Draai de draad rond de naaldgeleider (C).
5. Voer de draad vóór de naald van beneden naar boven om de haak (D) heen.
6. Maak hendel (A) los.
7. Trek de draad door het oog.



**PL** ➔ **Uwaga:** Wyłącz przełącznik zasilania na „0”!

1. Podnieść igłę do jej najwyższej pozycji.
2. Opuścić dźwignię (A) najniżej, jak to możliwe.
3. Nawleczacz automatycznie przekreśli się do pozycji nawlekania (B).
4. Przewlec nić przez prowadnicę (C).
5. Przewlec nić z przodu igły wokół haczyka (D) z dołu do góry.
6. Dźwignia zwalnająca (A)
7. Przeciągnąć nić przez ucho igły.

**CZ** ➔ **Pozor:** Hlavní vypínač nastavte na „0”!

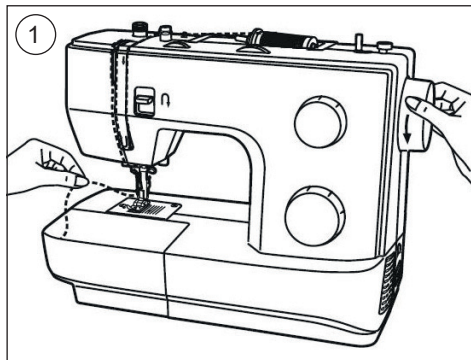
1. Jehlu uveďte do nejvyšší polohy.
2. Páčku (A) zatlačte úplně dolů.
3. Navlékač se automaticky uvede do navlékací polohy (B).
4. Nit položte okolo háčku (C).
5. Nit veďte před jehlu tak, aby bylo možné ji zdola nahoru umístit do háčku (D).
6. Páčku (A) povolte.
7. Nit protáhněte skrz ouško jehly.

**DK** ➔ **OBS:** Drej tænd/sluk-knappen til slukket (“0”)!

1. Løft nålen til højeste position.
2. Tryk grebet (A) så langt ned, som det er muligt.
3. Tråderen svinger automatisk til trådningspositionen (B).
4. Før tråden rundt om trådføreren (C).
5. Før tråden foran nålen rundt om krogen (D) fra bund mod top.
6. Udløsergreb (A)
7. Træk tråden gennem nåleøjet.

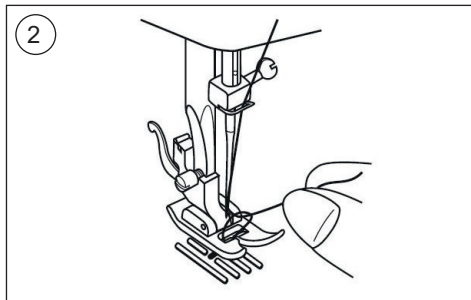
**SK** ➔ **Upozornenie:** Prepnite napájací spínač do polohy vypnuté („0”)!

1. Ihlu zdvihnite do najvyššej polohy.
2. Páčku (A) zatlačte nadol na doraz.
3. Navliekadlo sa automaticky presunie do navliekacej polohy (B).
4. Niť veďte okolo vodidla nite (C).
5. Niť veďte spredu ihly okolo háčika (D) zdola nahor.
6. Páčku uvoľnite (A).
7. Prevlečte niť okom ihly.



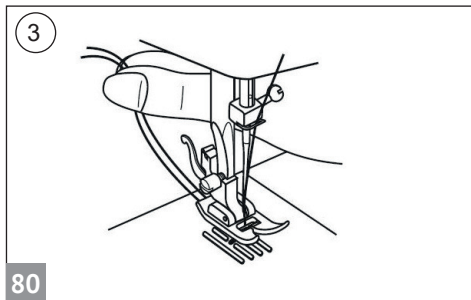
**DE** ➔ **Bitte beachten Sie:** Wenn es schwierig ist, den Unterfaden anzuheben, stellen Sie sicher, dass der Faden nicht durch den Klappdeckel oder den Anschiebetisch eingeklemmt wird.

1. Halten Sie den Oberfaden mit der linken Hand. Drehen Sie das Handrad zu sich hin (gegen den Uhrzeigersinn), senken Sie die Nadel ab und heben Sie sie dann an.
2. Ziehen Sie sanft am Oberfaden, um den Unterfaden durch das Stichplattenloch nach oben zu bringen.
3. Führen Sie beide Fäden nach hinten unter den Nähfuß.



**EN** ➔ **Please note:** If it is difficult to raise the bobbin thread, make sure the thread is not trapped by the hinged cover or the sewing table.

1. Hold the upper thread with the left hand. Turn the handwheel towards you (counterclockwise) lowering it, then raise the needle.
2. Gently pull on the upper thread to bring the bobbin thread up through the needle plate hole.
3. Lay both threads to the back under the presser foot.



**FR** ➔ **Veillez noter :** S'il est difficile de soulever le fil de la canette, assurez-vous que le fil n'est pas coincé par le couvercle à charnière ou la table de couture.

1. Tenez le fil supérieur de la main gauche. Tournez le volant vers vous (dans le sens antihoraire) pour l'abaisser puis relever l'aiguille.
2. Tirez légèrement le fil supérieur pour faire passer le fil de la canette à travers le trou de la plaque à aiguille.
3. Posez les deux fils vers l'arrière pour les faire passer sous le pied presseur.

**NL** ➔ **Let op:** Als het lastig is de onderdraad omhoog te halen, moet u kijken of de draad niet verstrikt is door de gescharnierde lip of de naaitafel.

1. Houd de bovendraad met de linkerhand vast. Draai het handwiel naar u toe (linksom), de naald gaat omhoog en omlaag.
2. Trek voorzichtig aan de bovendraad en trek de onderdraad door het stikgat in de naaiplaat mee omhoog.
3. Trek de beide draaduiteinden naar achteren onder de persvoet.



**DK** → **Bemærk:**

Hvis det er svært at hente undertråden op, skal du sørge for, at nålen ikke sidder fast i det hængslede dæksel eller sybordet.

1. Hold overtråden med venstre hånd. Sænk nålen ved at dreje håndhjulet mod dig selv (mod uret), og løft derefter nålen.
2. Træk forsigtigt i overtråden for at trække undertråden op gennem hullet i nålepladen.
3. Læg begge tråde bagud under trykfoden

**PL** → **Warto zapamiętać:**

Jeżeli trudno jest podnieść nici ze szpulki, upewnić się, że nici nie jest zaklinowana przez pokrywę na zawiasach lub stół krawiecki.

1. Lewą ręką przytrzymać górną nici. Obrócić koło zamachowe w kierunku do siebie (odwrotnie do ruchu wskazówek zegara), obniżając je, a następnie podnieść igłę.
2. Delikatnie pociągnąć górną nici, aby przeciągnąć nici ze szpulki przez otwór płytki igłowej.
3. Położyć obie nici do tyłu pod stopkę.

**CZ** → **Upozornění:**

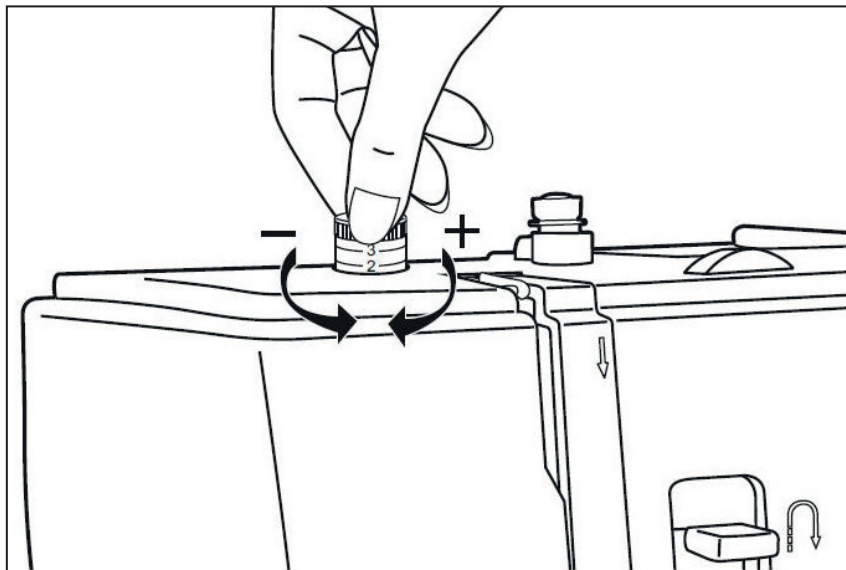
Pokud jde spodní nit vytáhnout ztěžka, ujistěte se, že není zachycena v pouzdru cívky nebo krytu volného ramene.

1. Držte horní nit rukou. Otočte ručním kolem směrem k sobě a zdvihněte jehlu.
2. Zatahněte za horní nit tak, aby se i spodní nit vytáhla otvorem ve stehové desce.
3. Obě nitě pak vytáhněte dozadu, za přítlačnou patku.

**SK** → **Upozornenie:**

Ak nie je možné spodnú niť vytiahnuť, pozrite sa, či nie je zaseknutá v sklopnom kryte alebo za násuvným stolíkom.

1. Podržte hornú niť ľavou rukou. Otáčajte ručným kolieskom smerom k sebe (proti smeru hodinových ručičiek) pokiaľ nebude ihla v hornej polohe.
2. Pomalým vyťahovaním hornej nite vytiahnite z otvoru v stehovej doske spodnú niť.
3. Položte obidve nite dozadu za stehovú dosku.



DE

Der Nähfußdruck ist ab Werk standardmäßig auf „2“ eingestellt und braucht nicht geändert zu werden, außer allenfalls beim Nähen von speziell beschaffenen Materialien (sehr dünne oder sehr dicke Stoffe).

Der Nähfußdruck kann geändert werden, indem die Einstellschraube von Hand gedreht wird.

Für das Nähen von sehr dünnen Stoffen den Druck durch Drehen der Stellschraube gegen den Uhrzeigersinn lösen.

Wenn die Stellschraube zu weit gedreht wird, kann diese herauskommen. Wenn dies geschieht, können Sie die Stellschraube im Uhrzeigersinn wieder andrehen um diese zu befestigen und den Fußdruck zu adaptieren.

Um schwere Stoffe zu nähen erhöhen Sie den Druck in dem Sie die Stellschraube im Uhrzeigersinn eindrehen. Wenn Sie nicht weiter gedreht werden kann, ist das Maximum erreicht und Sie sollten nicht weiterdrehen.

EN

Standard presser foot pressure set at "2". The presser foot pressure of the machine has been pre-set and no need for change is required unless sewing particular type of fabric (light-or-heavy weight).

If you do need to adjust the presser foot pressure, turn the presser adjusting screw by ones finger.

For sewing very thin fabric, loosen the pressure by turning the screw counterclockwise to move the screw upward and the pressure decreases. If you keep turning the screw, it could be taken out. By that time, just turn the screw clockwise, it can be locked back and readjust the pressure.

For heavy fabric, tighten the pressure by turning the screw clockwise to move the screw downward and the pressure increases. Once the screw cannot be turned any further, it has reached the bottom, please do not turn any more.

FR

La pression standard du pied-de-biche est réglée sur „2“.

La pression du pied-de-biche de la machine a été pré-réglée, nul besoin de la changer sauf en cas de couture sur un tissu particulier (tissu fin ou épais).

Si vous devez ajuster la pression du pied-de-biche, tournez le bouton de réglage du pied-de-biche comme illustré.

Pour la couture de tissus fins, la pression du pied de biche doit être réduite en tournant la vis de réglage dans le sens antihoraire. Si la vis est trop serrée, elle peut se déloger. Si cela se produit, vous pouvez visser dans le sens horaire pour la verrouiller et vous pouvez ajuster la pression du pied de biche.

Pour la couture de tissus épais, la pression du pied presseur doit être augmentée par la vis de réglage dans le sens horaire. Si la vis ne peut être tournée plus loin, le maximum est atteint et la vis ne doit pas être tournée plus.

NL

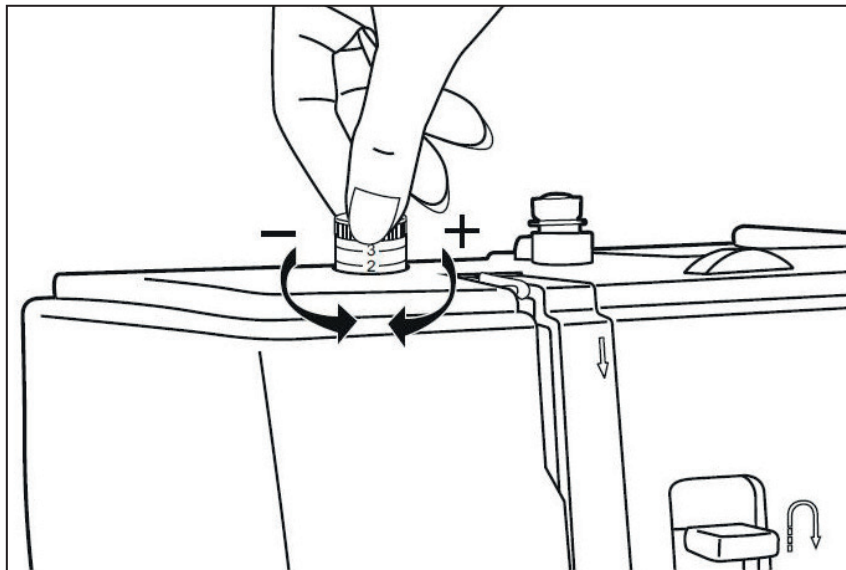
Standaardinstelling persvoetdruk op '2'. De persvoetdruk van de machine is vooraf ingesteld en hoeft niet te worden gewijzigd tenzij sprake is van een speciaal type stof (lichte of zware stoffen).

Als u de persvoetdruk wilt veranderen, draait u de stelschroef met uw vinger.

Voor het naaien van zeer dunne stof maakt u de druk los door de schroef linksom te draaien om de schroef naar boven te bewegen waarna de druk afneemt. Als u aan de schroef blijft draaien, kan deze eruit worden gehaald. Tegen die tijd draait u de schroef gewoon rechtsom. Deze kan worden vergrendeld en de druk kan opnieuw worden ingesteld.

Voor zware stof vergroot u de druk door de schroef rechtsom te draaien om de schroef naar beneden te bewegen waarna de druk toeneemt.

Zodra de schroef niet verder kan worden gedraaid, heeft deze de bodem bereikt. Draai dan niet verder aan de schroef.



DK

Standardindstilling for trykfodens tryk indstillet til "2". Trykfodens tryk er forudindstillet og kræver ingen særlig justering i forhold til stoftypen (tyndt eller tykt stof).

Hvis du har behov for at justere trykfodens tryk, kan du bruge en finger til at dreje skruen til justering af tryk.

Til syning af meget tyndt stof skal du løsne trykket ved at dreje skruen mod uret for at flytte skruen opad, så trykket falder. Hvis du bliver ved med at dreje skruen, kan den tages ud. På det tidspunkt skal du bare dreje skruen med uret, så den kan låses tilbage og justere trykket igen.

Ved kraftigt stof strammes trykket ved at dreje skruen med uret for at flytte skruen nedad, så trykket øges. Når skruen ikke kan drejes længere, har den nået bunden, så lad være med at dreje mere.

PL

Standardowy regulator docisku stopki ustawiony na „2”. Docisk stopki maszyny został ustawiony wstępnie i nie wymaga szczególnej regulacji. Jest ona zalecana jedynie przy szyciu określonego typu tkaniny (lekka lub ciężka).

Jeżeli konieczna jest regulacja docisku stopki, należy obrócić palcem śrubę regulacji stopki.

W przypadku szycia cienkiej tkaniny poluzować docisk, obracając śrubę przeciwnie do ruchu wskazówek zegara, tym samym przesuwanając śrubę w górę i luzując docisk. Obracanie śruby zbyt długo może doprowadzić do jej wyjęcia. Do tego czasu należy zwyczajnie obrócić śrubę zgodnie z ruchem wskazówek zegara, ponownie zablokować i dostosować docisk.

W przypadku ciężkiej tkaniny dokręcić docisk, obracając śrubę zgodnie z ruchem wskazówek zegara, tym samym przesuwanając śrubę w dół i wzmacniając docisk.

Należy zaprzestać obracanie, kiedy śruba dotrze na sam dół, ponieważ jest to jej limit.

CZ

Tlak přítlačné patky je z výroby nastavený standardně na „2” a není nutné jej měnit, s výjimkou šití materiálů speciální kvality (velmi tenké nebo velmi silné látky).

Tlak přítlačné patky je možné změnit ručním otočením regulačního šroubu.

Pro šití velmi tenkých látek povolte tlak otočením regulačního šroubu proti směru hodinových ručiček.

Pokud regulační šroub otočíte příliš, může vypadnout. Pokud k tomu dojde, můžete regulační šroub otáčením ve směru hodinových ručiček zase našroubovat, čímž jej upevníte a upravíte tlak patky.

Pro šití těžkých látek zvyšte tlak otáčením regulačního šroubu ve směru hodinových ručiček. Pokud už nejde otáčet, dosáhli jste maxima. Dál už proto neotáčejte.

SK

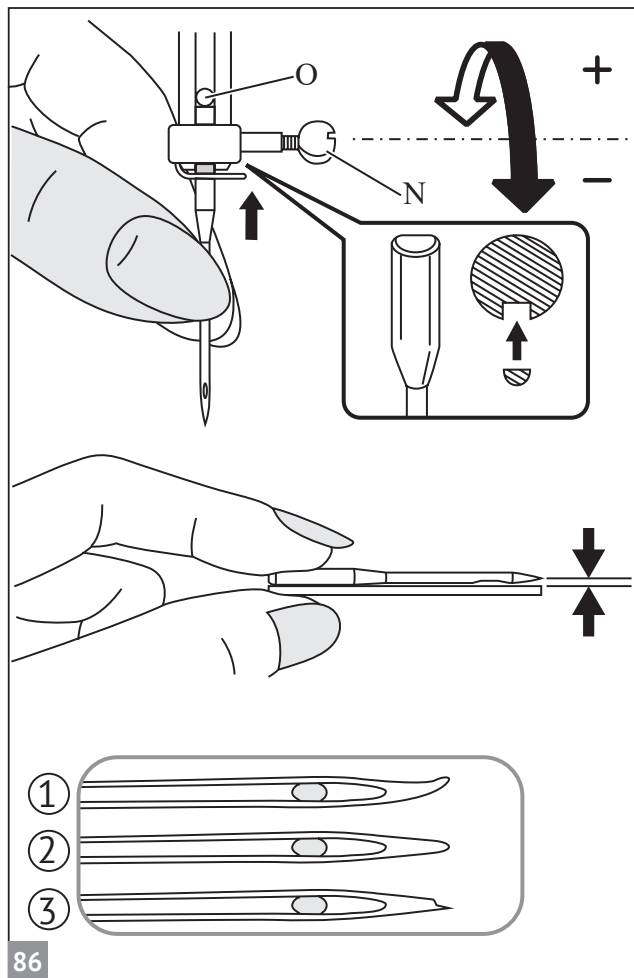
Štandardný prítlak pätky nastavený na hodnotu „2”. Prítlak pätky stroja je prednastavený a nie je potrebné ho meniť, pokiaľ sa nešije konkrétny typ látky (ľahká alebo ťažká).

Ak potrebujete nastaviť prítlak prítlačnej pätky, otočte nastavovaciu skrutku prítlačne prstom.

Pri šití veľmi tenkej látky uvoľníte prítlak otáčením skrutky proti smeru hodinových ručičiek, čím sa skrutka posunie nahor a prítlak sa zníži. Ak budete skrutkou otáčať ďalej, môže sa vytiahnuť. Vtedy už len otočte skrutkou v smere hodinových ručičiek, môžete ju zaistiť späť a znovu nastaviť prítlak.

Pri šití ťažkej tkaniny upravte prítlak otáčením skrutky v smere hodinových ručičiek, čím sa skrutka posunie smerom nadol a prítlak sa zvýši.

Keď sa skrutka nedá ďalej otáčať, znamená to že dosiahla dno, ďalej ju už neotáčajte.



**DE**  **Achtung:**

Schalten Sie den Hauptschalter auf Aus („0“), bevor Sie einen der unten genannten Arbeitsschritte durchführen!

Wechseln Sie die Nadel regelmäßig, insbesondere wenn sie Anzeichen von Verschleiß aufweist oder Probleme verursacht. Setzen Sie die Nadel gemäß den illustrierten Anweisungen ein.

1. Drehen Sie das Handrad zu sich hin (gegen den Uhrzeigersinn) und senken Sie die Nadel ab und heben Sie sie dann an. Drehen Sie die Nadelbefestigungsschraube gegen den Uhrzeigersinn, um die Nadel zu entfernen. Setzen Sie die neue Nadel mit der flachen Seite nach hinten ein.
2. Schieben Sie die Nadel so tief wie möglich hinein. Als nächstes ziehen Sie die Nadelbefestigung fest.

**Verwenden Sie immer nur einwandfreie Nadeln!**

**Probleme können auftreten mit:**

1. krummen Nadeln
2. stumpfen Nadeln
3. beschädigten Spitzen

EN



**Attention:**

Turn the power switch to off („0“) when carrying out any of the below operations!

Change the needle regularly, especially when it shows signs of wear or causes problems. Insert the needle following the illustrated instructions.

1. Turn the handwheel towards you (counterclockwise) lowering, then raising the needle. Turn the needle clamp screw counterclockwise to remove the needle. The flat side of the shaft should be positioned towards the back.
2. Insert the needle as far up as it goes. Next, tighten the needle clamp.

**Needles must be in perfect condition!**

**Problems can occur with:**

1. bent needles
2. blunt needles
3. damaged points

FR



**Attention:**

Placez l'interrupteur sur arrêt („0“) lorsque vous effectuez l'une des opérations mentionnées ci-dessous !

Changez régulièrement d'aiguille, surtout quand elle présente des signes d'usure et cause des problèmes. Insérez l'aiguille conformément aux instructions illustrées.

1. Tournez le volant vers vous (dans le sens antihoraire) pour abaisser puis relever l'aiguille. Tournez la vis de pince-aiguille dans le sens inverse des aiguilles d'une montre pour retirer l'aiguille. Le côté plat de l'arbre doit être placé vers l'arrière.
2. Insérez l'aiguille aussi haut que possible. Ensuite, serrez la vis de pince-aiguille.

**Les aiguilles doivent être en parfait état!**

**Des problèmes sont susceptibles de survenir en raison :**

1. d'aiguilles courbées
2. d'aiguilles émoussées
3. conseils endommagés

NL



**Opgelet:**

Zet de schakelaar op Uit („0“) wanneer u een van de onderstaande handelingen uitvoert!

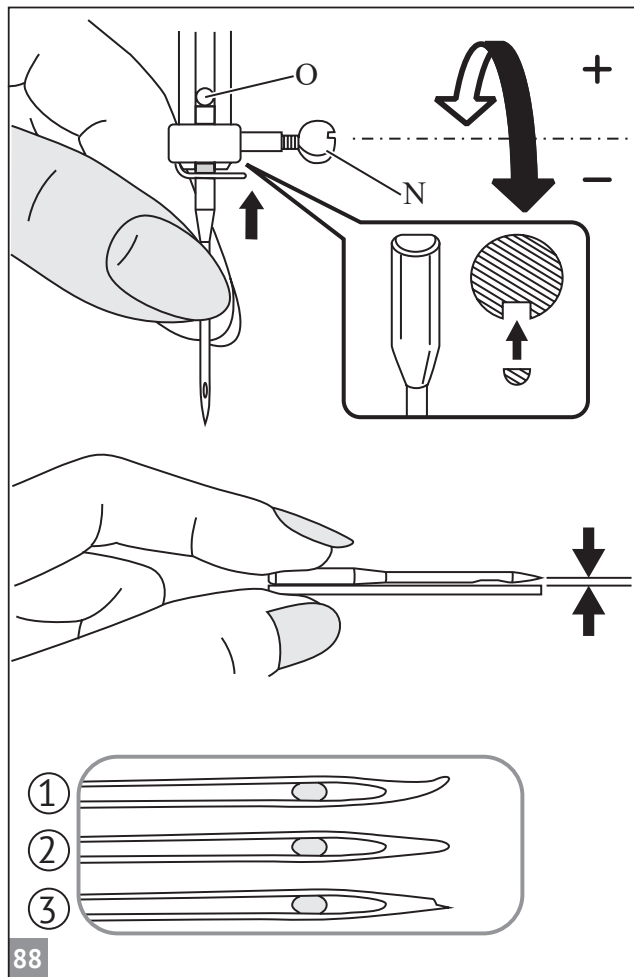
Verwissel de naald regelmatig, zeker als deze tekenen van slijtage vertoont of problemen veroorzaakt. Plaats de naald volgens de afgebeelde instructies.

1. Draai het handwiel naar u toe (linksom), de naald gaat omhoog en omlaag. Draai de klemschroef van de naald linksom om de naald te verwijderen. De platte kant van de as dient naar de achterkant te wijzen.
2. Plaats de naald zover mogelijk naar boven. Draai daarna de naaldklem aan.

**Naalden moeten in perfecte staat verkeren!**

**Er kunnen problemen optreden bij het gebruik van:**

1. kromme naalden
2. stompe naalden
3. beschadigde tips



**DK** **!** **Obs:**

Sæt kontakten på Off („0“), når du udfører en af nedenstående handlinger!

Skift nålen regelmæssigt, især hvis den udviser tegn på slitage eller forårsager problemer. Isæt nålen ved at følge de illustrerede instruktioner.

1. Sænk nålen ved at dreje håndhjulet mod dig selv (mod uret), og løft derefter nålen. Drej nåleklemmens skrue mod uret, og tag nålen ud. Den flade side af skaftet skal vende bagud.
2. Sæt nålen helt i. Stram derefter nåleklemmen.

**Nåle skal være i perfekt stand!**

**Der kan opstå problemer med:**

1. Bøjede nåle
2. Stumpe nåle
3. Beskadede spidser



**PL**  **Attention:**

Podczas wykonywania poniższych czynności należy ustawić przełącznik w pozycji wyłączonej („0“)!

Zmieniać igłę regularnie, zwłaszcza gdy pokazuje oznaki zużycia lub powoduje problemy. Włóż igłę, postępując zgodnie z instrukcjami pokazanymi na ilustracji.

1. Obróć koło zamachowe w kierunku do siebie (odwrotnie do ruchu wskazówek zegara), obniżając je, a następnie podnieść igłę. Obróć śrubę zaciskową igły odwrotnie do ruchu wskazówek zegara, aby zdjąć igłę. Płaska strona trzonka musi być ustawiona w kierunku do tyłu.
2. Włóż igłę tak mocno do góry, jak to możliwe. Następnie dokręć zacisk igły.

**Igły muszą być w idealnym stanie!**

**Mogą wystąpić następujące problemy:**

1. igły wygięte
2. stępione igły
3. uszkodzone punkty

**CZ**  **Upozornění:**

Vypněte vypínač („0“) při provádění některé z níže uvedených činností!

Jehlu pravidelně měňte, zejména pokud vykazuje známky opotřebení nebo způsobuje problémy. Nasadte jehlu dle vyobrazení.

1. Otočením ručního kola k sobě zdvihněte jehlu. Uvolněte šroub jehlové svorky a jehlu vyjměte. Ploška dřívku jehly musí směřovat dozadu.
2. Nasadte jehlu na doraz. Poté šroub opět dotáhněte.

**Jehly musí být v perfektním stavu!**

**Problémy mohou nastat s:**

1. ohnuté jehly
2. tupé jehly
3. poškozené hroty

**SK**  **Pozor:**

Pri vykonávaní akýchkoľvek vyššie uvedených operácií prepnite hlavný vypínač do vypnutej polohy („0“)!

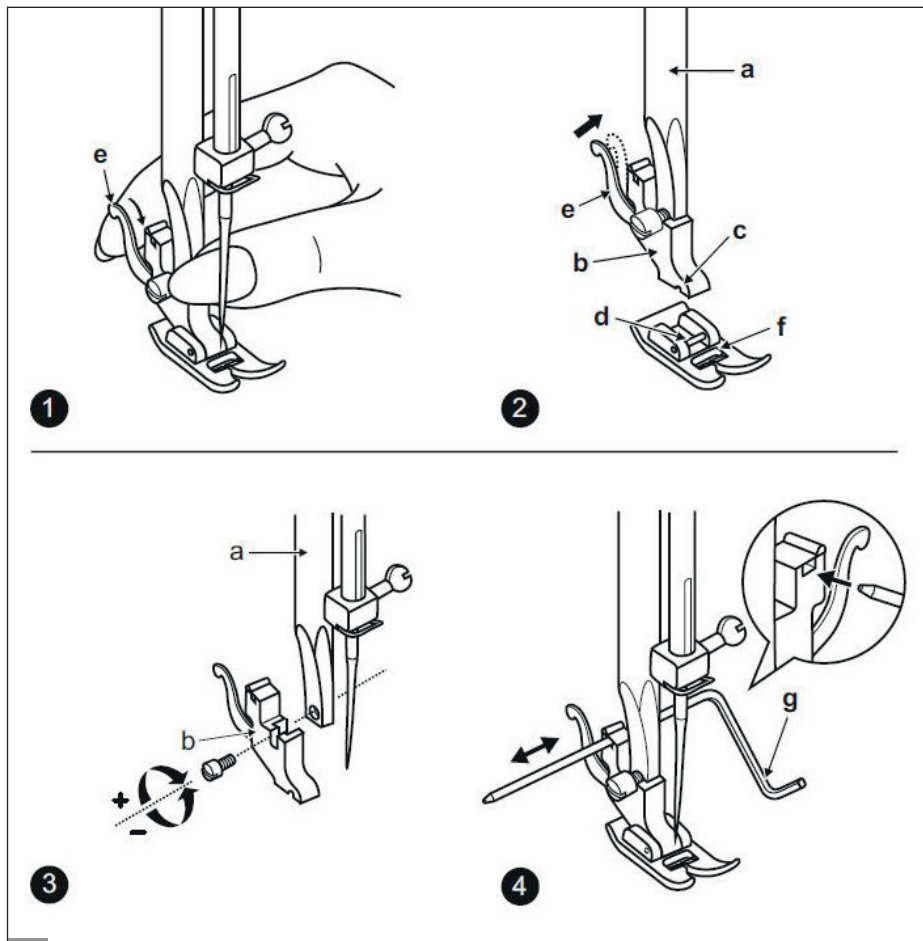
Ihlu meňte pravidelne, hlavne, ak vykazuje známky opotrebovania alebo ak spôsobuje problémy. Ihlu vložte do stroja podľa obrázku takto:

1. Otáčaním ručného kolieska smerom k sebe (proti smeru hodinových ručičiek) ihlu spúšťajte, potom ju zdvihnite. Otočte upínaciu skrutku ihly proti smeru hodinových ručičiek, aby ste ihlu vybrali. Plochá strana drieku ihly musí smerovať dozadu.
2. Ihlu zasuňte až na doraz. Následne dotiahnite držiak ihly.

**Ihly musia byť v perfektnom stave!**

**K problémom dochádza pri:**

1. Ohnutých ihlách
2. Tupých ihlách
3. Ihlách s poškodenými hrotmi



**DE**  **Achtung:**

Schalten Sie den Hauptschalter auf Aus („0“), wenn Sie einen der folgenden Arbeitsschritte durchführen!

**Nähfuß entfernen**

Den Nähfuß mithilfe des Füßchenhubs anheben. Den Hebel (e) anheben und der Fuß löst sich. (1)

**Den Nähfuß anbringen**

Den Füßenschaft (b) mithilfe des Füßchenhubs senken, bis sich der Ausschnitt (c) direkt über dem Stift befindet (d). (2) Der Nähfuß (f) wird automatisch eingesetzt.

**Entfernen und Anbringen des Füßenschafts**

Den Nähfuß (a) mithilfe des Füßchenhubs anheben. Entfernen und Anbringen des Füßenschafts (b) wie abgebildet. (3)

**Kanten- / Quiltführung anbringen**

Die Kanten- / Quiltführung (g) wie abgebildet in der Aussparung anbringen. Nach Bedarf für Säume, Falten, Steppen usw. anpassen. (4)

**EN**  **Attention:**

Turn the main switch to Off („O“) when performing any of the following operations!

**Removing the presser foot**

Raise the presser foot using the presser foot lifter. Raise the lever (e) and the foot disengages. (1)

**Attaching the presser foot**

Lower the presser foot shank (b) using the presser foot lifter, until the cut-out (c) is directly above the pin (d). (2) The presser foot (f) will engage automatically.

**Removing and Attaching the presser foot shank**

Raise the presser bar (a) with the presser foot lifter. Removing and Attaching the presser foot shank (b) as illustrated. (3)

**Attaching the edge/quilting guide**

Attach the edge/quilting guide (g) in the slot as illustrated. Adjust as needed for hems, pleats, quilting, etc. (4)

**FR**  **Attention:**

Mettez l'interrupteur principal sur arrêt („O“) lorsque vous effectuez l'une des opérations suivantes !

**Retrait du pied presseur**

Relevez le pied presseur à l'aide du relève-presseur. Levez le levier (e) et le pied se désengage. (1)

**Fixation du pied presseur**

Abaissez la tige du pied presseur (b) à l'aide du relève-presseur, jusqu'à ce que l'encoche (c) soit directement au-dessus de la broche (d). (2) Le pied presseur (f) s'enclenche automatiquement.

**Retrait et fixation du talon du pied presseur**

Soulevez la barre de pied presseur (a) avec le relève-presseur. Retirez et fixez le talon du pied presseur (b) comme illustré. (3)

**Fixation du guide de bord/de matelassage**

Fixez le guide de bord/de piquage (g) dans la fente comme illustré. Ajustez au besoin pour les ourlets, les plis, le piquage, etc. (4)

**NL**  **Attention:**

Zet de hoofdschakelaar op Uit („O“) wanneer u een van de volgende handelingen uitvoert!

**Het persvoetje verwijderen**

Zet de persvoet omhoog door middel van de persvoethendel. Bevestigingshendel (e) omhoog zetten en de persvoet komt los. (1)

**Het persvoetje plaatsen**

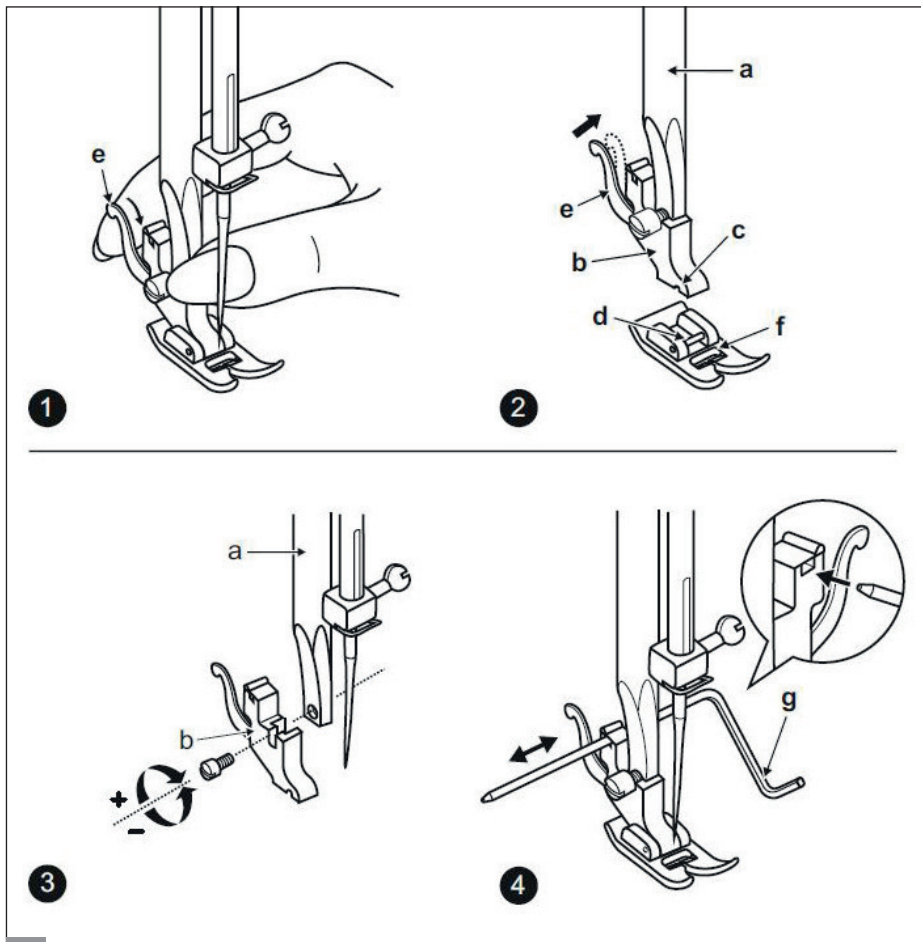
Laat de persvoetschacht (b) naar beneden door middel van de persvoethendel totdat de uitsparing (c) zich meteen boven de pen (d) bevindt. (2) De persvoet (f) zet zich automatisch vast.

**Verwijderen en bevestigen van de persvoetschacht**

Zet de persbalk (a) omhoog door middel van de persvoethendel. Verwijder en bevestig de persvoetschacht (b) zoals afgebeeld. (3)

**Randgeleider plaatsen**

Bevestig de randgeleider (g) in de sleuf zoals afgebeeld. Pas hem aan zoals nodig voor zomen, plooiën, quilten, enz. (4)



**DK**  **Obs:**

Sæt hovedafbryderen på Off („0“), når du udfører en af følgende handlinger!

### Afmontering af trykfoden

Hæv trykfoden med trykfodsløfteren. Hæv låsearmen (e), så trykfoden løsner sig.

### Montering af trykfoden

Sænk trykfodsfæstet (a) med trykfodsløfteren, indtil udskæringen (c) er direkte over stiften (d). Trykfoden (a) vil automatisk låse sig fast.

### Fjernelse og montering af syfodsholderen

Hæv trykfoden. Fjern og isæt syfods-holderen (b) som vist.

### Montering af kant-/kviltstyr (g)

Monter kant-/kviltføring (g) i åbningen som vist. Juster efter behov til syning af kanter, læg, kviltning osv.

**PL**  **Uwaga:**

Podczas wykonywania wszystkich poniższych operacji obrócić przetącznik zasilania do pozycji wył. („O“)!

**Zdejmowanie stopki**

Podnieść stopkę za pomocą podnośnika stopki. Podnieść dźwignię (e), stopka odłączy się. (1)

**Mocowanie stopki**

Za pomocą podnośnika stopki obniżyć trzon stopki (b), aż odłącznik (c) znajdzie się bezpośrednio nad trzpieniem (d). (2) Stopka (f) zaczepi się automatycznie.

**Zdejmowanie i mocowanie trzonu stopki**

Podnieść drążek stopki (a) za pomocą podnośnika stopki. Zdejmowanie i mocowanie trzonu stopki (b) jak pokazano na ilustracji. (3)

**Mocowanie prowadnicy do brzegów/pikowania**

Zamocować prowadnicę do brzegów/pikowania (g) w szczelinie, jak pokazano na ilustracji. Ustawić w razie potrzeby dla brzegów, plis, pikowania itp. (4)

**CZ**  **Upozornění:**

Při provádění následujících operací přepněte hlavní vypínač do polohy Vypnuto („O“)!

**Sejmutí přítlačné patky**

Zdvihněte přítlačnou patku zvednutím páčky přítlačné patky. Zdvihněte páčku (e) a patka se uvolní. (1)

**Nasazení přítlačné patky**

Nasadte držák přítlačné patky (b) pomocí páčky přítlačné patky, dokud není drážka (c) přímo nad trnem (d). (2) Přítlačná patka (f) se automaticky nasadí.

**Nasazení a sejmutí držáku přítlačné patky**

Zdvihněte držák přítlačné patky (a) zdvihnutím páčky přítlačné patky. Nasazení a sejmutí držáku přítlačné patky (b) se provádí dle vyobrazení (3).

**Upevnění vodiče okraje / prošívání / švu**

Upevněte vodiče okraje / prošívání (g) do otvorů podle obrázku. Nastavte podle potřeby pro lemy, záhyby, prošívání apod. (4)

**SK**  **Pozor:**

Pri vykonávaní akýchkoľvek nižšie popísaných operácií prepnite hlavný vypínač do vypnutej polohy („O“)!

**Demontáž prítlačnej pätky**

Zdvihnite prítlačnú pätku pomocou páčky pre dvíhanie prítlačnej pätky. Zdvihnite páčku (e), dôjde tak k odpojeniu pätky. (1)

**Pripevnenie prítlačnej pätky**

Spusťte driel prítlačnej pätky (b) pomocí páčky pre dvíhanie prítlačnej pätky tak, aby sa výrez (c) nachádzal priamo nad kolíkom (d). (2) Prítlačná pätká (f) sa automaticky pripojí.

**Odpojenie a upevnenie drieku prítlačnej pätky**

Zdvihnite tyčku pätky (a) pomocou páčky pre dvíhanie prítlačnej pätky. Odpojte a upevnite driel prítlačnej pätky (b), ako je to znázornené na obrázku. (3)

**Upevnenie okrajového/prešívacieho vodítka**

Upevnite okrajové/prešívacie vodítko (g) do výrezu, ako je to znázornené na obrázku. Upravte ich podľa potreby pre slepé stehy, záhyby, prešívanie a pod (4).



### Tidyman

Entsorgen Sie den Gegenstand auf angemessene Weise.  
Dispose of the item in an appropriate manner.  
Éliminez l'objet de manière appropriée.  
Gooi het voorwerp op de juiste manier weg.

Bortskaf genstanden på en passende måde.  
Zużyty przedmiot należy zutylizować w odpowiedni sposób.  
Zlikvidujte předmět vhodným způsobem.  
Predmet zlikvidujte vhodným spôsobom.



### Triman

Dieses Gerät ist recycelbar, vorbehaltlich einer erweiterten Herstellerverantwortung und wird getrennt gesammelt.  
This device is recyclable, subject to extended producer responsibility, and is collected separately.  
Cet appareil est recyclable, sous réserve d'une responsabilité élargie du producteur, et fait l'objet d'une collecte sélective.  
Dit toestel is recycleerbaar, onderworpen aan de uitgebreide producentenverantwoordelijkheid, en wordt afzonderlijk ingezameld.  
Dette apparat kan genanvendes, er omfatter af udvidet producentansvar og indsamles separat.  
To urządzenie nadaje się do recyklingu, podlega rozszerzonej odpowiedzialności producenta i jest zbierane oddzielnie.  
Tento spotřebič je recyklovatelný, podléhá rozšířené odpovědnosti výrobce a sbírá se odděleně.  
Tento spotrebič je recyklovateľný, podlieha rozšírenej zodpovednosti výrobcu a zbiera sa oddelene.



### This side up

Das Paket muss immer mit den Pfeilen nach oben transportiert, gehandhabt und gelagert werden.  
The package must always be transported, handled and stored with the arrows pointing upwards.  
Le paquet doit toujours être transporté, manipulé et stocké avec les flèches vers le haut.  
Het pakket moet altijd worden vervoerd, gehanteerd en opgeslagen met de pijlen naar boven.  
Pakken skal alltid transporteres, håndteres og opbevares med pilene pegende opad.  
Opakowanie musi być zawsze transportowane, przenoszone i przechowywane ze strzałkami skierowanymi do góry.  
Obal se musí vždy přepravovat, manipulovat s ním a skladovat tak, aby šipky směřovaly nahoru.  
Obal sa musí vždy prepravovať, manipulovať s ním a skladovať tak, aby šipky smerovali nahor.



### Keep dry

Von Regen und Feuchtigkeit fernhalten.  
Keep away from rain and moisture.  
Tenir à l'écart de la pluie et de l'humidité.  
Uit de buurt van regen en vocht houden.

Hold den væk fra regn og fugt.  
Chronić przed deszczem i wilgocią.  
Chraňte před deštěm a vlhkostí.  
Uchovávajte mimo dosahu dažďa a vlhkosti.



### Fragile, handle with care

Die Ware im Inneren ist zerbrechlich und darf nicht beschädigt werden.  
 The goods inside are fragile and are not allowed to be damaged.  
 Les marchandises à l'intérieur sont fragiles et ne doivent pas être endommagées.  
 De goederen binnenin zijn breekbaar en mogen niet beschadigd worden.  
 De indvendige varer er skrøbelige og må ikke blive beskadiget.  
 Towary znajdujące się w środku są delikatne i nie mogą ulec uszkodzeniu.  
 Zboží uvnitř je křehké a nesmí se poškodit.  
 Tovar vo vnútri je krehký a nesmie sa poškodiť.



### Recycling code

Wellpappe	Bølgepap
Corrugated board	Tektura falista
Carton ondulé	Vlnitá lepenka
Golfkarton	Vlnitá lepenka



### Risk of suffocation

Die dünne Folie kann sich im Mund und an der Nase festsaugen und das Atmen behindern.  
 The thin film can get stuck in the mouth and nose and interfere with breathing.  
 Le film fin peut se coincer dans la bouche et le nez et gêner la respiration.  
 De dunne film kan vast komen te zitten in de mond en neus en de ademhaling belemmeren.  
 Den tynde film kan sætte sig fast i mund og næse og hindre vejtrækningen.  
 Cienka warstwa może utknąć w ustach i nosie, utrudniając oddychanie.  
 Tenký film může uvíznout v ústech a nose a bránit dýchání.  
 Tenký film môže uviaznuť v ústech a nose a brániť dýchaniu.



### No toy

Halten Sie den Beutel fern von Babys und Kleinkindern. Nicht in Wiegen, Kinderbetten oder Kinderwagen sowie in Kindernähe benutzen.  
 Keep the bag away from babies and small children. Do not use in cradles, cribs or strollers or near children.  
 Gardez le sac hors de portée des bébés et des jeunes enfants. Ne pas utiliser dans les berceaux, les lits d'enfants ou les poussettes, ni à proximité des enfants.  
 Houd de tas uit de buurt van baby's en kleine kinderen. Niet gebruiken in wiegjes, kinderbedjes, kinderwagens of in de buurt van kinderen.  
 Hold posen væk fra spædbørn og små børn. Må ikke anvendes i vugger, barnesenge eller barnevogne eller i nærheden af børn.  
 Torbę należy przechowywać z dala od niemowląt i małych dzieci. Nie stosować w kołyskach, łóżeczkach, wózkach ani w pobliżu dzieci.  
 Sáček uchovávejte mimo dosah kojenců a malých dětí. Nepoužívejte v kolébkách, dětských postýlkách, kočárcích nebo v blízkosti dětí.  
 Vrecko uchovávejte mimo dosahu bábätiok a malých detí. Nepoužívajte v kolískach, detských postielkach, kočíkoch ani v blízkosti detí.

