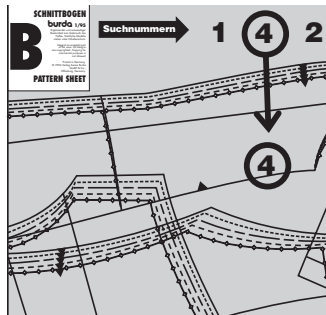


INFORMAȚII SUPLIMENTARE ȘI SFATURI PENTRU CUSUT

FOAIE DE TIPAR

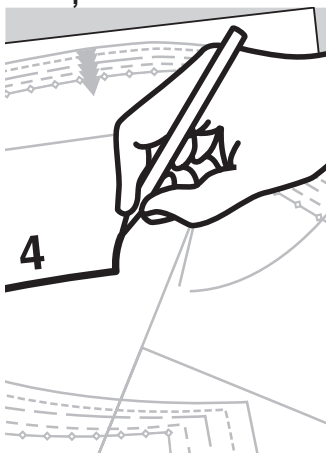
Foile de tipar A – D sunt capsate în revistă.



Contururile pentru mărime, culoarea (roșu, albastru, verde sau negru), numerele părților tiparului și foaia de tipar (A–D) sunt imprimate cu **prezentarea generală a tiparului** în instrucțiunile de cusut pentru fiecare model.

Numerele părților tiparului se află la marginea foii de tipar, în culoarea aferentă tiparului.

TRASAREA PĂRȚILOR DE TIPAR



Trasați părțile tiparului pe hârtie satinată sau așezați hârtie de transfer galbenă și o coală mare de hârtie sub foaia de tipar și apoi trasați peste contururile părților tiparului cu un ac de tricootat cu vârful bont.

De asemenea, transferați toate marcele și numerele de cusătură pe părțile tiparului de pe coală. Comparați părțile trasate ale tiparului.

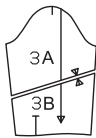


TIPAR PE COALĂ

Legenda simbolurilor

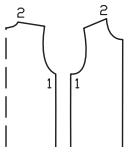
Linia de îmbinare

Părțile mari ale tiparului care nu pot fi extinse în linie dreaptă, sunt desenate pe foaia de tipar în două bucăți. Aceste bucăți trebuie lipite împreună după ce au fost trasate. O linie dublă indică linia de îmbinare. Există și simboluri (triunghiuri mici) care trebuie potrivite.



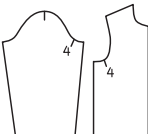
Numerele de cusătură

arată unde trebuie cusute părțile împreună. Potrivii aceleași numere de cusătură.



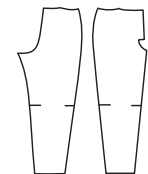
Marcele pentru subraț

sunt mici creștături pe mânecă și pe marginea din față a subrațului. Acestea trebuie să se întâlnească atunci când mâneca este atașată.



Marcele de cusătură

se găsesc pe cusăturile lungi. Potrivii simbolurile mici între ele.

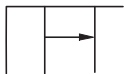


Marcajul șlițului

Acest marcaj indică începutul/sfârșitul unui șliț, de exemplu, la șlițuri laterale, deschideri pentru buzunare sau la șlițuri pentru fermoar.



Simbolul pliseului



Următoarele simboluri vor fi găsite numai în prezentarea generală a tiparului. Cuvintele sunt scrise pe foaia de tipar.

Încrêțiți

Slăbiți

Întindeți



Picioaruș presor

este simbolul pentru cusături și linii de țighele.



Foarfecile

indică margini sau linii de tăiat sau creștat



Poziția bridei pentru butoniere, nasturi, găici



DECUPAREA

Material necesar

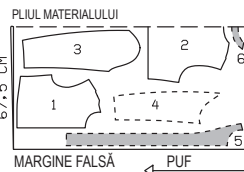
Materialul necesar are la bază materialul pe care l-am utilizat pentru modelele noastre originale. Aceste cantități se vor schimba dacă utilizați un material de o lățime diferită. Modelul materialului determină dacă toate părțile trebuie tăiate în aceeași direcție sau dacă unele pot fi inversate.

Disponerea tiparului

Disponerea tiparului arată cum să amplasați în mod optim părțile tiparului pe materialul nostru original. Plișați materialul dublu, cu fața îndreptată către interior.

Când tăiați dintr-un singur strat de material, fața trebuie să fie orientată în sus.

Părțile de tipar care sunt prezentate pe dispoziție cu contururi întrerupte trebuie atașate pe material cu fața în jos (anume, fața imprimată în jos). Zonele umbrite cu gri arată ce părți urmează să fie interfațate.



Rezerve pentru cusătură și tiv:

nu sunt incluse în modelele de cusut Burda Style. Adăugați 1-2 cm (3/8 - 1/2 in) pentru cusături și 2-5 cm (3/4 - 2 in) pentru tiv.

Linii de marcare

Transferați liniile părților tiparului pe dosul materialului folosind hârtia de transfer pentru croitorie Burda Style.

Însălați manual de-a lungul liniilor (de exemplu, pentru buzunare sau partea din centru-față) pentru a le face vizibile pe fața materialului.

Direcția pufului

Unele materiale au puf, de exemplu, catifea, catifea cord sau velur. Fibrele plușate ale materialului sunt îndreptate într-o anumită direcție. Determinați direcția pufului trecând mâna peste material: în direcția pufului fibrele se vor culca, iar în direcție opusă, fibrele se vor ridica. Părțile de tipar tăiate din material cu puf trebuie să se aștepte în aceeași direcție. Direcția pufului este indicată pe dispoziția tiparului.

Imprimeuri direcționale

Dacă materialul are un imprimat direcțional, părțile tiparului trebuie să fie toate prinse cu ace pe material, astfel încât marginile inferioare să se aștepte în aceeași direcție. Când lucrați cu carouri, dungi dispuse pe lățime sau un imprimat pe lățime, asigurați-vă că liniile tiparului se potrivesc la cusăturile verticale.

Interfațarea (Vilene/Pellon)

Interfațarea se poate realiza cu fibre sintetice sau naturale. Există mai multe tipuri de interfațare disponibile, pentru a se potrivi cu o varietate de materiale.

Interfațarea conferă volum părților care trebuie să-și păstreze forma. Instrucțiunile de cusut specifică interfațarea necesară.

TERMENI DE CUSUT

Linia urzelii

Linia urzelii este direcția longitudinală a țesăturii. Cuvintele „linia urzelii” sunt imprimate de-a lungul unei linii drepte sau a unei margini, ori sunt marcate cu o săgeată pe partea tiparului pe coală. Când așezați părțile tiparului pe material, linia urzelii sau săgeata trebuie să fie paralelă cu marginile materialului.

Pliul materialului

Marginea pliată a unui strat dublu de material se numește pliul materialului. Marginea dreaptă a unei părți de tipar care ar trebui să se aștepte pe această margine pliată este marcată (a se vedea linia întreruptă de pe dispoziția pentru decupare). La decuparea bucăților de material, această margine nu necesită o rezervă de cusătură, deoarece nu există nicio cusătură aici.

Aranjarea unei margini

Cusătură în zig-zag de-a lungul marginii rezervei de cusătură pentru a preveni franjurarea marginii. Testați mai întâi cusătura pe un rest pentru a verifica lungimea și lățimea cusăturii. În mod alternativ, marginea materialului poate fi finisată prin surfilare (cu o mașină de cusut overlock).

Tăiere

Marginile rezervelor de cusătură care sunt așezate împreună sunt tăiate aproape de cusătură. Acest lucru reduce volumul rezervelor de pe o margine vizibilă pe față (de exemplu, la buzunare sau guler) și evită ca rezervele să arate ca o umflătură pe fața materialului.

Dublură

este o bucată de material folosită pentru finisarea marginilor și deschiderilor. Este tăiată în aceeași formă ca și marginea de finisat. Acesta este motivul pentru care, de obicei, nu există o parte de tipar pentru dublură. În schimb, este desenată pe partea de tipar pentru față, de exemplu, și trebuie tratată de acolo.

Însăilare / cusătură / țighele

A însăila înseamnă a coase manual cu ochiuri lungi. A coase înseamnă a folosi o mașină de cusut. Țighele înseamnă cusătura la mașină pe fața materialului, de-a lungul unei cusături sau al unei margini. Țighele pot fi doar decorative sau poate servi la fixarea rezervelor de cusătură.

Slăbire / fronseu

A slăbi înseamnă a potrivi o linie de cusătură mai lungă cu o linie de cusătură mai scurtă atunci când le coaseți împreună (pentru modelare). A încreți înseamnă a scurta o bucată de material de-a lungul unei linii de cusătură. Pentru aceasta, însălați la mașină de-a lungul marginii mai lungi, apoi țineți firele bobinei și încrețiți materialul de-a lungul firelor, la lungimea dorită.

Fața și dosul materialului

Fața unui material este partea „mai bună”. Culorile de pe față sunt mai strălucitoare. Această parte va fi pe exteriorul articolului vestimentar. Dosul este mai estompat și va fi în interior.

Fete împreună/față în față

Așezarea unei bucăți de material pe alta, cu fața uneia orientată către fața celeilalte. Dosul va fi pe exterior.

A întoarce pe față

Înseamnă a coase două bucăți de material împreună și apoi a le întoarce cu fața în exterior, astfel încât rezervele de cusătură să fie incluse. Cusătura se află de-a lungul marginii și poate fi cusută cu țighele.

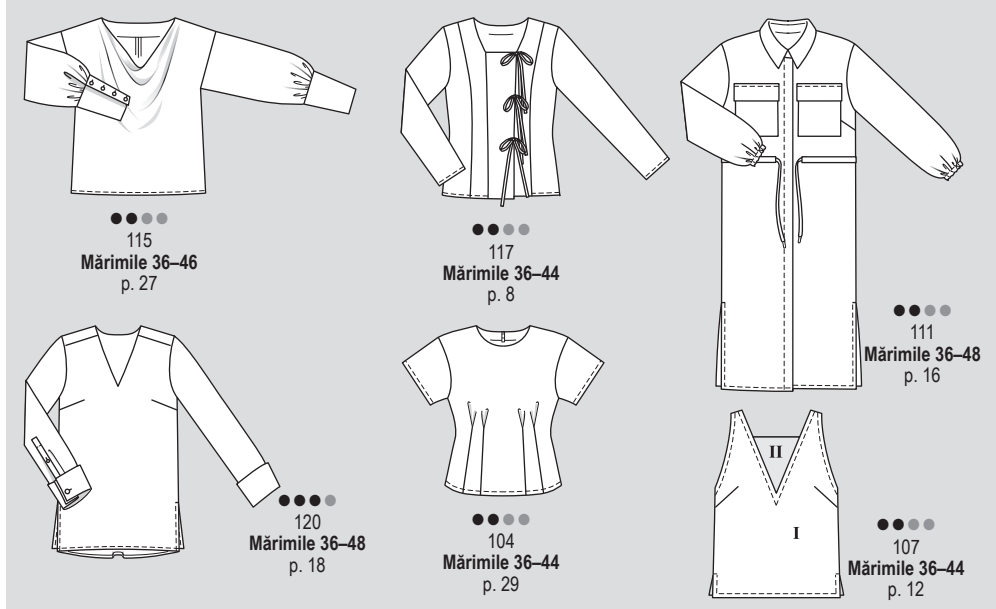
TOATE MODELELE DINTR-O PRIVIRE

Ghidul nostru pentru evaluările Burda

- Rapid și ușor, excelent pentru începători
- Ușor de cusut, dar necesită mai mult timp

- Dificultate intermediară, pentru avansați
- Dificil, cu detalii, timp îndelungat – pentru profesioniști

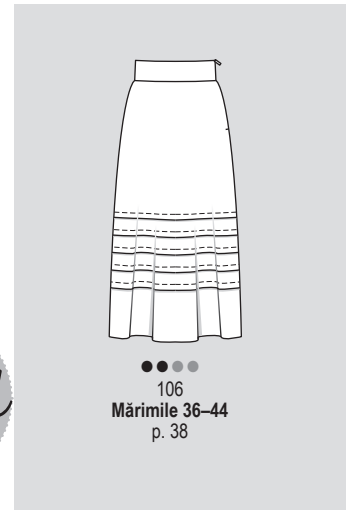
Bluze și articole vestimentare pentru partea de sus a corpului



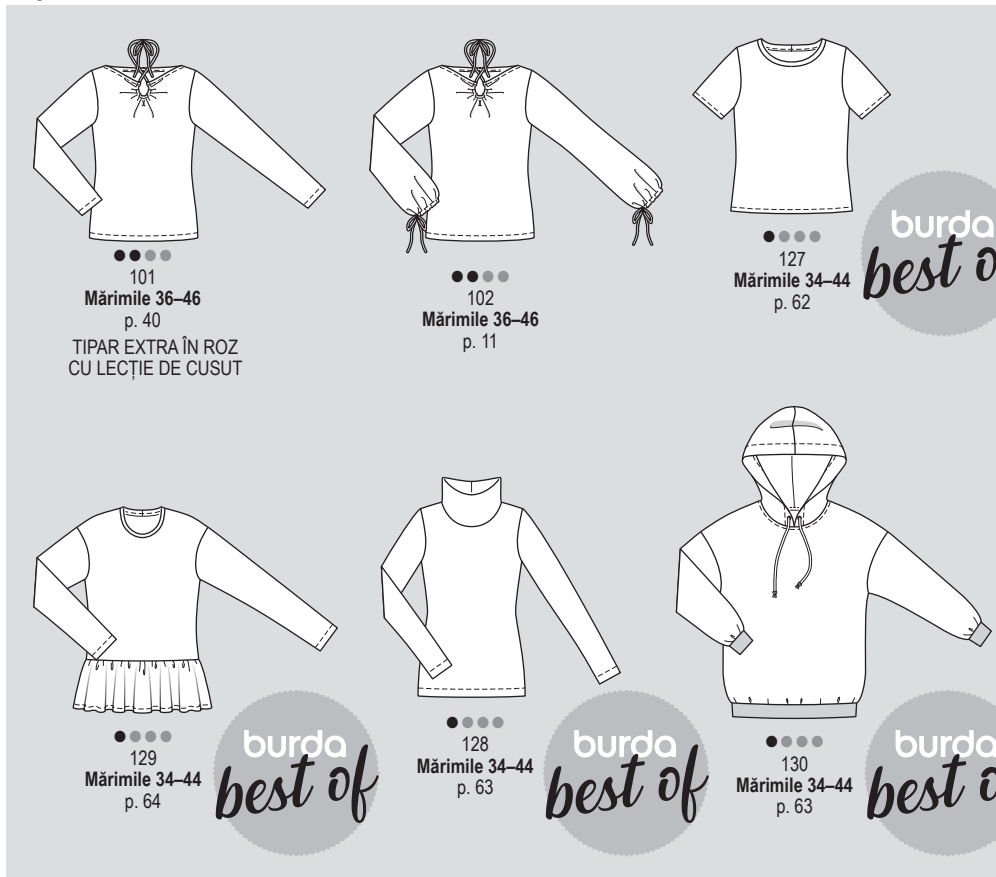
Stil special



Fustă



Topuri



Sacou



Jachete



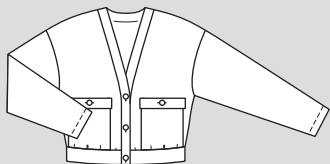
●●●●
112
Mărimile 36-48
p. 32



●●●●
114
Mărimile 36-48
p. 34



●●●●
119
Mărimile 36-44
p. 7



●●●●
118
Mărimile 36-44
p. 10

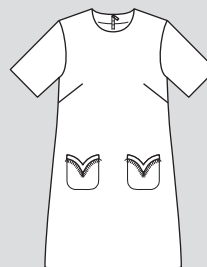
Rochii



●●●●
116
Mărimile 36-48
p. 30

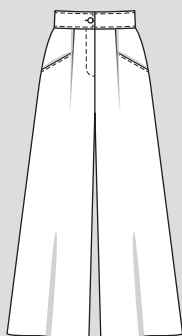


●●●●
105 A, B
Mărimile 36-46
pag. 37, 21

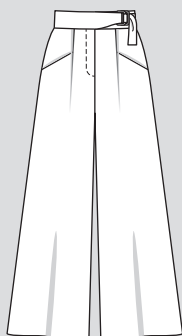


●●●●
103
Mărimile 34-42
p. 36

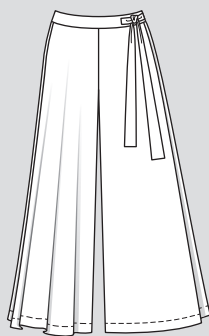
Pantaloni



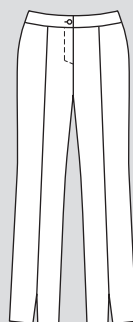
●●●●
108
Mărimile 36-44
p. 28



●●●●
109
Mărimile 36-44
p. 15

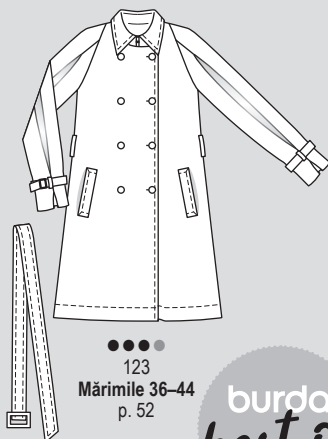


●●●●
121
Mărimile 36-48
p. 13



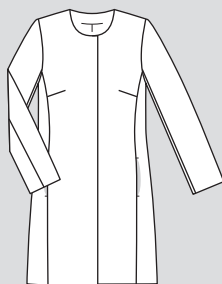
●●●●
122
Mărimile 36-44
p. 20

Paltoane și geci parka



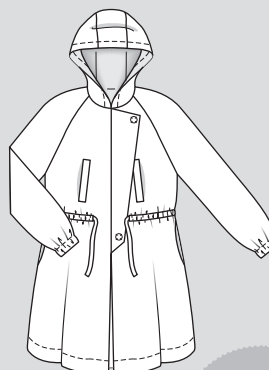
●●●●
123
Mărimile 36-44
p. 52

burda
best of



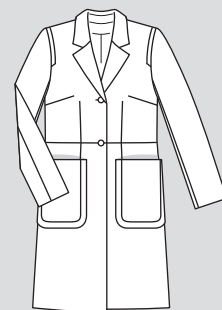
●●●●
124
Mărimile 36-44
p. 58

burda
best of



●●●●
125
Mărimile 36-44
p. 56

burda
best of



●●●●
126
Mărimile 36-44
p. 54

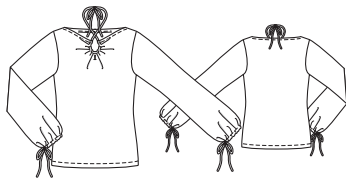
burda
best of

INSTRUCIUNI DE CUSUT

101 Lecția de cusut care începe la pag. 42 din revista color

102 Top ●●●

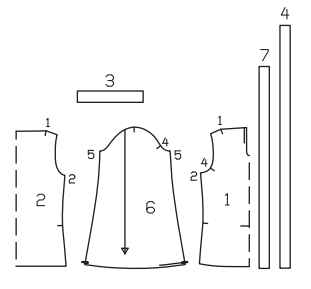
la pag. 11
Mărimi Burda 36, 38, 40, 42, 44, 46
Lungimea spatelui aproximativ 60 cm (24 in)



Prezentarea generală a tiparului

Tipar suplimentar, umbrat în roz
Foia A Părțile de tipar de la 1 la 4
Foia B Părțile de tipar de la 5 la 7

Mărimea 36
Mărimea 38
Mărimea 40
Mărimea 42
Mărimea 44
Mărimea 46



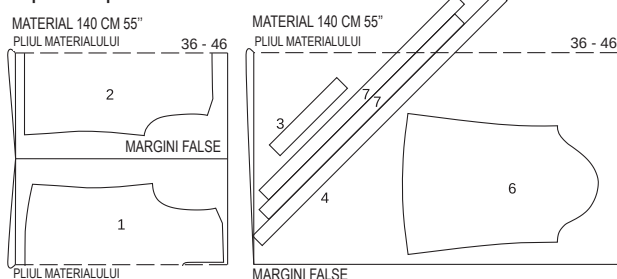
Material și accesorii

Material recomandat: Jerseu, folosiți numai materiale din jerseu elastic.
Material original: Jerseu de mătase.

Material necesar

Mărime	36	38	40	42	44	46
Lățimea materialului	cm in					
Material	Material necesar (metri/yardzi)					
Material	140	1,90				
55	2					

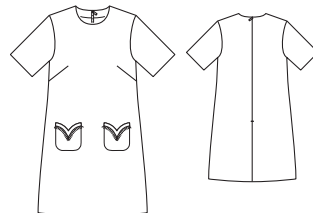
Disponerile tiparului



Decupați dintr-un strat dublu de material, cu fața îndreptată către interior. Decupați la sfârșit părțile 4 și 7 dintr-un singur strat de material rămas.

103 Rochie ●●●

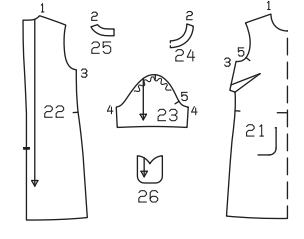
la pag. 36
Mărimi Burda 34, 36, 38, 40, 42
Lungimea spatelui aproximativ 88 cm (35 in)



Prezentarea generală a tiparului

Linia albastră a tiparului, foia A
Părțile de tipar de la 21 până la 26

Mărimea 34
Mărimea 36
Mărimea 38
Mărimea 40
Mărimea 42



Material și accesorii

Material recomandat: Material pentru rochii, cu ceva volum.
Material original: Tweed. Căptușeală.

Material necesar

Mărime	34	36	38	40	42
Lățimea materialului	cm in				
Material	140	1,35			
55	1 1/2				
Căptușeală	140	1,05			
55	1 1/4				

Accesorii: Vilene/Pellon G 785. 1 fermoar invisibil, 60 cm (24 in) lungime și un piciorșor presor special. Cordon cu ciucuri 35 cm (14 in) lungime.

Decuparea bucăților de material

Părțile tiparului pe coală

Trasați părțile tiparului de pe foaia de tipar. Prindeți cu ace părțile tiparului pe material, după cum se indică în disponerile tiparului.

Rezerve pentru cusătură și tiv

Cusături și margini 1,5 cm (5/8 in), tiv și tiv mâneci 4 cm (1 5/8 in).
Tăiați bucățile de căptușeală cu rezerve de cusătură și tiv de 1,5 cm (5/8 in).

Decuparea

Material
21 față pe un pli 1x
22 spate 2x
23 mănecă 2x
24 dublură față pe un pli 1x
25 dublură spate 2x
26 buzunar 1x
Căptușeală

părțile 21, 22 și 26.
Interfațarea Călcați cu fierul de călcat părțile 24 și 25 (dosul materialului).

Pornire rapidă pentru profesioniști

- 1 Pense
- 2 Buzunare
- 3 Fermoar
- 4 Cusăturile de la umăr
- 5 Cusăturile de pe lateral
- 6 Căptușeală
- 7 Coaseți căptușeala
- 8 Cusăturile de la mănecă
- 9 Atașați mănecile, slăbiți
- 10 Tiv / tivuri mâneci

Asamblare

1 Pense:
Coaseți pensele din față și apăsați către partea de jos.

2 Buzunare:
Coaseți o parte de căptușeală și o parte din materialul vizibil al buzunarelor una peste alta, cu fețele materialului orientate față în față, de-a lungul marginilor exterioare, lăsând o deschidere de aproximativ 5 cm (2 in) la marginea inferioară a buzunarelor pentru întoarcere. Tăiați rezervele de cusătură, tăiați colțurile în unghi sau prindeți cu cleme. Întoarceți buzunarele și apăsați. Coaseți deschiderea. Coaseți cordonul cu franjuri aproape sub marginea superioară a buzunarelor, așezând capetele cordonului către interior. Prindeți cu ace buzunarele în partea din față la liniile de alipire și coaseți manual la marginea laterală și cea inferioară cât mai puțin vizibil posibil.

3 Fermoar:
Introduceți fermoarul invisibil în centrul spatelui; citiți „Sfatul util” - **Fermoare invizibile** - din Glosar. Dinții fermoarului încep la linia marcată a decolteului. Realizați cusătura de pe marginile inferioare la fermoar. Aranjați rezervele și apăsați pentru a fi deschise.

4 Cusăturile de la umăr:
Prindeți cu ace și realizați cusăturile de la umăr cu fețele materialului îndreptate față în față (cusătura numărul 1). Aranjați rezervele de cusătură și apăsați pentru a fi deschise.

5 Cusăturile de pe lateral:
Prindeți cu ace și realizați cusăturile de pe lateral cu fețele materialului îndreptate față în față (cusătura numărul 3). Aranjați rezervele de cusătură și apăsați pentru a fi deschise.

6 Căptușeala:
Aranjați rezervele la marginea dublurii interioare. Însălați fiecare dublură de părțile de căptușeală, cu dosul îndreptat spre față. Coaseți de căptușeală, aproape de marginea inferioară. Coaseți pensele, cusăturile de la umăr și cusăturile de pe lateral și apăsați ca și pe materialul părților de sus. Așezați cusătura din spate sub marcajul șitului și apăsați rezervele de cusătură pentru a se deschide.

7 Coaseți căptușeala:
Prindeți cu ace fețele dublurii împreună cu marginea decolteului. Potrivii cusăturile de la umeri. Întoarceți căptușeala cu dublura înapoi la șit pentru fermoar 5 mm (3/16 in) înainte de marginea șitului și prindeți cu ace la marginea superioară. Așezați rezervele șitului cu benzile de fermoar în afară și prindeți cu ace în marginea superioară peste căptușeală; citiți „Sfatul util” - **Dublură/betelie/căptușeală la fermoarele invizibile** - din Glosar. Coaseți de-a lungul marginii decolteului. Întoarceți rezerva de la deschiderea

marginilor către interior. Apăsați rezervele în căpтуșeală și coaseți cât mai aproape de cusătură; citiți „Sfatul util” - **Realizarea cusăturii pe dedesubt a unei dubluri** - din Glosar. Întoarceți căpтуșeala către interior și apăsați marginea. Întoarceți către interior marginea căpтуșeii și coaseți la benzile de fermoar. Însălați căpтуșeala la marginile de la subrat.

8 Cusăturile de la mânecă:
8 Pliati mânecile în jumătate pe lungime, cu fața către interior. Prindeți cu ace cusăturile mânelor și coaseți (cusătura numărul 4). Aranjați rezervele de cusătură și apăsați pentru a fi deschise.

9 Atașați mânecile, slăbiți:
9 Prindeți cu ace mâneca în gaura pentru mânecă și slăbiți între •. Coaseți de-a lungul liniei de

cusătură. La atașarea mânelor, următoarele aspecte sunt importante pentru o potrivire adecvată: Potrivii marcajele 5 pe față și pe mânecă. Potrivii marcajul de la capul mânecii cu cusătura de la umăr. Potrivii cusăturile mânelor și cusăturile laterale. Aranjați rezervele împreună și apăsați spre mâneci, la capul mânecii.

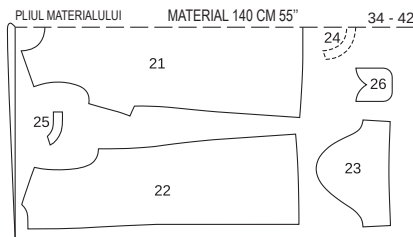
10 Tiv / tivuri mâneci:
10 Aranjați rezervele pentru tiv și tivul mânecii și apăsați către interior. Coaseți rezervele lejer manual. Apăsați rezerva pentru tiv către interior, întoarceți și coaseți. Căpтуșeala ar trebui să fie cu aprox. 2 cm (3/4 in) mai scurtă decât rochia.

Interfațarea Călcați cu fierul de călcat părțile 24 și 25 (dosul materialului).

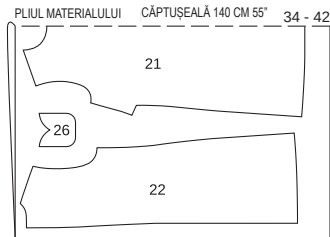
Pornire rapidă pentru profesioniști

- 1 Pliseuri
- 2 Cusăturile de la umăr
- 3 Fermoar invizibil
- 4 Cusăturile de la umăr/dublura
- 5 Dublură
- 6 Cusăturile de pe lateral
- 7 Cusăturile de la mânecă
- 8 Atașați mânecile
- 9 Tiv

Disponerile tiparului



MARGINI FALSE



MARGINI FALSE

Tăiați dintr-un strat dublu de material, cu fața orientată către interior.

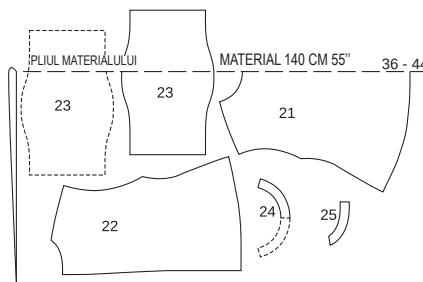
Asamblare

1 Pliseuri:
1 Prindeți cu ace împreună liniile exterioare de plisare pe părțile din față și din spate, pe fața materialului, apoi coaseți de la marginile inferioare la săgeată. Întâriți pe dos cu o cusătură pentru a asigura capătul cusăturii. Apăsați pliseul astfel încât marginea pliată să fie sub cusătură.

2 Cusăturile de la umăr:
2 Așezați fețele părților din spate împreună cu partea frontală. Prindeți cu ace cusăturile de la umăr și coaseți (cusătura numărul 1). Aranjați rezervele și apăsați pentru a fi deschise.

3 Fermoar invizibil:
3 Introduceți fermoarul invizibil la marginile șlițului din spate; citiți „Sfatul util” - **Fermoare invizibile** - din Glosar. Fermoarul începe la linia marcată a decolteului. Realizați cusătura centrală pe spate de pe marginile inferioare la fermoar. Aranjați rezervele de cusătură și apăsați pentru a fi deschise. Tăiați banda de fermoar care atârnă aproximativ la 2 cm (3/4 in) sub marcajul șlițului. Legați capătul fermoarului cu o bucată de material rămasă.

Disponerea tiparului



MARGINI FALSE

Tăiați dintr-un strat dublu de material, cu fața orientată către interior. Tăiați partea 23 în oglindă, ultima, dintr-un singur strat de material rămas.

104 Bluză ••••

la pag. 29
Mărimi Burda 36, 38, 40, 42, 44
Lungimea spatelui aproximativ 58 cm (23 in)



Material și accesorii
Material recomandat: Materiale ușoare pentru bluze.
Material original: Material din bumbac.

Material necesar

Mărime	36	38	40	42	44	
Lățimea materialului	cm	Material necesar (metri/yarzi)				
Material	140	1,40				
	55	1 ½				

Accesorii: Vilene/Pellon G 785. 1 fermoar invizibil, 60 cm (24 in) lungime și un picioruș presor special.

Decuparea bucăților de material

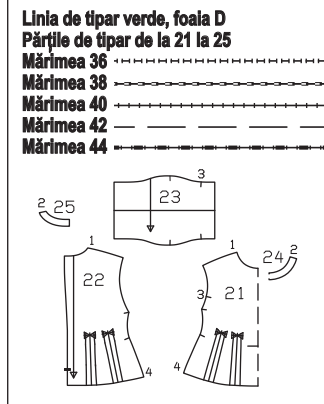
Părțile tiparului pe coală
Trasați părțile tiparului de pe foaia de tipar. Săgețile pliseurilor de pe partea 21 sunt pentru mărimea 36. Pentru celelalte mărimi, mutați săgețile conform liniilor aferente mărimii. Prindeți cu ace părțile tiparului pe material, după cum se indică în disponerea tiparului.

Rezerve pentru cusătură și tiv
Cusături, margini și tiv 1,5 cm (5/8 in).

Decuparea

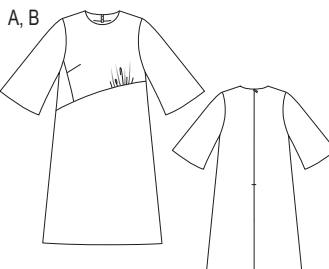
- 21 față pe un pliu 1x
- 22 spate 2x
- 23 mânecă 2x
- 24 dublură față pe un pliu 1x
- 25 dublură spate 2x

Prezentarea generală a tiparului



105 Rochie A, B ••••

Veredea A de la pagina 37
Veredea B la pag. 21
Mărimi Burda 36, 38, 40, 42, 44, 46
Lungimea spatelui aproximativ 108 cm (42 1/2 in)



Material și accesorii
Material recomandat: Material pentru rochii.
Material original: A, B: Material de poliester.

Material necesar

Mărime	36	38	40	42	44	46	
Lățimea materialului	cm	Material necesar (metri/yarzi)					
AB Material	140	2,05					
	55	2 ¼					

Accesoriiile A, B: Vilene/Pellon G 785. 1 fermoar invizibil, 60 cm (24 in) lungime și un picioruș presor special.

Decuparea bucăților de material

Părțile tiparului pe coală

Trasați părțile tiparului de pe foaia de tipar. Lipiți părțile 4A și 4B împreună pe liniile de îmbinare. Prindeți cu ace părțile tiparului pe material, după cum se indică în dispunerea tiparului.

Rezerve pentru cusătură și tiv

Cusături și margini 1,5 cm (5/8 in), tiv și tiv mâneci 4 cm (1 5/8 in).

Decuparea

Materialul A, B

1 față sus	1x
2 lateral față	1x
3 față jos	1x
4 spate	2x
5 mânecă	2x
6 dublură față pe un pliu	1x
7 dublură spate	2x

Interfațarea Călcați cu fierul de călcat părțile 6 și 7 (dosul materialului).

Asamblare

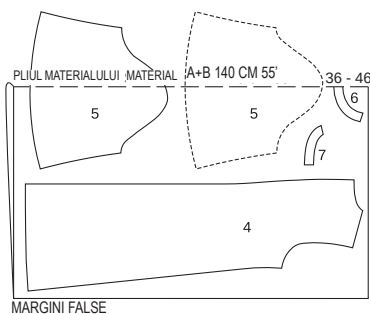
Pornire rapidă pentru profesioniști

- 1 Pense
- 2 Cusătura de pe panoul lateral
- 3 Încreții
- 4 Coaseți partea de sus din față la partea de jos din față
- 5 Cusăturile de la umăr și cusăturile de pe lateral
- 6 Cusăturile de la umăr/dublura
- 7 Fermoar invizibil
- 8 Dublură
- 9 Cusăturile de la mânecă
- 10 Atașați mânecile, slăbite
- 11 Tiv și tivuri mâneci

Vederile A, B

- 1 Pense: Coaseți pensele pe partea de sus din față și apăsați către partea de jos.
- 2 Cusătura de pe panoul lateral: Prindeți cu ace pe față părțile laterale din față împreună cu partea de sus din față și coaseți (cusătura numărul 1). Aranjați rezervele și apăsați pentru a fi deschise.
- 3 Încreții: Încreții marginea inferioară a părții de sus din față între * pentru a potrivi partea de sus din față la partea de jos din față cosând o linie de însăilare la mașină (cea mai lungă setare a cusăturii) de fiecare parte a liniei de cusătură marcate. Trageți firele și înnodați. Distribuți

Dispunerea tiparului

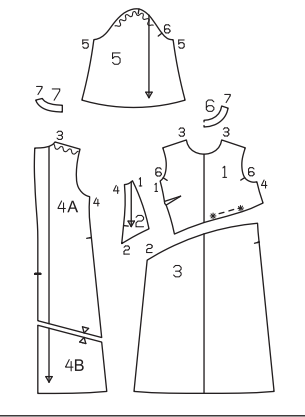
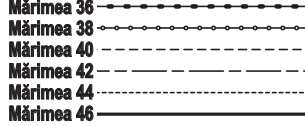


Pliati materialul așa cum se arată în dispunerea tiparului. Fața materialului este orientată către interior la un material cu două straturi. Fața materialului este orientată în sus la un material cu un singur strat. Taiati mânecile ultimele, în oglindă, dintr-un singur strat de material rămas. Așezați părțile asimetrice 1, 2 și 3 pe fața materialului, cu partea imprimată în sus.

Prezentarea generală a tiparului

Linia albastră a tiparului, foala A

Părțile de tipar de la 1 până la 7



fronșeurile uniforme.

4 Coaseți partea de sus din față la partea de jos din față:

Prindeți cu ace pe față partea de sus din față împreună cu partea de jos din față și coaseți (cusătura numărul 2). Aranjați rezervele împreună și apăsați înspre partea de jos.

5 Cusăturile de la umăr și de pe lateral:

Așezați părțile frontale pe față împreună cu părțile din spate. Prindeți cu ace și realizați cusăturile de la umăr și de pe lateral (cusăturile numerele 3 și 4), slăbind marginile din spate ale umerilor. Aranjați rezervele și apăsați pentru a fi deschise.

6 Cusăturile de la umăr/dublura:

Realizați cusăturile umărului de la dubluri (cusătura numărul 7). Apăsați rezervele pentru a se deschide. Aranjați marginea dublurii spre interior.

7 Fermoar invizibil:

Introduceți fermoarul invizibil la marginile șlițului din spate; citiți „Sfatul util” - Fermoare invizibile - din Glosar. Dinții fermoarului încep la linia marcată a decolteului. Realizați cusătura

centrală pe spate de pe marginile inferioare la fermoar. Aranjați rezervele de cusătură și apăsați pentru a fi deschise.

8 Dublură:

Aranjați marginea dublurii exterioare. Prindeți cu ace fețele dublurii împreună cu marginea decolteului, privind cusăturile de la umăr. Întoarceți capetele din spate ale dublurii cu 5 mm (3/16 in) înainte de centrul spatelui și prindeți cu ace la marginea de sus. Îndoți benzile de fermoar și rezerva de cusătură în afară și prindeți cu ace peste capătul dublurii; consultați „Sfatul util” - Dublură la fermoarul invizibil - din Glosar. Coaseți de-a lungul decolteului. Taiati rezervele de cusătură și prindeți curbele. Așezați dublura pe decolteu și coaseți de rezerve, aproape de cusătură; citiți „Sfatul util” - Realizarea cusăturii pe dedesubt a unei dubluri - din Glosar. Întoarceți dublura și benzile de fermoar spre interior. Apăsați marginea. Întoarceți capetele dublurii către interior și coaseți benzile de fermoar. Coaseți manual marginea interioară a dublurii la rezervele cusăturilor

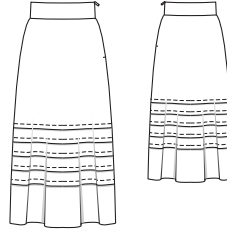
106 Fustă midi •••

la pag. 38

Mărimi Burda 36, 38, 40, 42, 44

Lungime fustă 80 cm (31 1/2 ins)

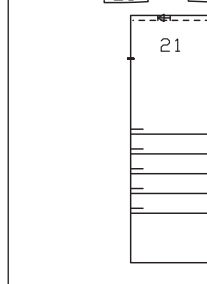
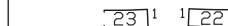
Fusta stă deasupra taliei



Prezentarea generală a tiparului

Linia neagră a tiparului, foala C

Părțile de tipar de la 1 până la 23



Material și accesorii

Material recomandat: Materiale pentru fuste cu ceva volum.

Material original: Material din bumbac.

Material necesar

Mărime	36	38	40	42	44
Lățimea materialului	cm	cm	cm	cm	cm
Material	140	140	140	140	140
	55	55	55	55	55
			2,15	2,15	2,15
			2%	2%	2%

Accesorii: Vilene/Pellon G 785. 1 fermoar invizibil, cu o lungime de 40 cm (16 in) și un picioruș presor special.

de la umeri.

9 Cusăturile de la mânecă:

Pliati mânecile în jumătate pe lungime, cu față către interior. Prindeți cu ace cusăturile mânecilor și coaseți (cusătura numărul 5). Aranjați rezervele și apăsați pentru a fi deschise.

10 Atașați mânecile, slăbite:

Atașați mânecile slăbite între marcaje. La atașarea mânecilor, următoarele aspecte sunt importante pentru o potrivire adecvată: Potrivii marcajele 6 pe față și pe mânecă. Potrivii marcajul de la capul mânecii cu cusătura de la umăr. Potrivii cusăturile mânecii și cusăturile laterale. Aranjați rezervele împreună și apăsați spre mâneci.

11 Tivul și tivul mânecii:

Aranjați rezervele pentru tiv și tivul mânecii, apăsați pentru a fi îndreptate către interior și coaseți lejer manual.

Decuparea bucăților de material

Părțile tiparului pe coală

Trasați părțile tiparului de pe foaia de tipar. Săgeata pliseului de pe partea 21 este pentru mărimea 36. Pentru celelalte mărimi, mutați săgețile conform liniilor aferente mării. Prindeți cu ace părțile tiparului pe material, după cum se indică în dispunerea tiparului.

Rezerve pentru cusătură și tiv

Cusături și margini 1,5 cm (5/8 in), tiv 4 cm (1 5/8 in).

Decuparea

- | | |
|--|----|
| 21 panou fustă centru și spate pe un pliu | 2x |
| 22 betelia din față pe un pliu (inclusiv 1x interior) | 2x |
| 23 betelia din spate pe un pliu (inclusiv 1x interior) | 2x |
- Interfațarea** Călcați cu fierul de călcat părțile 22 și 23 (1x) (dosul materialului).

Pornire rapidă pentru profesioniști

- 1 Pliseuri
- 2 Cusătura din dreapta
- 3 Încreții
- 4 Betelie exterioară
- 5 Fermoar/cusătura de pe partea stângă
- 6 Betelia interioară
- 7 Tiv

Asamblare

1 Pliseuri:

Așezați pliseurile pe panourile din față și din spate ale fustei la marginea de sus în direcția săgeții și prindeți cu ace la rezerve. Pliati pliurile de jos pe linia de pliere a pliseului (PLEAT FOLD LINE) cu dosul materialului spre interior și coaseți de-a lungul liniei de cusătură. Apăsați pliseurile îndreptate în jos.

2 Cusătura din dreapta:

Coaseți panourile din față și din spate ale fustei împreună, cu fețele materialului dispuse față în față și realizați cusătura din dreapta. Pliurile se întâlnesc la cusătura laterală. Aranjați rezervele și apăsați pentru a fi deschise.

3 Încreții:

Încreții marginea de sus a fustei printr-o linie însăilată la mașină (cea mai lungă setare a cusăturii), pe fiecare parte a liniei de cusătură, lăsând capetele lungi ale firului să atârne. Trageți firele bobinei pentru a potrivi marginea la betelie și înnodați. Distribuți fronșeurile uniforme.

4 Betelia exterioară:

Prindeți cu ace și realizați cusătura din par-

tea dreaptă pe părțile beteliei exterioare (cusătura numărul 1). Prindeți cu ace betelia pe față cu marginea de sus a fustei și coaseți, potrivit cusăturile de pe lateral. Apăsați rezervele de cusătură pe betelie.

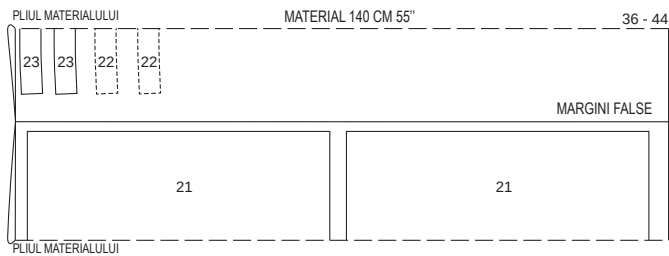
5 Fermoar/cusătura de pe partea stângă:
Introduceți fermoarul invizibil la cusătura din stânga; citiți „Sfatul util” - **Fermoare invizibile** - din Glosar. Dinții fermoarului încep la linia superioară marcată a beteliei. Realizați cusătura din stânga, de la marginile inferioare la marcajul șlițului. Aranjați rezervele și apăsați pentru a fi deschise.

6 Betelia interioară:
Prindeți cu ace cusătura din partea stângă de betelia interioară (opusă beteliei exterioare) și coaseți (cusătura numărul 1). Apăsați rezervele pentru a se deschide. Prindeți cu ace fețe-

le beteliei interioare împreună cu betelia exterioară, potrivit cusăturile laterale. Pliți marginile înguste către exterior, cu 5 mm (3/16 in) înainte de marginile de deschidere și prindeți cu ace. Așezați benzile de fermoar și rezervele de șliț în afară și prindeți cu ace peste betelia interioară; consultați „Sfatul util” - **Căptușeală/dublură/betelia la fermoarul invizibil** - din Glosar. Coaseți de-a lungul liniei superioare a beteliei. Aranjați marginea interioară a beteliei. Așezați betelia interioară către interior și apăsați marginea. Prindeți cu ace betelia interioară peste cusătura de îmbinare. Lucrați pe exteriorul articolului vestimentar pentru a coase pe linia cusăturii, prinzând betelia interioară. Întoarceți marginile către interior și coaseți manual benzile fermoarului.

7 Tivul:
Aranjați rezerva pentru tiv, apăsați pentru a fi îndreptată către interior și coaseți lejer manual.

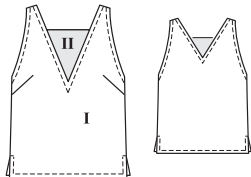
Disponerea tiparului



Pliati materialul așa cum se arată în disponerea tiparului. Fața materialului este orientată către interior la un material cu două straturi. Părțile prezentate cu un contur întrerupt trebuie așezate pe material cu partea imprimată în jos.

Bluză 107 ●●●

la pag. 12
Mărimi Burda 36, 38, 40, 42, 44
Lungimea spatelui aproximativ 46 cm (18 in)



Material și accesorii

Material recomandat: Materiale pentru bluze combinate cu materiale diafane.
Material original: Satin (I). Plasă (II).

Material necesar

Mărime	36	38	40	42	44
Lățimea materialului	Material necesar (metri/yarzi)				
Materialul I	140	1,50			
	55	1 3/4			
Materialul II	140	0,30			
	55	%			

Accesorii: Vilene/Pellon G 785.

Decuparea bucăților de material

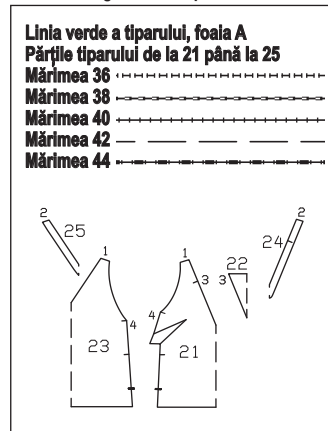
Părțile tiparului pe coală

Trasați părțile tiparului de pe foaia de tipar. Prindeți cu ace părțile tiparului pe material, după cum se indică în disponerea tiparului. Marcați partea a direct pe material.

Rezerve pentru cusătură și tiv

Cusături, margini și tiv 1,5 cm (5/8 in). Rezervele sunt incluse în măsurătorile pentru partea a.

Prezentarea generală a tiparului



Măsurători pentru a

Mărime	36	38	40	42	44	Lățime pentru toate mărimile (cm/in)
Lungime (cm/in)						
a	55,5	57	58	59,5	60,5	4
	21%	22%	22%	23%	23%	1 1/2

Decuparea

Materialul I

21 față pe un pliu 1x
23 spate pe un pliu 1x
24 dublură față pe un pliu 1x
25 dublură spate pe un pliu 1x
a benzi de întărire/găuri pentru mâneci 2x

Materialul II

22 inserție frontală pe un pliu 1x
Interfațarea Călcați cu fierul de călcat părțile 24 și 25 (dosul materialului).

Pornire rapidă pentru profesioniști

- 1 Pense
- 2 Cusăturile de la umăr
- 3 Cusăturile de la umăr ale dublurii
- 4 Dublură la marginea decolteului
- 5 Inserție
- 6 Găuri pentru mănecă
- 7 Cusătura de pe lateral
- 8 Tiv/șlițuri

Asamblare

1 Pense:

Coaseți pensele de pe bust în față spre vârfuri. Înnotați capetele firelor. Apăsați pensele înspre partea de jos.

2 Cusăturile de la umăr:

Așezați părțile frontale pe față împreună cu spatetele. Prindeți cu ace cusăturile de la umăr și coaseți (cusătura numărul 1). Aranjați rezervele și apăsați pentru a fi deschise.

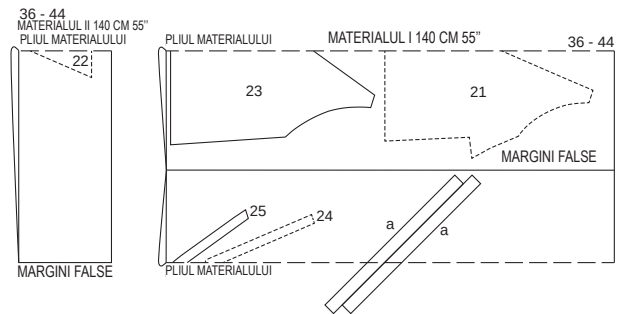
3 Cusăturile de la umăr ale dublurii:

Coaseți fețele dublurii frontale cu dublura din spate. Prindeți cu ace cusăturile de la umăr și coaseți (cusătura numărul 2). Apăsați rezervele pentru a se deschide. Aranjați marginea dublurii spre interior.

4 Dublură la marginea decolteului:

Prindeți cu ace fețele dublurii împreună cu marginea decolteului, potrivit cusăturile de la umăr. Coaseți de-a lungul marginii decolteului. Taiati rezervele, prindeți cu cleme la vârfurile decolteului. Apăsați rezervele pe dublură și coaseți aproape de cusătură; citiți „Sfatul util” - **Realizarea cusăturii pe dedesubt a unei dubluri** - din Glosar. Așezați dublura către interior. Apăsați marginea.

Disponerile tiparului



Pliati materialul așa cum se arată în disponerea tiparului. Fața materialului este orientată către interior la un material cu două straturi. Părțile prezentate cu un contur întrerupt trebuie așezate pe material cu partea imprimată în jos. Taiati la sfârșit partea a dintr-un singur strat de material rămas.

108 Pantaloni ●●●

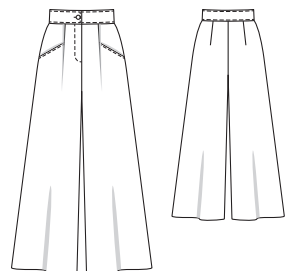
la pag. 28
Mărimi Burda 36, 38, 40, 42, 44
Lungime 108 cm (42 1/2 ins)
Lungimea tivului aproximativ 75 cm (30 in)
Pantalonii stau deasupra taliei

Material și accesorii

Material recomandat: Material pentru pantaloni, cu ceva volum.
Material original: Viscoză-mătase artificială.

Material necesar

Mărime	36	38	40	42	44
Lățimea materialului	Material necesar (metri/yarzi)				
Material	140	2,40			
	55	2 %			

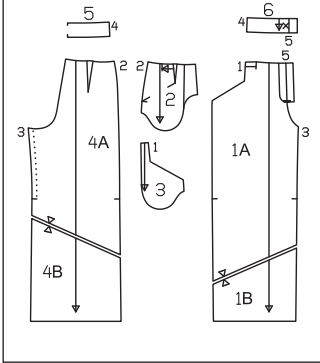


Accesorii: Vilene/Pellon G 785. 1 fermoar, mărimile 36 - 40: 16 cm (6 1/2 in), mărimile 42, 44: 18 cm (7 in) lungime. 1 nasture.

Prezentarea generală a tiparului

Linia albastră a tiparului, foaia B Părțile de tipar de la 1 până la 6

Mărimea 36	-----
Mărimea 38	-----
Mărimea 40	-----
Mărimea 42	-----
Mărimea 44	-----



Decuparea bucăților de material

Părțile tiparului pe coală

Trasați părțile tiparului de pe foaia de tipar. Lipiți părțile 1A și 1B și, de asemenea, 4A și 4B împreună pe liniile de îmbinare. Linia de cusături pentru fermoar marcată pe partea 1 este pentru mărimile 36 - 40. Pentru mărimile 42 și 44, marcați linia de cusătură la aceeași distanță de centrul feței ca pentru mărimea 36. Țineți cont de lungimile diferite ale deschiderii. Prindeți cu ace părțile tiparului pe material, după cum se indică în disponerea tiparului. Marcați partea a direct pe material.

Rezerve pentru cusătură și tiv

Cusături și margini 1,5 cm (5/8 in), tiv 4 cm (1 5/8 in). Măsurătorile pentru partea a includ rezerve.

Măsurători pentru a

Mărime	36	38	40	42	44	Lățime pentru toate mărimile (cm/in)
	Lungime (cm/in)					
a	19 7½		21 8¼		9 3½	

Decuparea

- 1 partea din față a pantalonilor 2x
 - 2 braidă laterală la șold 2x
 - 3 parte pentru buzunar 2x
 - 4 partea din spate a pantalonilor 2x
 - 5 betelie spate pe un pliu 2x
 - 6 betelie față 4x
 - a întăritura pe dedesubt 1x
- Interfațarea** Călcați cu fierul de călcat părțile 5, 6 și a (dosul materialului).

Pornire rapidă pentru profesioniști

- 1 Pense
- 2 Întindeți marginile cusăturii
- 3 Buzunar în brida de șold/pliseu
- 4 Cusăturile cracilor
- 5 Cusătura centrală
- 6 Fermoar
- 7 Betelie
- 8 Tiv

Asamblare

1 Pense:

Coaseți pensele pe părțile din spate ale pantalonilor și pe bridele șoldului către vârful. Înotoziți firele. Apăsați pensele spre centru.

2 Întindeți marginile cusăturii:

Așezați părțile din spate ale pantalonilor împreună, cu fețele materialului dispuse față în față. Apăsați marginile din interior ale cracului deasupra marcatului cu un fier de călcat cu abur sau sub

o lavetă umedă până când au aceeași lungime ca partea din față a pantalonului.

3 Buzunar în brida de șold/pliseu:

Coaseți fețele părților de buzunar împreună cu marginea deschiderii buzunarului pe părțile frontale ale pantalonilor. Prindeți cu clemă în unghi în rezervele de cusătură, la colț. Întoarceți părțile de buzunar către interior, apăsați marginile deschiderii buzunarelor și coaseți un tighel la 7 mm (1/4 in) lățime. Prindeți cu ace marginile deschiderii buzunarelor la linia de alipire pe părțile bridei de șold laterale. Coaseți împreună părțile buzunarului pe interior, marginea superioară și marginile laterale. Așezați pliseul de pe marginea de sus în direcția săgeții și însăilați pe rezerve. Însăilați părțile de buzunar la marginea superioară și în față.

4 Cusăturile cracilor:

Coaseți părțile din față ale pantalonilor pe față împreună cu părțile din spate ale pantalonilor. Prindeți cu ace cusăturile laterale și de pe interiorul cracului și coaseți, potrivit marcajele. Aranjați rezervele și apăsați pentru a fi deschise.

5 Cusătura centrală:

Întoarceți un crac al pantalonului. Așezați un crac al pantalonului în celălalt, cu fețele materialului dispuse față în față, privind cusăturile din interiorul cracului. Realizați cusătura din față, sub marcajul pentru șliș și continuați să realizați cusătura centrală din spate, marginea de sus și marginile laterale. Apăsați rezervele de cusătură din centru pentru a fi deschise, în spate, până la începutul curbei.

6 Fermoar:

Pliati dublurile față în față la marginile deschiderii către interior. Coaseți pe dreapta de-a lungul părții din centrul feței și pe stânga la 5 mm (3/16 in) înainte de centrul feței. Coaseți fermoarul pe partea inferioară a marginii de deschidere din stânga (întăritura), cosând aproape de dinții fermoarului. Prindeți cu ace deschiderea în poziție închisă, privind centrele. Coaseți banda de fermoar la dublura din dreapta, fără a prinde partea de pantalon. Însăilați dublura. Coaseți cu tighel deschiderea, de la marginile superioare la 2 cm (3/4 in) înainte de capăt, conform marcajului. Pliati partea întăriturii pe jumătate, cu fața materialului îndreptată spre interior. Coaseți de-a lungul capătului inferior. Întoarceți. Așezați întăritura de dedesubt sub marginea din stânga a deschiderii și prindeți cu ace la dublura. Coaseți dublura fermoarului la întăritura, aproape de cusătura de îmbinare. Așezați din nou deschiderea închisă și coaseți cu tighel până la capăt, prinzând întăritura de pe dedesubt.

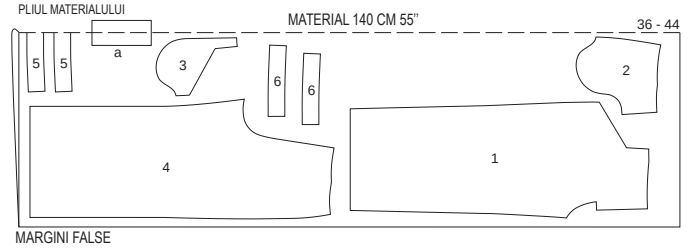
7 Betelia:

Realizați cusăturile de pe lateral la părțile interioare și exterioare ale beteliei. Apăsați rezervele de cusătură pentru a se deschide. Coaseți betelia exterioară la marginea superioară a pantalonilor, lăsând capătul drept al beteliei să depășească marginea deschiderii din dreapta. Coaseți capătul din stânga al beteliei de întăritura de dedesubt. Apăsați rezervele de cusătură pe betelie. Așezați fețele beteliei interioare împreună cu betelia exterioară cusută și coaseți peste capete și de-a lungul marginii superioare. Tăiați rezervele și tăiați colțurile în unghi. Întoarceți betelia și apăsați pe margini. Apăsați rezerva de la marginea inferioară a beteliei interioare spre interior și prindeți cu ace peste cusătura de îmbinare. Lucrați pe exteriorul articolului vestimentar pentru a coase pe linia cusăturii. Tigheliți betelia. Realizați o butonieră în diagonală la capătul din dreapta al beteliei. Modificați mărimea butonierii pentru a se potrivi nasturilor dvs. Coaseți un nasture pe capătul din stânga al beteliei, pentru a se potrivi. Tigheliți aproape de marginea superioară a beteliei, unind marginea beteliei și marginea din față.

8 Tivul:

Aranjați rezervele și apăsați către interior. Coaseți tivul la mașină sau lejer manual.

Disponerea tiparului



Decupați dintr-un strat dublu de material, cu fața îndreptată către interior. Decupați la sfârșitul părții a dintr-un singur strat de material rămas.

109 Pantaloni •••

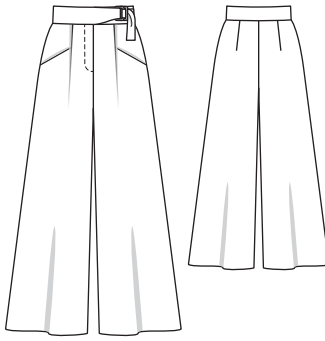
la pag. 15

Mărimi Burda 36, 38, 40, 42, 44

Lungime 108 cm (42 1/2 ins)

Lungimea tivului aproximativ 75 cm (30 in)

Pantaloni stau deasupra taliei



Material și accesorii

Material recomandat: Material pentru pantaloni, cu ceva volum.
Material original: Lână.

Material necesar

Mărime	36	38	40	42	44
Lățimea materialului	Material necesar (metri/yarzi)				
Material	140	2,40		2 ½	
	55				

Accesorii: Vilene/Pellon G 785. 1 fermoar, mărimile 36 - 40: 16 cm (6 1/2 in), mărimile 42, 44: 18 cm (7 in) lungime. 1 nasture interior plat. 2 inele în forma literei D, lățime bară 2,5 cm (1 in).

Decuparea bucăților de material

Părțile tiparului pe coală

Trasați părțile tiparului de pe foaia de tipar. Lipiți părțile 1A și 1B și, de asemenea, 4A și 4B împreună pe liniile de îmbinare. Linia de cusături pentru fermoar marcată pe partea 1 este pentru mărimile 36 - 40. Pentru mărimile 42 și 44, marcați linia de cusătură la aceeași distanță de centrul feței ca pentru mărimea 36. Țineți cont de lungimile diferite ale deschiderii. Prindeți cu ace părțile tiparului pe material, după cum se indică în disponerea tiparului. Marcați partea a direct pe material.

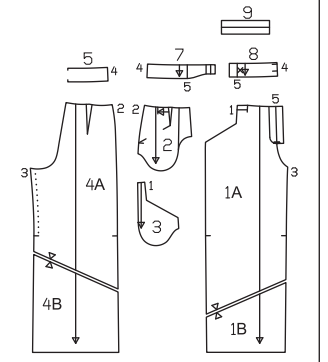
Rezerve pentru cusătură și tiv

Cusături și margini 1,5 cm (5/8 in), tiv 4 cm (1 5/8 in). Măsurătorile pentru partea a includ rezerve.

Prezentarea generală a tiparului

Linia albastră a tiparului, foaia B Părțile tiparului de la 1 până la 5 și de la 7 până la 9

Mărimea 36	-----
Mărimea 38	-----
Mărimea 40	-----
Mărimea 42	-----
Mărimea 44	-----



Măsurători pentru a

Mărime	36	38	40	42	44	Lățime pentru toate mărimile (cm/in)
	Lungime (cm/in)					
a	19 7½		21 8¼		9 3½	

Decuparea

- 1 partea din față a pantalonilor 2x
 - 2 braidă laterală la șold 2x
 - 3 parte pentru buzunar 2x
 - 4 partea din spate a pantalonilor 2x
 - 5 betelie spate pe un pliu (inclusiv 1x interior) 2x
 - 7 betelia din dreapta față (inclusiv 1x interior) 2x
 - 8 betelia din stânga față (inclusiv 1x interior) 2x
 - 9 clapetă (stânga) 1x
 - a întăritura pe dedesubt (inclusiv 1x interior) 1x
- Interfațarea** Călcați cu fierul de călcat părțile 5, 7, 8 și a (dosul materialului).

Pornire rapidă pentru profesioniști

- 1 Pense
- 2 Întindeți marginile cusăturii
- 3 Buzunar în brida de șold/pliseu
- 4 Cusăturile cracilor
- 5 Cusătura centrală
- 6 Fermoar
- 7 Clapetă
- 8 Betelie/întăritură
- 9 Tiv

Asamblare

1 Pense:

Pe părțile din spate ale pantalonilor și pe briedele șoldului către vârfuri. Înodați firele. Apăsăți pensele spre centru.

2 Întindeți marginile cusăturii:

Așezați părțile din spate ale pantalonilor împreună, cu fețele materialului dispuse față în față. Apăsăți marginile din interior ale cracului deasupra marcăjului cu un fier de călcat cu abur sau sub o lavetă umedă până când au aceeași lungime ca partea din față a pantalonului.

3 Buzunar în brida de sold/pliseu:

Prindeți cu ace fețele părților de buzunar împreună cu marginile deschiderii buzunarelor pe părțile frontale ale pantalonilor. Prindeți cu clema în unghi în rezervele de cusătură, la colț. Apăsăți partea pentru buzunar peste rezervă și coaseți rezervele cât mai aproape de cusătură; citiți „Ștful util” - Realizarea cusăturii pe dedesubt a unei dubluri - din Glosar. Întoarceți părțile de buzunar în interior și apăsați marginile deschiderii buzunarelor. Prindeți cu ace marginile deschiderii buzunarelor la linia de alipire pe părțile bridei de sold laterale. Coaseți împreună părțile buzunarului pe interior. Aranjați rezervele. Așezați pliseul de pe marginea de sus în direcția săgeții și însălați pe rezerve. Însălați buzunarul la marginile superioare și în centrul feței.

4 Cusăturile cracilor:

Coaseți părțile din față ale pantalonilor pe față împreună cu părțile din spate ale pantalonilor. Prindeți cu ace cusăturile laterale și de pe interiorul cracului și coaseți, potrivit marcajele. Aranjați rezervele și apăsați pentru a fi deschise.

5 Cusătura centrală:

Întoarceți un crac al pantalonului. Așezați un crac al pantalonului în celălalt, cu fețele materialului dispuse față în față, privind cusăturile din interiorul cracului. Realizați cusătura din față, sub marcăjul pentru șliț și continuați să realizați cusătura centrală din spate. Aranjați rezervele. Apăsăți rezervele de cusătură din centru pentru a fi deschise, în spate, până la începutul curbei.

6 Fermoar:

Pliati dublurile față în față la marginile deschiderii către interior. Coaseți pe dreapta de-a lungul părții din centrul feței și pe stânga la 5 mm (3/16 in) înainte de centrul feței. Coaseți fermoarul pe partea inferioară a marginii de deschidere din stânga (întăritură), cosând

aproape de dinții fermoarului. Prindeți cu ace deschiderea în poziție închisă, potrivit centrelor. Coaseți banda de fermoar la dublura din dreapta, fără a prinde partea de pantalon. Însălați dublura. Coaseți cu tighel deschiderea, de la marginea superioară la 2 cm (3/4 in) înainte de capăt, conform marcăjului. Pliati partea întăriturii pe jumătate, cu fața materialului îndreptată spre interior. Coaseți de-a lungul capătului inferior. Întoarceți. Așezați întăritura de dedesubt sub marginea din stânga a deschiderii și coaseți cu tighel până la capăt, prinzând întăritura de pe dedesubt.

7 Clapeta:

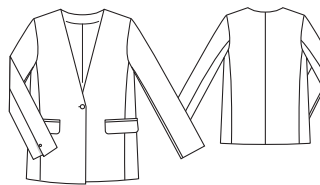
Pliati partea de clapetă în jumătate pe lungime, cu fața orientată către interior. Coaseți marginile împreună, lăsând un capăt deschis pentru întoarcere. Tăiați rezervele și tăiați colțurile în unghi. Întoarceți clapeta. Apăsăți marginile. Însălați clapeta între marcajele de pe betelia exterioară din stânga feței, astfel încât rezervele să se suprapună, iar clapeta să fie așezată pe betelie.

8 Betelie/întăritură:

Realizați cusăturile de pe lateral la bucățile de interior și exterior ale beteliei, prinzând clapeta de la cusătura laterală din stânga în exterior. Apăsăți rezervele de cusătură pentru a se deschide. Coaseți betelia exterioară a marginii superioară a pantalonilor (cusătura numărul 5), lăsând capătul drept al beteliei să depășească marginea deschiderii din dreapta. Coaseți capătul din stânga al beteliei de întăritura de dedesubt. Apăsăți rezervele de cusătură pe betelie. Coaseți betelia interioară, pe față, împreună cu betelia exterioară cusută. Tăiați rezervele și tăiați colțurile în unghi. Întoarceți betelia și apăsați pe margini. Apăsăți rezerva de la marginea inferioară a beteliei interioare spre interior și prindeți cu ace peste cusătura de imbinare. Lucrați pe fața articolului vestimentar pentru a coase pe linia cusăturii. Glesați inelele în forma literei D peste capătul din dreapta al beteliei. Întoarceți către interior capătul beteliei pe linia de pliere și coaseți conform marcăjelor. Realizați o butonieră în diagonală, la capătul din stânga al beteliei, așa cum este marcat. Modificați mărimea butonierei pentru a se potrivi nasturilor dvs. Coaseți un nasture pe interiorul părții din dreapta a beteliei pentru a se potrivi, fără a străpunge cu acul fața articolului vestimentar.

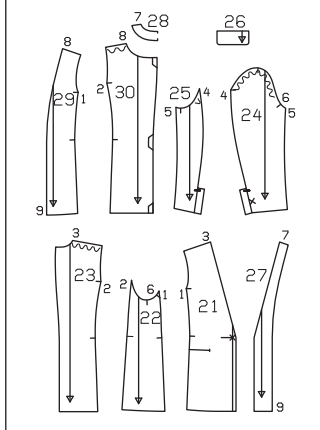
9 Tivul:

Aranjați rezervele pentru tiv, apăsați pentru a fi îndreptate către interior și coaseți lejer manual.



Prezentarea generală a tiparului

Linia roșie a tiparului, foaia A Părțile de tipar de la 21 până la 30



Material necesar

Mărime	36	38	40	42	44
Lățimea materialului	cm	in	Material necesar (metri/yarzi)		
Material	140	55	1,80		
			2		
Căptușeală	140	55	1,55		
			1 3/4		

Accesorii: Vilene/Pellon G 785. 1 nasture mare și 2 nasturi mici.

Decuparea bucăților de material

Părțile tiparului pe coală

Trasați părțile tiparului de pe foaia de tipar. Poziția nasturelui x de pe partea 24 este marcată pentru mărimea 36. Pentru celelalte mărimi, mutați marcăjul conform liniilor aferente mărimii. Prindeți cu ace părțile tiparului pe material, după cum se indică în disponerea tiparului. Marcați părțile a și b direct pe material.

Rezerve pentru cusătură și tiv

Cusături și margini 1,5 cm (5/8 in), tiv și tiv mâneci 4 cm (1 5/8 in). Măsurătorile pentru părțile a și b includ rezerve. Tăiați bucățile de căptușeală cu rezerve de cusătură și tiv de 1,5 cm (5/8 in).

Decuparea material

Măsurători pentru a, b

Mărime	36	38	40	42	44	Lățime pentru toate mărimile (cm/in)
	Lungime (cm / in)					
a	17					3
	6%					1%
b	20					17
	7%					6%

21 față

22 parte laterală

23 spate

24 mâneacă superioară

25 întăritură mâneacă

26 clapă

27 dublură față

28 dublură spate pe un pliu

a bordură

b parte pentru buzunar

Căptușeală

29 față

30 spate

precum și părțile 22, 24, 25 și b (pe mâneci imediat până la linia căptușelii).

Interfațarea Călcați cu fierul de călcat părțile 26, 27, 28 și a (dosul materialului). De asemenea, interfațați rezervele pentru tiv și pentru tivul mâneclor și călcați cu fierul de călcat o bandă de interfațare de aproximativ 4 cm (1 5/8 in) lățime peste linia buzunarului (pe dosul materialului).

Pornire rapidă pentru profesioniști

- Cusăturile panoului din față
- Clape/buzunare cu bordură
- Cusătura din centrul spatelui
- Cusăturile de la umăr
- Dublură
- Cusăturile panoului din centrul spatelui
- Cusăturile de la mâneacă/șliț fals
- Atașați mânecele
- Tiv
- Asamblați căptușeala
- Coaseți căptușeala
- Butonieră/nasturi

Asamblare

1 Cusături pe panoul frontal:

Coaseți părțile laterale de părțile din față. Apăsăți rezervele de cusătură pentru a se deschide. Extindeți linia de buzunar pe partea laterală continuând din față până la un total de 15 cm (6 in).

2 Clape/buzunare cu bordură:

Coaseți împreună 2 bucăți de clape, fiecare pe față, de-a lungul marginii laterale și inferioare. Tăiați rezervele și tăiați colțurile în unghi. Întoarceți clapetele și apăsați marginile. Marcați o linie de alipire pentru fiecare bordură la 1,5 cm (5/8 in), deasupra și sub linia buzunarului. Pliati benzile bordurii pe lungime și apăsați. Prindeți cu ace benzile pliate ale bordurii, astfel încât marginea pliată a fiecăreia să înlănească linia de alipire. Marcați capetele buzunarului (marcaje) pe borduri. Coaseți 7 mm (1/4 in) lângă marginea pliului. Crestați între liniile de cusătură, prinzând în unghi spre fiecare ultimă cusătură. Așezați bordura în deschiderea buzunarului, apăsați. Coaseți partea căptușelii buzunarului până la rezerva cusăturii de imbinare a bordurii inferioare pe interior, apăsați în spre partea de jos. Așezați mici triunghiuri din material la capetele deschiderii buzunarului spre interior și coaseți de părțile de buzunar. Treceți clapa între borduri în deschiderea buzunarului și însălați. Prindeți cu ace părțile de material vizibil ale buzunarului pe interior la rezerva cusăturii de imbinare a bordurii și coaseți aproape de cusătură, prinzând clapa în interior. Coaseți părțile pentru buzunar împreună.

3 Cusătura din centrul spatelui:

Realizați cusătura centrală pe spate. Apăsăți rezervele pentru a se deschide.

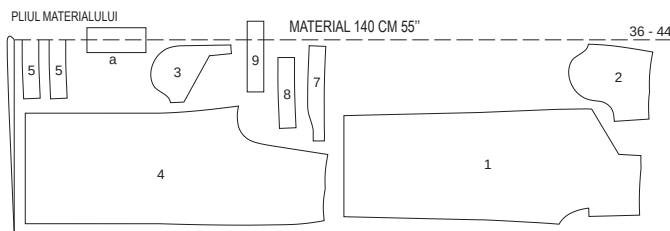
4 Cusăturile de la umăr:

Realizați cusăturile umerilor, slăbind marginile umerilor în partea din spate. Realizați cusăturile de la umăr ale dublurii. Apăsăți rezervele de cusătură pentru a se deschide.

5 Dublura:

Prindeți cu ace fețele dublurii împreună cu marginea decolteului, privind cusăturile de la umăr. Coaseți marginile împreună. Tăiați rezervele de cusătură și prindeți curbele. Apăsăți rezervele de cusătură pe dublură și coaseți aproape de cusătură; citiți „Ștful util” - Realizarea cusăturii pe dedesubt a unei dubluri -

Disponerea tiparului



MARGINI FALSE

Decupați dintr-un strat dublu de material, cu fața îndreptată către interior. Decupați la sfârșit părțile 9 și a dintr-un singur strat de material rămas. Potrivii carourile pe materialele cu carouri!

110 Sacou ••••

la pag. 14

Mărimi Burda 36, 38, 40, 42, 44

Lungimea spatelui aproximativ 74 cm (29 in)

Material și accesorii

Material recomandat: Materiale ușoare pentru jachete.

Material original: Lână. Căptușeală.

din Glosar. Întoarceți dublura spre interior și apăsați marginile.

6 Cusăturile panoului din centrul spatelui:
Realizați cusăturile panoului din centrul spatelui. Apăsați rezervele de cusătură pentru a se deschide.

7 Cusăturile de la mânecă/slit fals la mânecă:
Realizați cusăturile din spate ale mâneicilor, de la marginile superioare la marcajul șlițului. Întăriți pe dos cu o cusătură pentru a asigura capetele cusăturii. Însălați șlițurile. Coaseți împreună dublurile față în față pe interior. Apăsați rezervele și dublurile pe părțile superioare ale mâneicilor. Realizați cusăturile din față ale mâneicilor. Apăsați rezervele de cusătură pentru a se deschide. Apăsați rezervele pentru tivul mânecii pentru a fi îndreptate spre interior și coaseți ușor la mână.

8 Atașați mânecile:
Atașați mânecile, slabite.

9 Tivul:
Așezați din nou dublurile frontale plate la tiv. Întoarceți rezerva pentru tiv către interior și coaseți ușor manual. Așezați din nou dublurile către interior și coaseți manual la rezerva pentru tiv.

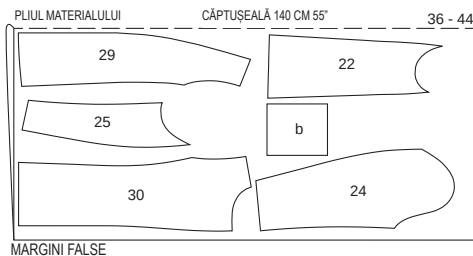
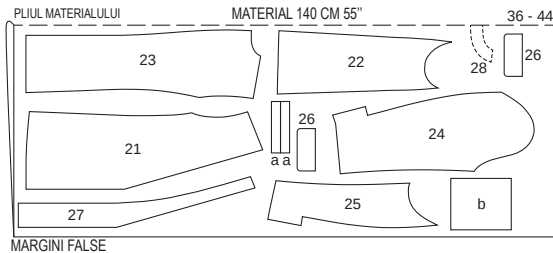
10 Asamblarea căptușeală:
Realizați cusătura centrală a căptușelii din spate. Coaseți așa cum este marcat pentru

un pliseu larg, însălați pliseurile dintre ele. Apăsați pliseul într-o parte. Realizați restul de cusături ale căptușelii, atașând căptușelile mânecilor. Apăsați rezerva de la marginea inferioară a căptușelii și de la marginea inferioară a mânecii spre interior.

11 Coaseți căptușeala:
Prindeți cu ace fețele căptușelii împreună cu marginea dublurii din interior, potrivit cusăturile de la umăr. Coaseți căptușeala, începând și terminând aproximativ 10 cm (4 in) înainte de marginea tivului. Prindeți cu cleme rezerva căptușelii la partea din spate a decolteului. Așezați căptușeala în interiorul jachetei, cu dosurile materialului îndreptate față în față. Apăsați rezervele pe căptușeală. Așezați căptușelile mânecilor în interiorul mâneicilor. Împingeți în sus ușor marginea inferioară a căptușelii mânecilor și coaseți la tiv. Așezați o lungime suplimentară de căptușeală în jos, ca un mic pli. Coaseți căptușeala la dublurile frontale.

12 Butonieră/nasturi:
Realizați butoniera pentru nasturele mare în diagonală, pe marginea frontală din dreapta, așa cum este marcat. Modificați mărimea butonierii pentru a se potrivi nasturilor dvs. Coaseți nasturele în față pe stânga pentru se potrivi cu butoniera. Coaseți un nasture mic la fiecare dintre șlițurile mânecilor, așa cum este marcat, prinzând toate straturile de material.

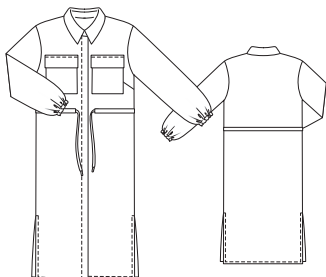
Disponerile tiparului



Tăiați dintr-un strat dublu de material, cu fața orientată către interior.

111 Bluză ●●●

la pag. 16
Mărimi Burda 36, 38, 40, 42, 44, 46, 48
Lungimea spatelui 123 cm (48 1/2 in)



Material și accesorii

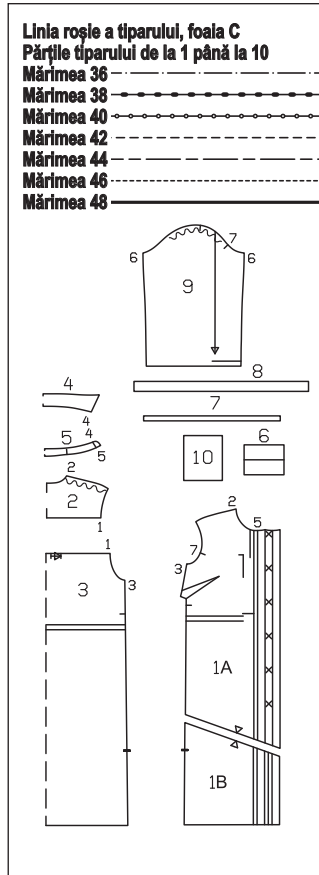
Material recomandat: Materiale ușoare pentru bluze
Material original: Organza

Material necesar

Mărime	36	38	40	42	44	46	48
Lățimea materialului	Material necesar (metri/yarzi)						
Material	140	3,45			3,60		
	55	3 3/4			3 3/4		

Accesorii: Vlene/Pellon G 785. Elastic, 1 mm (3/8 in) lățime, 50 cm (20 in) lungime. 7 capse cusute. 2 accesorii pentru capetele cordonului.

Prezentarea generală a tiparului



Pornire rapidă pentru profesioniști

- 1 Pense
- 2 Buzunare
- 3 Clape
- 4 Bandă pentru întărire în dreapta
- 5 Bandă pentru întărire în stânga
- 6 Pliseuri spate
- 7 Bridă cusută
- 8 Cusăturile de la umăr
- 9 Guler și bandă pentru guler
- 10 Cusăturile de pe lateral
- 11 Cusăturile de la mânecă
- 12 Tivul mânecii/elastic
- 13 Atașați mânecile, slabite
- 14 Tiv
- 15 Teacă
- 16 Bandă de legare
- 17 Capse

Asamblare

Notă: Citiți „Sfatul util” - Materiale diafane - din Glosar.

1 Pense:
Coaseți pensele de la bust pe părțile din față. Apăsați pensele înspre partea de sus.

2 Buzunare:
Aranjați rezervele pe părțile buzunarului și apăsați către interior la marginea superioară. Apoi coaseți la 1 cm (3/8 in) lățime. Apăsați rezervele de pe marginile laterale și inferioare ale buzunarelor către interior. Prindeți cu ace buzunarele pe părțile din față la liniile de alipire. Coaseți aproape de marginile laterale și inferioare.

3 Clape:
Pliati fiecare clapă pe linia de pliere, cu fața materialului îndreptată spre interior și coaseți peste capete. Întoarceți clapa și apăsați. Coaseți marginea de îmbinare a clapei la 1 cm (3/8 in) deasupra buzunarului, astfel încât clapa să fie îndreptată în sus și rezerva în jos. Tăiați rezervele cusăturii de îmbinare a clapei la 5 mm (3/16 in). Apăsați clapa înspre partea de jos. Tigheliți din nou la 7 mm (1/4 in) de cusătura de îmbinare.

4 Bandă pentru întărire în dreapta:
Apăsați banda integrală pe partea din față mai întâi, spre interior, pe linia de pliere și apoi pe linia de pliere a dublurii. Prindeți cu ace. Coaseți banda de-a lungul liniei marcate. Pliati către interior jumătatea interioară a benzii de-a lungul liniei de cusătură și apăsați.

5 Bandă pentru întărire în stânga:
Apăsați rezerva de bandă în partea stângă a feței către interior și apăsați banda către interior pe linia de pliere a dublurii. Prindeți cu ace banda și coaseți de-a lungul liniei de cusătură marcate.

6 Pliseuri spate:
Așezați pliseurile de pe spate în direcția săgeții și însălați la rezerve.

7 Coaseți brida:
Prindeți brida la partea din spate cu fețele materialului dispuse față în față și coaseți (cusătură numărul 1). Aranjați rezervele de cusătură împreună și apăsați spre bridă.

8 Cusăturile de la umăr:
Prindeți cu ace și coaseți pe față părțile frontale împreună cu brida (cusătura numărul 2), slăbind marginile din spate ale umerilor. Aranjați rezervele de cusătură împreună și apăsați spre bridă.

9 Guler și bandă pentru guler:
Așezați părțile gulerului împreună cu fețele dublurii. Coaseți de-a lungul marginii exterioare. Tăiați rezervele și tăiați colțurile în unghi. Întoarceți gulerul și apăsați pe margini. Însălați fețele gulerului împreună cu marginea superioară a benzii pentru guler (cusătura numărul 4). Apăsați marginea inferioară a benzii interioare pentru guler astfel încât să fie îndreptată spre interior. Prindeți cu ace fețele benzii interioare pentru guler împreună cu banda exterioară pentru guler și coaseți, prinzând gulerul între ele. Prindeți cu ace și coaseți fețele benzii ex-

Decuparea bucăților de material

Părțile tiparului pe coală

Trasați părțile tiparului de pe foaia de tipar. Urmați liniile și detaliile pentru modelul 111. Lipiți părțile 1A și 1B împreună pe liniile de îmbinare. Marcajele pentru capse de pe partea 1 sunt pentru mărimea 36. Pentru mărimile 38 - 48, deplasați marcajul superior conform liniilor aferente mărimii. Marcajul inferior este același pentru toate mărimile. Depărtați celelalte marcaje dintre ele la distanțe egale. Prindeți cu ace părțile tiparului pe material, după cum se indică în dispunerea tiparului.

Rezerve pentru cusătură și tiv

Pentru cusături, margini, tiv și tivuri la mâneci 1,5 cm (5/8 in).

Decuparea

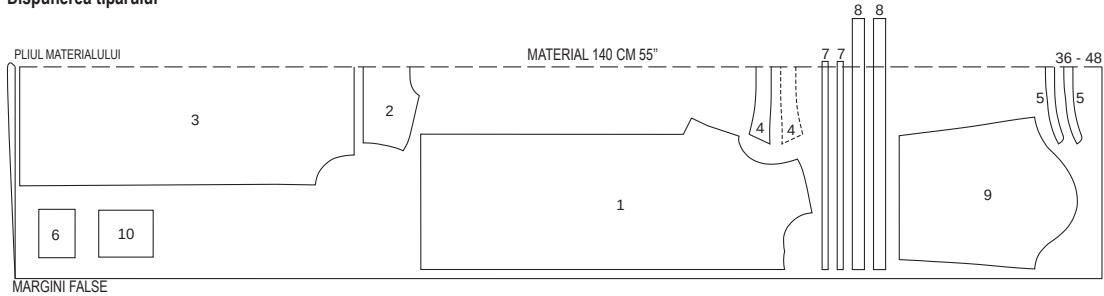
- 1 față 2x
- 2 bridă spate pe un pliu 1x
- 3 spate pe un pliu 1x
- 4 guler pe un pliu 2x
- 5 bandă guler pe un pliu 1x
- 6 clapă 2x
- 7 teacă 2x
- 8 bandă de legare 2x
- 9 mânecă 2x
- 10 buzunar 2x

Interfațarea Călcați cu fierul de călcat părțile 4 și 5 (dosul materialului).

Sfat: Pentru materialele transparente, cum ar fi organza, vă recomandăm să dublați bucățile de model pentru guler și banda pentru guler în loc să folosiți interfațarea.

Notă: Pentru butoniera asimetrică ascunsă, tăiați mai întâi piesele din față (1) de aceeași mărime. Tăiați banda de fixare din partea stângă a feței 1,5 cm (5/8 in) înainte de linia marcată LEFT (stânga) (simbolul foarfecii).

Disponerea tiparului



Decupați dintr-un strat dublu de material, cu fața îndreptată către interior. Decupați la sfârșit părțile 7 și 8 dintr-un singur strat de material rămas.

terioare pentru guler împreună cu marginea decolteului, potrivit marcajele cu cusăturile de la umăr (cusătura numărul 5). Apăsați rezervele pe banda pentru guler întoarceți către interior marginea benzii interioare pentru guler și prindeți cu ace de-a lungul cusăturii de îmbinare. Lucrați pe exteriorul articolului vestimentar pentru a coase pe linia cusăturii.

10 Cusăturile de pe lateral:

Prindeți cu ace cusăturile laterale de la marginile superioare la marcajele șlițului și coaseți (cusătura numărul 3). Aranjați rezervele de cusătură și apăsați pentru a fi deschise. Continuați cu apăsarea rezervele de la marginile șlițului spre interior, până la capăt.

11 Cusăturile de la mânecă:

Pliati mânecile în jumătate pe lungime, cu fața către interior. Prindeți cu ace cusăturile mâneциlor și coaseți (cusătura numărul 6). Aranjați rezervele și apăsați pentru a fi deschise.

12 Tivul mânecii/elastic:

Aranjați marginile inferioare ale mânecilor. Apăsați rezervele către interior și coaseți conform marcajului, lăsând o bucată de cusătură deschisă pentru a introduce elasticul. Taiati elasticul în două părți egale. Introduceți elasticul și coaseți capetele împreună pentru a potrivire confortabilă. Coaseți deschiderea în cusătură.

13 Atașați mânecile, slăbite:

Prindeți cu ace mânecile în găurile pentru mâneci. La atașarea mâneциlor, următoarele aspecte sunt importante pentru a potrivire adecvată: Potrivii marcajele 7 pe față și pe mâneci. Potrivii cusăturile mânecii și cusăturile laterale. Potrivii marcajul de la capul mânecii cu cusătura de la umăr. Distribuți uniform excesul de material de la mânecă pentru a evita formarea de cute. Însăliți și coaseți mânecile. Aranjați rezervele de cusătură împreună și apăsați spre mâneci, la capul mânecii.

14 Tivul:

Așezați din nou rezervele plate la șlițuri. Apăsați rezerva pentru tiv către interior și coaseți. Apăsați rezervele de la marginile șlițului spre interior și coaseți la fel, cosând peste partea superioară a fiecăru șliț. Apăsați rezervele de cusătură dedesubt, în partea de deasupra șlițului, formând un con pe măsură ce avansați, pentru a preveni tăierea în acestea.

15 Teaca:

Coaseți marginile înguste ale benzilor tecii împreună (= cusături laterale) cu fețele materialului față în față pentru a forma o singură bandă lungă. Apăsați rezervele de cusătură pentru a se deschide. Apăsați rezervele către interior. Prindeți cu ace de-al lungul tecii și coaseți aproape de marginile lungi. Așezați rezervele la marginile frontale înguste spre interior.

16 Banda de legare:

Coaseți capetele înguste ale părților benzii de legare împreună cu fețele materialului dispuse față în față, pentru a forma o bandă lungă. Apăsați rezervele de cusătură pentru a se deschide. Pliati banda de legare pe lungime, cu fața orientată către interior. Coaseți împreună marginile, lăsând o deschidere în marginea lungă pentru a întoarce fața în afară. Taiati rezervele și tăiați colțurile în unghi. Întoarceți banda și apăsați. Coaseți deschiderea. Introduceți banda de legare prin carcasă și atașați capetele cordonului la capetele benzii.

17 Capsele:

Coaseți jumătățile inferioare ale capselor pe banda de fixare din dreapta și pe capătul din dreapta al benzii pentru guler, conform marcajelor. Coaseți jumătățile superioare ale capselor pe capătul din stânga al benzii pentru guler și pe banda de fixare din stânga, pentru a se potrivi. Nu străpungeți cu acul exteriorul articolului vestimentar.

Prezentarea generală a tiparului

Linia roșie a tiparului, foaia C

Părțile tiparului de la 1 până la 6 și 11, 12

Mărimea 36

Mărimea 38

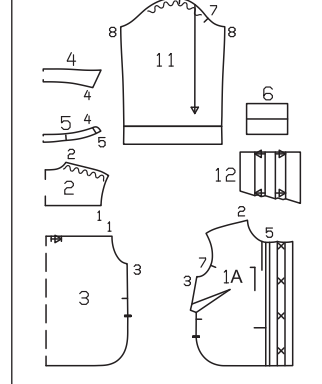
Mărimea 40

Mărimea 42

Mărimea 44

Mărimea 46

Mărimea 48



Decuparea bucăților de material

Părțile tiparului pe coală

Trasați părțile tiparului de pe foaia de tipar. Urmăriți liniile și detaliile pentru modelul 112. Marcajele pentru capse de pe partea 1 sunt pentru mărimea 36. Pentru mărimile 38 - 48, modificați marcajul superior al capselor conform liniilor aferente mărimii. Marcajul inferior este același pentru toate mărimile. Depărtați celelalte marcaje dintre ele la distanțe egale. Prindeți cu ace părțile tiparului pe material, după cum se indică în disponerea tiparului.

Rezerve pentru cusătură și tiv

Pentru cusături, margini, tiv și tivuri la mâneci 1,5 cm (5/8 in).

Decuparea

- 1A față 2x
- 2 bridă spate pe un pliu 1x
- 3 spate pe un pliu 1x
- 4 guler pe un pliu 2x
- 5 bandă guler pe un pliu 1x
- 6 clapă 2x
- 11 mânecă 2x
- 12 buzunar 2x

Interfațarea Călcați cu fierul de călcat părțile 4, 5 și 6 (dosul materialului). Călcați cu fierul de călcat o fâșie de interfațare pe benzile de fixare integrate până la linia de pliere a dublurii (dosul materialului). Notă: Pentru butoniera asimetrică ascunsă, tăiați mai întâi piesele din față (1) de aceeași mărime. Taiati banda de fixare din partea stângă a feței 1,5 cm (5/8 in) înainte de linia marcată LEFT (stânga) (simbolul foarfecii).

Pornire rapidă pentru profesioniști

- 1 Pense
- 2 Buzunare
- 3 Clape
- 4 Bandă pentru întărire în dreapta
- 5 Panoul stâng al oblonului.
- 6 Pliseuri în centrul spatelui
- 7 Bridă cusută
- 8 Cusăturile de la umăr
- 9 Guler și bandă pentru guler
- 10 Cusături laterale/tiv
- 11 Cusăturile de la mânecă
- 12 Tivurile mânecilor
- 13 Atașați mânecile, slăbite
- 14 Butonieră/nasturi

Asamblare

1 Pense:

Coaseți pensele pe părțile din față și apăsați în sus.

2 Buzunare:

Aranjați rezervele în jurul tuturor marginilor părților pentru buzunar. Așezați pliseurile în direcția săgeții și apăsați pliurile pliseurilor. Tigheliți pe exterior la 5 mm (3/16 in) lângă pliuri și însăliți. Apăsați rezervele de la marginea superioară spre interior și coaseți la 1 cm (3/8 in) lățime. Apăsați rezervele de pe marginile laterale și inferioare ale buzunarelor către interior. Prindeți cu ace buzunarele pe părțile din față la liniile de alipire. Coaseți aproape de marginile laterale și inferioare.

3 Clape:

Pliati fiecare clapă pe linia de pliere, cu fața materialului îndreptată spre interior și coaseți peste capete. Întoarceți clapa și apăsați. Coaseți marginea de îmbinare a clapei la 1 cm (3/8 in) deasupra buzunarului. Taiati rezervele cusăturii de îmbinare a clapei la 5 mm (3/16 in). Apăsați clapa înspre partea de jos. Tigheliți din nou la 7 mm (1/4 in) de cusătura de îmbinare.

4 Apăsați banda pentru întărire în dreapta:

Apăsați banda integrală pe partea din față mai întâi, spre interior, pe linia de pliere și apoi pe linia de pliere a dublurii. Prindeți cu ace. Coaseți banda de-a lungul liniei marcate. Pliati către interior jumătatea interioară a benzii de-a lungul liniei de cusătură și apăsați. Realizați butonierele pe lungime, conform marcajelor.

5 Bandă pentru întărire în stânga:

Apăsați rezerva de bandă în partea stângă a feței către interior și apăsați banda către interior pe linia de pliere a dublurii. Prindeți cu ace banda și coaseți de-a lungul liniei de cusătură marcate.

6 Pliseuri în centrul spatelui:

Așezați pliseurile de pe spate în direcția săgeții și însăliți la rezerve.

7 Coaseți brida:

Prindeți brida la partea din spate cu fețele materialului dispuse față în față și coaseți (cusătură numărul 1). Aranjați rezervele de cusătură împreună și apăsați spre bridă.

8 Cusăturile de la umăr:

Prindeți cu ace și coaseți pe față părțile fron-

112 Bluză •••

la pag. 32

Mărimi Burda 36, 38, 40, 42, 44, 46, 48

Lungimea spatelui aproximativ 65 cm (26 in)

Material și accesorii

Material recomandat: Materiale ușoare pentru bluze.

Material original: Amestec de bumbac.

Material necesar

Mărime	36	38	40	42	44	46	48
Lățimea materialului	cm	Material necesar (metri/yarzi)					
Material	140	1,90	2,05				
	55	2	2 ¼				

Accesorii: Vilene/Pellon G 785. 5 nasturi.



tale împreună cu brida (cusătura numărul 2), slăbind marginile din spate ale umerilor. Aranjați rezervele de cusătură împreună și apăsați spre bridă.

9 Guler și bandă pentru guler:

Așezați părțile gulerului împreună cu fețele dublurii. Coaseți de-a lungul marginii exterioare. Taiăți rezervele și tăiați colțurile în unghi. Întoarceți gulerul și apăsați pe margini. Însălați fețele gulerului împreună cu marginea superioară a benzii pentru guler (cusătura numărul 4). Apăsați marginea inferioară a benzii interioare pentru guler astfel încât să fie îndreptată spre interior. Prindeți cu ace fețele benzii interioare pentru guler împreună cu banda exterioară pentru guler și coaseți, prinzând gulerul între ele. Prindeți cu ace și coaseți fețele benzii exterioare pentru guler împreună cu marginea decolteului, potrivit marcajele cu cusăturile de la umăr (cusătura numărul 5). Apăsați rezervele pe banda pentru guler întoarceți marginea către interior și prindeți cu ace de-a lungul cusăturii de îmbinare. Lucrați pe fața articolului vestimentar pentru a coase pe linia cusăturii.

10 Cusături laterale/tiv:

Prindeți cu ace și realizați cusăturile laterale de la marginile superioare la marcajele șlițului (cusătura numărul 3). Aranjați rezervele de cusătură și apăsați pentru a fi deschise. Continuați aranjând rezervele pentru tiv până la capăt, apăsați către interior și coaseți. Coaseți

peste partea superioară a șlițului. Apăsați rezervele de cusătură dedesubt, în partea de deasupra șlițului, formând un con pe măsură ce avansați, pentru a preveni tăierea în acestea.

11 Cusăturile de la mânecă:

Pliati mânecile în jumătate pe lungime, cu fața către interior. Prindeți cu ace cusăturile mâncilor și coaseți (cusătura numărul 8). Aranjați rezervele și apăsați pentru a fi deschise.

12 Tivurile mâncicilor:

Aranjați marginile inferioare ale mânecilor. Apăsați rezerva către interior de-a lungul liniei de pliere și coaseți.

13 Atașați mânecile, slăbite:

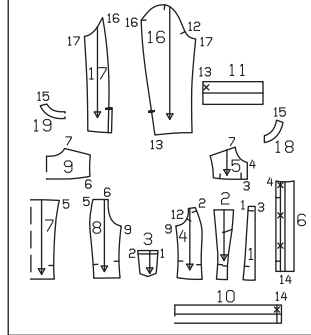
Prindeți cu ace mânecile în gaurile pentru mâneci. La atașarea mâncicilor, următoarele aspecte sunt importante pentru o potrivire adecvată: Potrivii marcajele 7 pe față și pe mâneci. Potrivii cusăturile mâncicii și cusăturile laterale. Potrivii marcajul de la capul mâncicii cu cusătura de la umăr. Distribuți uniform excesul de material de la mânecă pentru a evita formarea de cute. Însălați și coaseți mânecile. Aranjați rezervele de cusătură împreună și apăsați spre mâneci, la capul mâncicii.

14 Butonieră/nasturi:

Realizați o butonieră în diagonală conform marcajelor, la capătul din dreapta al benzii pentru guler. Coaseți nasturele la capătul din stânga al benzii pentru guler pentru a se potrivi. Coaseți nasturi pe banda de fixare din stânga pentru a se potrivi butonierelor, fără a străpunge cu acul fața articolului vestimentar.

Prezentarea generală a tiparului

Linia neagră a tiparului, foaia A
Părțile tiparului de la 1 până la 11, de la 16 până la 19
Mărimea 36
Mărimea 38
Mărimea 40
Mărimea 42
Mărimea 44
Mărimea 46
Mărimea 48



- 10 betelie pe un pliu
- 11 manșetă
- 16 față mânecă
- 17 spate mânecă
- 18 dublură față
- 19 dublură spate pe un pliu

Interfațarea Călcați cu fierul de călcat părțile 6, 10, 11, 18 și 19 (dosul materialului).

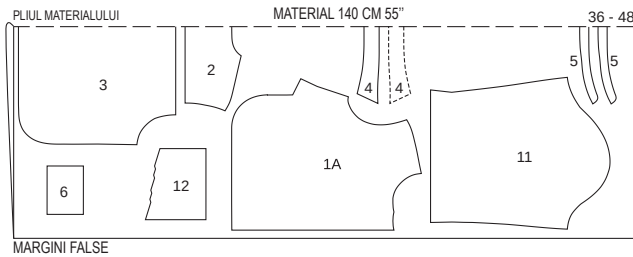
Asamblare

Asamblați jacheta în același mod ca pentru stilul 113, pașii 4, 6, 7, 10 până la 15. Citiți lecția de cusut din revista color. Omiteți gulerul, clapetele și încrețiturile de la marginile inferioare ale mâncicilor. Asamblați decolteul după cum urmează.

Decolteu cu dublură:

Coaseți benzile de fixare, fiecare pe față, împreună cu marginile din față (cusătura numărul 4). Apăsați rezervele de cusătură pe benzi, apăsați rezerva de la cealaltă margine longitudinală a benzii spre interior. Pliati benzile pe linia de pliere cu fața îndreptată către interior. Realizați cusăturile de la umăr ale dublurii. Apăsați rezervele de cusătură pentru a se deschide. Aranjați marginea dublurii inferioare. Prindeți cu ace fețele dublurii împreună cu marginea decolteului, potrivit cusăturile de la umăr și cu capetele dublurii întinse pe banda de fixare din interior. Coaseți marginile decolteului împreună de la marginea pliată. Taiăți rezervele de cusătură și prindeți curbele. Întoarceți dublura și benzile de fixare către interior. Însălați marginea interioară a benzii de fixare peste cusătura de îmbinare. Lucrați pe exteriorul articolului vestimentar pentru a coase cu tighel benzile aproape de margini. Coaseți cu tighel aproape de marginea decolteului și din nou la 7 mm (1/4 in) lățime. Coaseți manual dublurile pe interior la rezervele cusăturilor umerilor.

Disponerea tiparului

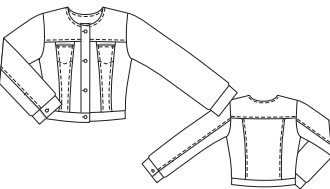


Tăiați dint-un strat dublu de material, cu fața orientată către interior.

113 Lecția de cusut care începe la pag. 48 din revista color

114 Jachetă •••

la pag. 34
Mărimi Burda 36, 38, 40, 42, 44, 46, 48
 Lungimea spatelui aproximativ 50 cm (20 in)



Material și accesorii

Material recomandat: Materiale pentru jachete, cu sau fără elastan.

Material original: Amestec din bumbac cu elastan.

Material necesar

Mărime	36	38	40	42	44	46	48
Lățimea materialului	cm	Material necesar (metri/yarzi)					
Material	140	1,30			1,45		
	55	1 ¾			1 ½		

Accesorii: Vilene/Pellon G 785. 6 nasturi. Ață pentru tighel.

Decuparea bucăților de material

Părțile tiparului pe coală

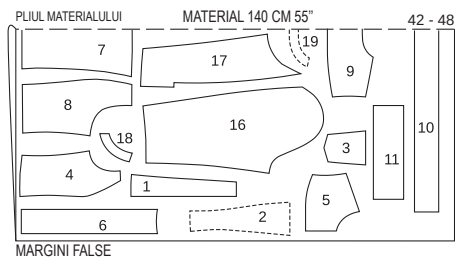
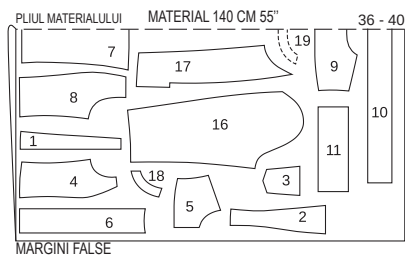
Trasați părțile tiparului de pe foaia de tipar. Capsele marcate cu X pe partea 6 sunt pentru mărimea 36. Pentru celelalte mărimi, deplasați în sus marcajul X superior conform liniilor aferente mărimii. Amplasați celelalte marcaje X la intervale egale. Prindeți cu ace părțile tiparului pe material, după cum se indică în disponerea tiparului.

Rezerve pentru cusătură și tiv
 Cusături și margini 1,5 cm (5/8 in).

Decuparea

- 1 față
- 2 centru față
- 3 buzunar
- 4 lateral față
- 5 bridă față
- 6 bandă de fixare
- 7 centru spate pe un pliu
- 8 lateral spate
- 9 bridă spate pe un pliu

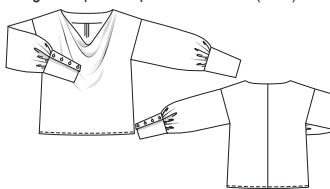
Disponerea tiparului



Tăiați dint-un strat dublu de material, cu fața îndreptată către interior. Părțile prezentate cu un contur întrerupt trebuie așezate pe material cu partea imprimată în jos.

115 Bluză •••

la pag. 27
Mărimi Burda 36, 38, 40, 42, 44, 46
 Lungimea spatelui aproximativ 60 cm (24 in)



Material și accesorii

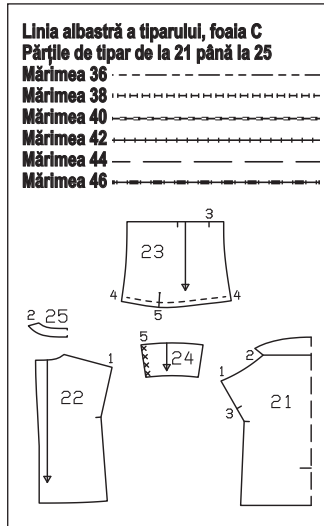
Material recomandat: Materiale fluide pentru bluze.

Material original: Material de polyester.

Material necesar

Mărime	36	38	40	42	44	46	
Lățimea materialului	cm	Material necesar (metri/yarzi)					
Material	140		1,75				
	55		1 ¾				

Prezentarea generală a tiparului



Accesorii: Vilene/Pellon G 785. 8 nasturi acoperiți cu material.

Decuparea bucițiilor de material

Părțile tiparului pe coală

Trasați părțile tiparului de pe foaia de tipar. Prințeți cu ace părțile tiparului pe material, după cum se indică în disponerea tiparului. Marcați partea a direct pe material.

Rezerve pentru cusătură și tiv

Cusături, margini și tiv 1,5 cm (5/8 in). Măsurători-le pentru partea a includ rezerve.

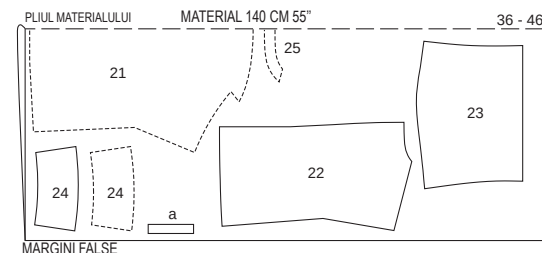
Măsurători pentru a

Mărime	36	38	40	42	44	46	Lățime pentru toate mărimile (cm/in)
	Lungime (cm/in)						
a	15		6		3		1%

Decuparea

21 față cu dublură față în față, pe un pliu 1x
 22 spate 2x
 23 mânecă 2x
 24 manșetă 4x
 25 dublură spate pe un pliu 1x
 a bandă de prindere/șliț mânecă 2x
Interfațarea Călcați cu fierul de călcat părțile 24 (2x) și 25 (dosul materialului).

Disponerea tiparului



Tăiați dintr-un strat dublu de material, cu fața îndreptată către interior. Părțile prezentate cu un contur întrerupt trebuie așezate pe material cu partea imprimată în jos.

Pornire rapidă pentru profesioniști

- 1 Cusătura din spate
- 2 Dublură spate
- 3 Cusăturile de la umăr/dublura frontală
- 4 Cusăturile de pe lateral
- 5 Șlițul mânecii
- 6 Cusăturile de la mânecă
- 7 Manșete
- 8 Atașați mânecile
- 9 Tiv

Asamblare

1 Cusătura din centrul spatelui:

Așezați părțile spatelui împreună pe față, prințeți cu ace cusătura din centrul spatelui și coaseți. Aranjați rezervele și apăsați pentru a fi deschise.

2 Dublură spate:

Aranjați marginea inferioară a dublurii din spate. Coaseți dublura pe față împreună cu marginea decolteului din spate. Tăiați rezervele, apăsați pe dublură și coaseți aproape de cusătură; citiți „Sfatul util” - **Realizarea cusăturii pe dedesubt a unei dubluri** - din Glosar. Întoarceți dublura spre interior și apăsați marginea. Însălați capetele dublurii.

3 Cusăturile de la umăr/dublura frontală:

Aranjați dublura față în față frontală. Așezați părțile din spate, pe față, împreună cu cele din față. Prințeți cu ace cusăturile de la umeri (cusătura numărul 1) și coaseți exact până la decolteul din spate și până la linia de pliere a dublurii față în față frontale. Aranjați rezervele de cusătură împreună și apăsați spre față. Pliati dublura față în față frontală spre interior, dar nu apăsați marginea pliată. Pliati rezervele laterale ale dublurii față în față către interior și coaseți manual la cusăturile de la umeri.

4 Cusăturile de pe lateral:

Prințeți cu ace cusăturile laterale, coaseți de la marginile inferioare la marcaje. Întăriți pe dos cu o cusătură pentru a asigura capetele cusăturii. Aranjați rezervele de cusătură și apăsați pentru a fi deschise.

5 Găurile pentru mâneci:

Crestați mânecile după cum indică marcajul. Despărțiți marginile tăiate într-o linie dreaptă și coaseți cât mai îngust posibil, călcând față pe față, pe o margine longitudinală a benzii de prindere. Apăsați banda de prindere peste cusătură în deschidere. Pliati banda de prindere către interior, întoarceți către interior și însălați de-a lungul cusăturii de îmbinare, având în final o lățime de prindere de 7 mm (1/4 in). Lucrați pe fața articolului vestimentar pentru a coase cu tighel aproape de margine. La capătul superior al șlițului, coaseți marginea oblic față de interior (ca un pliseu). Așezați pliurile pe partea din față. Întoarceți marginea șlițului spre interior și prințeți cu ace.

6 Cusăturile de la mânecă:

Pliati mânecile în jumătate pe lungime, cu fața îndreptată către interior. Prințeți cu ace cusăturile mânecilor (cusătura numărul 4) și coaseți. Aranjați

rezervele de cusătură și apăsați pentru a fi deschise. Aliniați marginea inferioară a mânecii la lățimea marginii superioare a manșetei și coaseți o linie de însăilare la mașină (cea mai lungă setare a cusăturii) de fiecare parte a liniei de cusătură marcate. Trageți firele bobinei și înnoțați capetele firelor. Distribuți fronseurile uniform.

7 Manșete:

Așezați împreună o parte de manșetă interfațată și una nu, fiecare pe față. Coaseți de-a lungul marginilor laterale și al marginii inferioare. Începeți și terminați la partea de sus exact pe linia de cusătură a marginii de îmbinare. Tăiați rezervele de cusătură și tăiați colțurile în unghi. Întoarceți manșetele și apăsați. Coaseți jumătatea interfațată a manșetei, pe față, împreună cu marginea inferioară

ra a mânecii, cusătura numărul 5. Apăsați rezervele de cusătură pe manșete. Întoarceți marginea inferioară a manșetei către interior și coaseți de-a lungul cusăturii de îmbinare la marginile frontale a manșetelor așa cum este marcat. Adaptați mărimea butonierelor pentru a se potrivi nasturilor. Coaseți nasturii.

8 Atașați mânecile:

Prințeți cu ace mâneca în găurile pentru mâneci, potrivit marcajele 3 pe față și pe mânecă. Potrivii marcajul din marginea de sus a mânecii la cusătura umărului. Potrivii cusăturile mânecii și cusăturile laterale. Coaseți mânecile. Aranjați rezervele de cusătură.

9 Tivul:

Aranjați rezerva pentru tiv, apăsați către interior și coaseți.

116 Rochie •••

la pag. 30

Mărimi Burda 36, 38, 40, 42, 44, 46, 48

Lungimea spatelui aproximativ 111 cm (44 in)



la cusăturile laterale. Acest lucru va modifica volumul de material necesar. Sfat: În acest caz, trasați toate părțile tiparului pe coală tiparului de două ori, cu excepția dublurii din spate și a mânecilor! Pentru a obține un efect de dungă diagonală folosind materiale cu dungi longitudinale sau transversale, părțile tiparului trebuie să fie rotite cu 45° pentru a fi fixate pe material și decupate. Acest lucru va modifica și materialul necesar.

Material necesar

Mărime	36	38	40	42	44	46	48
Lățimea materialului	cm in Material necesar (metri/yarzi)						
Material	140	2,60		2,90			
	55	2 7/8		3 1/4			

Accesorii: Vilene G 785. 2 fermoare invizibile, cu o lungime de 22 cm (9 in) și un picioruş presor special. 11 nasturi.

Decuparea bucițiilor de material

Părțile tiparului pe coală

Trasați părțile tiparului de pe foaia de tipar. Marcajele pentru capse X de pe partea 1 sunt pentru mărimea 36. Pentru celelalte mărimi, mutați marcajul în funcție de liniile mării. Marcajul inferior este același pentru toate mărimile. Centrați celelalte marcaje între acestea. Prințeți cu ace părțile tiparului pe material, după cum se indică în disponerea tiparului.

Rezerve pentru cusătură și tiv

Cusături și margini 1,5 cm (5/8 in), tiv și tiv mâneci 4 cm (1 5/8 in).

Decuparea

1 față cu dublură față în față 2x
 2 spate 2x
 3 mânecă 2x
 4 panoul din față al fustei cu față în față 2x
 5 panoul din spate al fustei 2x
 6 dublură spate pe un pliu 1x
Interfațarea Călcați cu fierul de călcat partea 6 (dosul materialului). De asemenea, călcați cu fierul de călcat dublura față în față a părților 1 și 4 la linia de pliere (dosul materialului).

Material și accesorii

Material recomandat: Materiale ușoare pentru rochii.

Material original: Viscoză-mătase artificială cu dungi diagonale.

Notă: Aranjarea tiparului și materialul necesar au fost calculate pentru material simplu cu o lățime de 140 cm (55 in). Atunci când se utilizează materialul original cu dungi diagonale (lățimea materialului 136 cm/53 1/2 in), vă sfătuim să tăiați dintr-un singur strat de material, cu fața în sus. Prințeți părțile tiparului de material și decupați-le astfel încât dungile să se întâlnească în centru, în față și în spate și

Pornire rapidă pentru profesioniști

- 1 Cusături din spate
- 2 Încrêțiți
- 3 Cusăturile de la umăr și de pe lateral ale părții superioare a articolului vestimentar
- 4 Cusăturile de la umăr/dublura
- 5 Cusăturile de pe lateral ale fustei
- 6 Atașați fusta la partea superioară a articolului vestimentar
- 7 Dublură
- 8 Cusăturile de la mânecă/fermoare invizibile
- 9 Tivurile mânecilor
- 10 Atașați mânecile
- 11 Butoniere/nasturi
- 12 Tivul

Asamblare

1 Cusăturile din centrul spatelui:

Așezați părțile din spate și panourile din spate ale fustei împreună, cu fețele materialului dispuse față în față. Prindeți cu ace cusătura centrală din spate și coaseți. Aranjați rezervele și apăsați pentru a fi deschise.

2 Încetăți:

Încetăți marginile frontale inferioare fiecare de la * la marginea cusăturii laterale pe lățimea panoului frontal al fustei. Încetăți marginea inferioară a spatelui la lățimea panoului din spate al fustei. Pentru aceasta, coaseți pe ambele părți ale liniei de cusătură marcate, la cea mai lungă setare de cusătură. Trageți firele bobinei și înodați. Distribuți fronceurile uniform.

3 Cusăturile de la umăr și de pe lateral ale părții superioare a rochiei:

Așezați părțile frontale, pe față, împreună cu spatelul. Prindeți cu ace cusăturile de la umăr și cusăturile de pe lateral și coaseți. Aranjați rezervele de cusătură și apăsați pentru a fi deschise.

4 Cusăturile de la umăr/dublura:

Realizați cusăturile de la umeri pe partea din față a dublurii din față și din spate. Apăsați rezervele pentru a se deschide.

5 Cusăturile de pe lateral ale fustei:

Coaseți fețele panourilor din față ale fustei împreună cu panoul din spate al fustei. Prindeți cu ace cusăturile laterale și coaseți. Aranjați rezervele și apăsați pentru a fi deschise.

6 Atașați fusta la partea superioară a rochiei:

Prindeți cu ace fețele fustei cu partea superioară a rochiei și coaseți (cusătura numărul 6). Aranjați rezervele împreună și apăsați spre fustă.

7 Dublură:

Pliati dublura față în față spre exterior pe linia de pli, cu fața orientată spre interior. Prindeți cu ace la marginea decolteului, potri-

vind cusăturile de la umeri. Coaseți de-a lungul marginii decolteului. Taiati rezervele, prindeți curbele cu cleme și taiati colturile în unghi. Apăsați rezervele pe dublură și coaseți aproape de cusătură; citiți „Sfatul util” - **Realizarea cusăturii pe dedesubt a unei dubluri** - din Glosar. Întoarceți dublura spre interior și apăsați marginile. Coaseți manual marginea dublurii interioare la rezervele de cusătură ale umerilor și la cusătura de îmbinare a fustei.

8 Cusăturile de la mânecă/fermoare invizibile:

Introduceți fermoarele invizibile la mâneci; citiți „Sfatul util” - **Fermoare invizibile** - din Glosar. Dinții fermoarului încep la linia marcată a tivului mânecii. Pliati mânecile în jumătate pe lungime, cu fața către interior. Realizați cusăturile mânecilor de la marginile superioare la fermoar. Aranjați rezervele și apăsați pentru a fi deschise.

9 Tivurile mânecilor:

Aranjați rezervele pentru tivul mânecii, apăsați pentru a fi îndreptate către interior și coaseți ușor manual. Așezați rezerva la fermoar către interior și coaseți la benzile de fermoar.

10 Atașați mânecile:

La atașarea mânecilor, următoarele aspecte sunt importante pentru o potrivire adecvată: Potrivii marcajele 3 pe față și pe mânecă. Potrivii marcajul de la capul mânecii cu cusătura de la umăr. Potrivii cusăturile mânecii și cusăturile laterale. Aranjați rezervele împreună și apăsați spre mâneci.

11 Butoniere/nasturi:

Realizați butonierele pe diagonală, conform marcajelor din dreapta feței. Adaptați mărimea butonierei pentru a se potrivi nasturilor. Coaseți nasturii în față pe stânga pentru se potrivească cu butonierele.

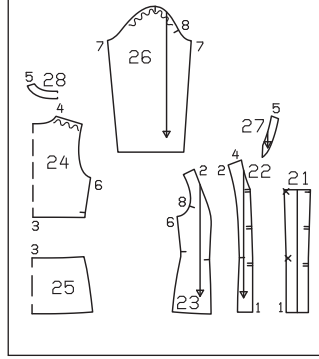
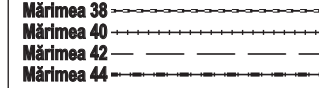
12 Tivul:

Așezați din nou dublurile față în față pliate la tiv. Aranjați rezerva pentru tiv, apăsați pentru a fi îndreptată către interior și coaseți ușor manual. Așezați din nou dublurile către interior și coaseți manual la rezerva pentru tiv.

Prezentarea generală a tiparului

Linia verde a tiparului, foaia C

Părțile de tipar de la 21 la 28



mărimii. Marcajul inferior este același pentru toate mărimile. Depărtați celelalte marcaje dintre ele la distanțe egale. Prindeți cu ace părțile tiparului pe material, după cum se indică în dispoziția tiparului. Marcați partea a direct pe material.

Rezerve pentru cusătură și tiv

Cusături, margini, tiv și tivuri mâneci 1,5 cm (5/8 in). Măsurătorile pentru partea a includ rezerve.

Măsurători pentru a

Mărime	36	38	40	42	44	Lățimea pentru toate mărimile (cm/in)
	Lungime (cm/in)					
a	42 16½					4 1½

Decuparea

- 21 centrul feței (inclusiv 2x în interior) 4x
 - 22 centrul feței, față 2x
 - 23 lateral față 2x
 - 24 spate sus pe un pli 1x
 - 25 spate jos pe un pli 1x
 - 26 mânecă 2x
 - 27 dublură față 2x
 - 28 dublură spate pe un pli 1x
 - a bandă de legare 6x
- Interfatarea** Călcați cu fierul de călcat părțile 21 (2x), 27 și 28 (dosul materialului).

Pornire rapidă pentru profesioniști

- 1 Benzi de legare
- 2 Părțile centrale din față
- 3 Cusăturile panoului din față
- 4 Cusătura panoului din spate
- 5 Cusăturile de la umăr/dublura
- 6 Dublură cusută
- 7 Cusăturile de pe lateral
- 8 Cusăturile de la mânecă
- 9 Atașați mânecile, slăbite
- 10 Tiv și tivuri mâneci
- 11 Capse

Asamblare

1 Benzi de legare:

Pliati benzile de întărire pentru benzile de legare în jumătate pe lungime, cu fața îndreptată către interior. Coaseți la 1 cm (3/8 in) lățime, cosând peste un capăt. Taiati rezervele și taiati colturile în unghi. Folosiți un mic ac de siguran-

ță pentru a întoarce fața benzii de legare în afară. Apăsați marginile. Însălați 3 capete deschise ale benzilor, fiecare pe marginea dreaptă a părții centrale exterioare din față și pe marginea stângă a părții centrale din față, astfel încât rezervele de cusătură se află împreună și benzile de legare sunt poziționate pe articolul vestimentar.

2 Părțile din centrul feței:

Prindeți cu ace părțile interioare din centrul feței, pe fața materialului, împreună cu părțile exterioare din centrul feței. Coaseți de-a lungul marginii superioare, frontale și inferioare. Prindeți în interior benzile de legare pe dreapta. Taiati rezervele de cusătură și taiati colturile în unghi. Întoarceți părțile și apăsați pe margini. Însălați împreună marginile deschise. Prindeți cu ace fețele părților din centrul feței împreună cu părțile laterale din față și coaseți (cusătura numărul 1). Coaseți rezervele lăsând mai lungi părțile frontale centrale/laterale în partea superioară și inferioară. Aranjați rezervele de cusătură împreună și apăsați spre o parte.

3 Cusături pe panoul frontal:

Prindeți cu ace părțile centrale din față împreună cu părțile laterale din față (cusătura numărul 2) și coaseți, prinzând benzile de legare pe partea stângă.

4 Cusătura panoului din spate:

Prindeți cu ace, pe față, partea de sus din spate cu partea de jos din spate și coaseți (cusătura numărul 3). Aranjați rezervele împreună și apăsați în sus.

5 Cusăturile de la umăr/dublura:

Așezați părțile frontale pe față împreună cu spatelul. Prindeți cu ace cusăturile de la umăr și coaseți (cusătura numărul 4). Aranjați rezervele de cusătură și apăsați pentru a fi deschise. Prindeți cu ace și realizați cusăturile de la umăr ale dublurii (cusătura numărul 5). Apăsați rezervele de cusătură pentru a se deschide. Aranjați marginea dublurii exterioare.

6 Coaseți pe dublură:

Așezați din nou părțile centrale din față îndreptate înainte. Prindeți cu ace fețele dublurii împreună cu marginea decolteului și coaseți. Începeți și terminați în față pe marginea interioară a dublurii. Așezați căptușeala în decolteu și coaseți la rezerve, cât mai departe posibil; citiți „Sfatul util” - **Realizarea cusăturii pe dedesubt a unei dubluri** - din Glosar.

7 Cusăturile de pe lateral:

Prindeți cu ace și realizați cusăturile de pe lateral cu fețele materialului îndreptate față în față (cusătura numărul 6). Aranjați rezervele de cusătură și apăsați pentru a fi deschise.

8 Cusăturile de la mânecă:

Pliati mânecile în jumătate pe lungime, cu fața către interior. Prindeți cu ace cusăturile mânecilor și coaseți (cusătura numărul 7). Aranjați rezervele de cusătură și apăsați pentru a fi deschise.

9 Atașați mânecile, slăbite:

Prindeți cu ace mânecă în gaura pentru mânecă. La atașarea mânecilor, următoarele aspecte sunt importante pentru o potrivire adecvată: Potrivii marcajele 8 pe față și pe mânecă. Potrivii cusăturile mânecii și cusăturile laterale. Potrivii marcajul de la capul mânecii cu cusătura de la umăr. Distribuți uniform excesul de material de la mânecă pentru a evita formarea de cute. Însălați și coaseți mânecile. Aranjați rezervele de cusătură împreună și apăsați spre mâneci, la capul mânecii.

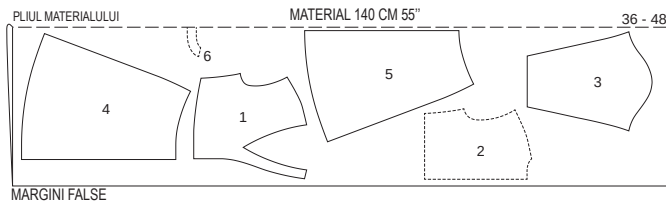
10 Tivul și tivul mânecii:

Apăsați către interior rezervele pentru tiv și pentru tivul mânecii și coaseți.

11 Capsele:

Coaseți jumătățile inferioare ale capselor pe partea frontală din stânga, conform marcajelor. Coaseți jumătățile superioare ale capselor pe interiorul părții frontale din dreapta pentru a se potrivi.

Disponerea tiparului



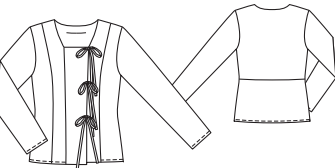
Taiati dintr-un strat dublu de material, cu fața îndreptată către interior. Părțile prezentate cu un contur întrerupt trebuie așezate pe material cu partea imprimată în jos.

117 Bluză •••

la pag. 8

Mărimi Burda 36, 38, 40, 42, 44

Lungimea spatelui aproximativ 62 cm (24 1/2 in)



Material și accesorii

Material recomandat: Materiale ușoare pentru bluze.

Material original: Amestec de bumbac.

Material necesar

Mărime	36	38	40	42	44
Lățimea materialului	cm in				
Material	Material necesar (metri/yarzi)				
140	1,60				
55	1 ¼				

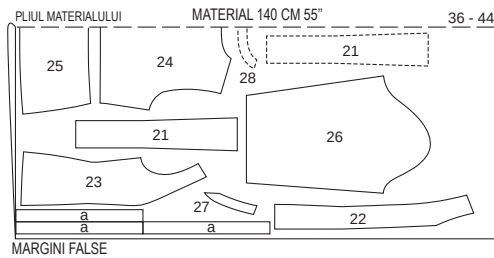
Accesorii: Vilene G 785. 2 capse cusute.

Decuparea bucăților de material

Părțile tiparului pe coală

Trasați părțile tiparului de pe foaia de tipar. Capsele marcate pe partea 21 sunt pentru mărimea 36. Pentru celelalte mărimi, deplasați în sus marcajul superior conform liniilor aferente

Disponerea tiparului



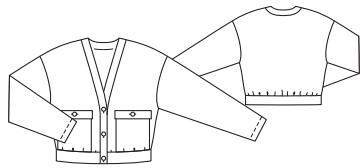
Tăiați dintr-un strat dublu de material, cu fața îndreptată către interior. Părțile prezentate cu un contur întrerupt trebuie așezate pe material cu partea imprimată în jos.

118 Jachetă •••

la pag. 10

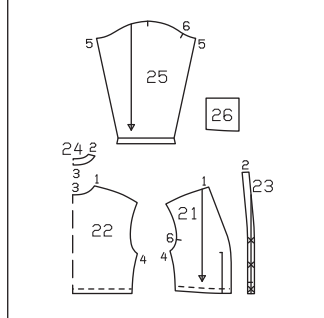
Mărimi Burda 36, 38, 40, 42, 44

Lungimea spatelui aproximativ 47 cm (18 1/2 in)



Prezentarea generală a tiparului

Linia neagră a tiparului, foaia D
Părțile tiparului de la 21 până la 26
Mărimea 36
Mărimea 38
Mărimea 40
Mărimea 42
Mărimea 44



Material și accesorii

Material recomandat: Materiale pentru jachete, cu ceva volum.

Material original: Bouclé.

Material necesar

Mărime	36	38	40	42	44	
Lățimea materialului	cm	Material necesar (metri/yarzi)				
Material	140	1,50				
	55	1 ¼				

Accesorii: Vilene/Pellon G 785. 5 nasturi.

Decuparea bucăților de material

Părțile tiparului pe coală

Trasați părțile tiparului de pe foaia de tipar. Prindeți cu ace părțile tiparului pe material, după cum se indică în disponerea tiparului. Marcați părțile de la a la c direct pe material.

Rezerve pentru cusătură și tiv

Cusături și margini 1,5 cm (5/8 in), tivurile mânecilor 4 cm (1 5/8 in). Adăugați 3 cm (1 1/4 in) pentru dublura la buzunare (partea 26) la marginea superioară. Măsurătorile pentru părțile

de la a la c includ rezerve.

Decuparea

Măsurători pentru a, b, c

Mărime	36	38	40	42	44	Lățime pentru toate mărimile (cm/in)
Lungime (cm/in)						
a	21 8%	22 8%	23 9%	24 9%	25 9%	13 5%
b	44 17%	46 18%	48 18%	50 19%	52 20½	13 5%
c	17,5 7					10 4

- 21 față 2x
- 22 spate pe un pliu 1x
- 23 bandă față (inclusiv 2x în interior) 4x
- 24 bandă spate pe un pliu (inclusiv 1x interior) 2x
- 25 mânecă 2x
- 26 buzunar 2x
- a betelie față 2x
- b betelie spate 1x
- c clapetă 2x

Interfațarea Călcați cu fierul de călcat părțile 23 (2x), 24 (1x), a și b (dosul materialului).

Asamblare

Pornire rapidă pentru profesioniști

- 1 Buzunar cu clapă
- 2 Cusăturile de la umăr și cusăturile de pe lateral
- 3 Cusăturile de pe lateral/betelia
- 4 Încrețiri
- 5 Coaseți betelia
- 6 Cusăturile de la umăr ale benzii
- 7 Bandă
- 8 Cusăturile de la mânecă
- 9 Tivurile mânecilor
- 10 Atașați mânecile
- 11 Butoniere/nasturi

nasturilor dvs.

2 Cusăturile de la umăr și de pe lateral:

Așezați părțile frontale pe față împreună cu spatele. Prindeți cu ace și realizați cusăturile de la umăr și de pe lateral (cusăturile numerele 1 și 4). Aranjați rezervele de cusătură și apăsați pentru a fi deschise.

3 Cusăturile de pe lateral/betelia:

Coaseți părțile din față ale beteliei de părțile din spate ale beteliei, cu marginile înguste împreună, cu fețele materialului orientate față în față. Prindeți cu ace cusăturile laterale și coaseți. Apăsați rezervele pentru a se deschide. Pliati betelia pe jumătate pe lungime, cu fața îndreptată spre exterior și apăsați marginile deschise împreună.

4 Încrețiri:

Încreții marginea inferioară a jachetei pentru a se potrivi cu betelia. Pentru aceasta, coaseți la cea mai mare setare a cusăturii, 1 cm și 1,5 cm (3/8 in și 5/8 in) lângă margine. Trageți firele bobinei și înnoțați capetele firelor. Distribuți fronsurile uniforme.

5 Coaseți betelia:

Însălați marginile beteliei împreună și coaseți-le la marginea inferioară a jachetei, privind cusăturile laterale. Aranjați rezervele de cusătură împreună și apăsați în sus.

6 Cusăturile de la umăr ale benzii:

Realizați cusăturile de la umăr pe fiecare bandă interfațată și neinterfațată (cusătura numărul 2). Apăsați rezervele de cusătură pentru a se deschide.

7 Banda:

Prindeți cu ace și coaseți pe față banda interfațată împreună cu jacheta (cusătura numă-

rul 3), privind marginile de la umeri. Apăsați rezervele de cusătură pe bandă. Apăsați rezerva de la marginea inferioară a benzii neinterfațate spre interior. Prindeți cu ace fețele benzii neinterfațate împreună cu banda interfațată, privind cusăturile de la umăr. Coaseți de-a lungul marginii frontale și a celei inferioare, precum și de-a lungul marginii decolteului. Tăiați rezervele de cusătură, prindeți curbele și tăiați colțurile în unghi. Întoarceți banda și apăsați pe margini. Însălați marginea inferioară a benzii peste cusătura de îmbinare. Lucrați din exteriorul articolului vestimentar pentru a coase pe linia cusăturii de îmbinare, prinzând marginea benzii în interior. Coaseți marginea din față a benzii.

8 Cusăturile de la mânecă:

Pliati mânecile pe lungime, cu fața către interior. Prindeți cu ace și realizați cusăturile mânecilor (cusătura numărul 5). Aranjați rezervele de cusătură și apăsați pentru a fi deschise.

9 Tivurile mânecilor:

Aranjați rezervele pentru tivul mânecilor, apăsați pentru a fi îndreptate spre interior și coaseți.

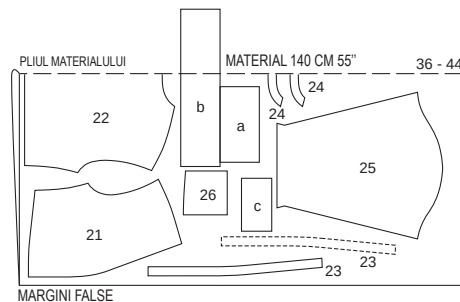
10 Atașați mânecile:

Atașați mânecile, privind marcajele 6 pe față și pe mânecă. Potrivii marcajul de la capul mânecii cu cusătura de la umăr. Potrivii cusăturile mânecii și cusăturile laterale. Aranjați rezervele de cusătură împreună și apăsați spre mâneci, la capul mânecii.

11 Butoniere/nasturi:

Realizați butonierele în lungime pe banda din dreapta conform marcajelor. Coaseți nasturi pe banda din stânga pentru a se potrivi. Modificați mărimea butonierei pentru a se potrivi nasturilor dvs. Coaseți câte un nasture pe buzunare pentru a se potrivi clapelor.

Disponerea tiparului



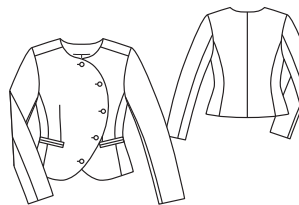
Decupați dintr-un strat dublu de material, cu fața îndreptată către interior. Decupați la sfârșit partea b dintr-un singur strat de material rămas.

119 Jachetă •••

la pag. 7

Mărimi Burda 36, 38, 40, 42, 44

Lungimea spatelui aproximativ 53 cm (21 in)



Material și accesorii

Material recomandat: Piele. Imitație de piele.

Material original: Piele de năbuc. Căptușeală. **Notă privind materialul necesar:** Materialul necesar a fost calculat pentru imitație de piele (lățimea materialului 140 cm/55 in).

Atunci când cumpărați piele naturală, cel mai bine este să luați cu dvs. toate părțile tiparului pe coală. Vă recomandăm să coaseți mai întâi un model de încercare dintr-o muselină ieftină.

Accesorii: Vilene LE 420. 5 nasturi.

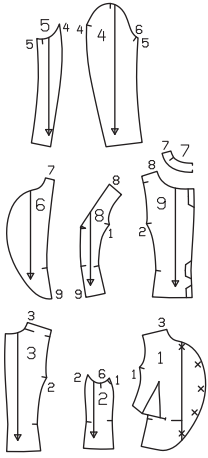
Material necesar

Mărime	36	38	40	42	44	
Lățimea materialului	cm	Material necesar (metri/yarzi)				
Material	140	1,65				
	55	1 ¼				
Căptușeală	140	1,35				
	55	1 ½				

1 nasture interior plat. Adeziv pentru materiale, de exemplu HT2 de la Gütermann.

Prezentarea generală a tiparului

Linia verde a tiparului, foaia B
Părțile tiparului de la 1 până la 9
Mărimea 36
Mărimea 38
Mărimea 40
Mărimea 42
Mărimea 44



Măsurători pentru a, b

Mărime	36	38	40	42	44	Lățime pentru toate mărimile (cm/in)
	Lungime (cm/in)					
a		17	6%		3	1%
b		15	6		17	6%

Decuparea

Material

- 1 față 2x
- 2 parte laterală 2x
- 3 spate 2x
- 4 mânecă superioară 2x
- 5 întăritură mânecă 2x
- 6 dublură față 2x
- 7 dublură spate pe un pliu 1x
- a bordură 4x
- b parte pentru buzunar 2x

Căptușeală

- 8 față 2x
- 9 spate 2x

precum și părțile 2, 4, 5 și b.
Interfațarea Călcați cu fierul de călcat părțile 6, 7 și a (dosul materialului). De asemenea, călcați o bandă de interfațare de 4 cm (1 5/8 in) lățime peste liniile buzunarelor, pe dosul materialului.

Pornire rapidă pentru profesioniști

- 1 Părți frontale crestate
- 2 Pense/însălărea deschiderilor pentru buzunare
- 3 Cusăturile panoului din față
- 4 Buzunare cu bordură
- 5 Cusătura din centrul spatelui/cusăturile panoului din spate
- 6 Cusături de la umăr (în față)
- 7 Cusăturile de la mânecă
- 8 Atașați mânecile
- 9 Asamblați căptușeala
- 10 Coaseți căptușeala la dublură
- 11 Dublura/căptușeala jachetei
- 12 Tiv/căptușeală cusută
- 13 Butoniere
- 14 Coaseți nasturii

Asamblare

Pentru observații privind lucrul cu pielea, citiți „Sfatul util” - **Piele sau imitație de piele** - din Glosar. În următoarele instrucțiuni se folosește termenul „material”. Acesta se referă la pielea naturală sau la imitație de piele.

Decuparea bucăților de material

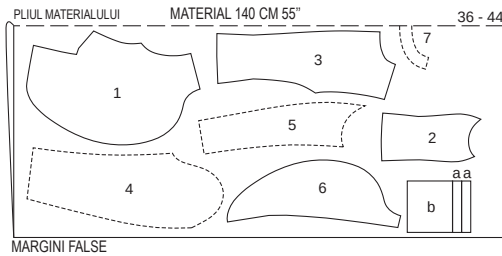
Părțile tiparului pe coală

Trasați părțile tiparului de pe foaia de tipar. Marcajele pentru capse X de pe partea 1 sunt pentru mărimea 36. Pentru celelalte mărimi, mutați cele două marcaje superioare în față, ca pentru mărimea 36. Prindeți cu ace părțile tiparului pe material, după cum se indică în dispunerea tiparului. Marcați părțile a și b direct pe material.

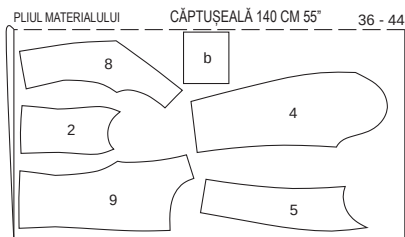
Rezerve pentru cusătură și tiv

Cusături și margini 1,5 cm (5/8 in), tiv și tiv mâneci 4 cm (1 5/8 in). Măsurătorile pentru părțile a și b includ rezerve. Taiiați bucățile de căptușeală cu rezerve de cusătură și tiv de 1,5 cm (5/8 in).

Dispunerile tiparului



MARGINI FALSE



MARGINI FALSE

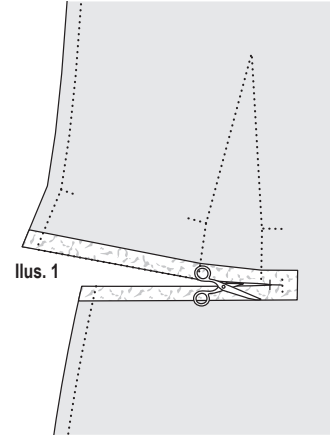
Taiiați dintr-un strat dublu de material, cu fața îndreptată către interior. Părțile prezentate cu un contur întrerupt trebuie așezate pe material cu partea imprimată în jos.

1 Părțile despicate din față:

Taiiați părțile din față, fiecare pe linia marcată a buzunarelor până la 1 cm (3/8 in) înainte de capătul frontal al buzunarelor. Taiiați rezerva de la marginea inferioară rămasă lângă pensă, după cum se ilustrează (Fig. 1).

2 Pense/însălărea deschiderilor pentru buzunare:

Coaseți pense spre vârfuri. Taiiați rezervele de



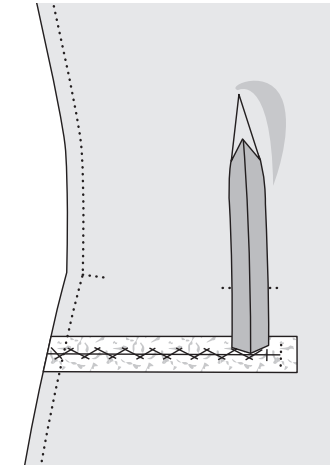
Ilus. 1

cusătură ale penselor la 7 mm (1/4 in) și apăsați-le pentru a fi deschise. Apăsați vârfurile penselor pentru a le aplatiza. Însălăți împreună marginile tăiate ale deschiderilor buzunarelor folosind o cusătură spic (Fig. 2).

3 Cusături pe panoul frontal:

Coaseți pe față părțile laterale împreună cu

Ilus. 2



părțile din față. Apăsați rezervele pentru a se deschide. Extindeți linia buzunarelor către partea laterală; lungimea buzunarelor = 14 cm (5 1/2 in). Transferați linia pe partea exterioară a articolului vestimentar cu cusături de însălăre.

4 Buzunare cu bordură:

Folosiți cretă pentru a marca liniile de alipire pentru borduri, pe fața părților din față, la 1,5 cm (5/8 in) deasupra și sub linia buzunarelor. Pliati benzile bordurii în jumătate pe lungime și apăsați, cu fața materialului îndreptată spre interior. Prindeți cu ace bordurile de părțile față la liniile de alipire. Marcați capetele buzunarelor pe borduri. Coaseți 7 mm (1/4 in) lângă marginea pliuului. Creați între liniile de cusătură, prinzând în unghi spre fiecare ultimă cusătură. Așezați bordura în deschiderea buzunarelor, apăsați. Coaseți partea căptușelii buzunarelor până la rezerva cusăturii de îmbinare a bordurii inferioare pe interior, apăsați înspre partea de jos. Coaseți partea de buzunar

din materialul vizibil de rezerva cusăturii superioare de îmbinare a bordurii. Trageți către interior mici triunghiuri din materialul vizibil la capetele deschiderii buzunarelor și coaseți la bordură și părțile de buzunar de la un capăt al cusăturii la celălalt. Coaseți părțile pentru buzunar împreună.

5 Cusătura din centrul spatelui/cusăturile panoului din spate

Așezați cusătura din spate. Apăsați rezervele pentru a se deschide. Așezați părțile laterale pe spate, cu fețele materialului dispuse față în față. Prindeți cu ace cusăturile panoului și coaseți. Apăsați rezervele pentru a se deschide.

6 Cusături de la umăr (în față):

Realizați cusăturile de la umeri. Apăsați rezervele pentru a se deschide. Așezați părțile din spate pe fața materialului împreună cu dublurile din față și coaseți împreună marginile de la umăr. Apăsați rezervele pentru a se deschide.

7 Cusăturile de la mânecă:

Așezați părțile întărituri de mânecă pe părțile superioare ale mânecilor cu fețele materialului orientate față în față. Prindeți cu ace cusăturile din spate ale mânecii și coaseți. Apăsați rezervele pentru a se deschide. Pliati mânecile pe lungime, cu fața către interior. Prindeți cu ace cusăturile din față ale mânecilor și coaseți. Apăsați rezervele pentru a se deschide. Însălăți rezervele pentru tivul mânecii către interior și apăsați. Coaseți lejer manual tivul mânecilor sau lipiți cu adeziv pentru materiale textile.

8 Atașați mânecile:

Prindeți cu ace mâneca în gaura pentru mânecă, având fețele materialului orientate față în față și slăbind ușor capul mânecii.

9 Asamblați căptușeala:

Așezați părțile din spate împreună cu fețele dublurii. Realizați cusătura centrală din spate, așa cum este marcat pentru un plisue lejer. Apăsați plisueul într-o parte. Coaseți părțile de căptușeală împreună, potrivit aceleiași numere de cusătură. Atașați căptușelile mânecilor. Apăsați rezerva de la marginea inferioară a jachetei și a mânecilor spre interior.

10 Coaseți căptușeala la dublură:

Prindeți cu ace căptușeala la marginea dublurii inferioare, potrivit cusăturile de la umeri. Așezați lungimea suplimentară a părților de căptușeală din față așa cum este marcat, în direcția săgeții, ca un mic pliu. Coaseți căptușeala, începând și terminând aproximativ 10 cm (4 in) înainte de marginea inferioară. Taiiați rezervele. Prindeți cu cleme în câteva locuri rezervele căptușelii la partea din spate a decolteului. Apăsați rezervele pe căptușeală.

11 Dublura/căptușeala jachetei:

Prindeți cu ace pe față dublura și căptușeala împreună, precum și cu marginile jachetei. Taiiați rezervele și prindeți curbele cu cleme. Taiiați rezerva pentru tiv din față cu 2 cm (3/4 in) înainte de dublură. Întoarceți dublura către interior. Așezați căptușeala în interiorul jachetei, cu dosurile materialului îndreptate față în față. Însălăți marginile, apăsați.

12 Tiv/căptușeală cusută:

Apăsați rezerva pentru tiv către interior. Coaseți manual tivul lejer sau lipiți-l. Coaseți marginile dublurii inferioare la rezerva pentru tiv. Împingeți în sus marginea inferioară a căptușelii, de asemenea pe mâneci și coaseți manual la tiv și la tivul mânecii. Așezați o lungime suplimentară de căptușeală în jos, ca un mic pliu. Coaseți căptușeala rămasă la dublurile frontale.

13 Butoniere:

Realizați butonierile pe diagonală, conform marcajelor din dreapta feței. Prindeți nasturele interior, realizați și butoniera din mijloc pe partea stângă din față. Modificați mărimea butonierii pentru a se potrivi nasturilor dvs.

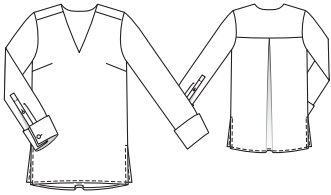
14 Coaseți nasturii:

Așezați partea din dreapta a feței pe partea din stânga a feței, privind centrele și marcați amplasarea nasturilor pe partea din stânga a feței. Coaseți nasturii. Coaseți nasturele interior pe dublura din dreapta, fără a străpunge cu acul exteriorul articolului vestimentar.

120 Bluză ●●●

la pag. 18

Mărimi Burda 36, 38, 40, 42, 44, 46, 48
Lungimea spatelui aproximativ 79 cm (31 in)



Material și accesorii

Material recomandat: Materiale pentru bluze.
Material original: Viscoză-mătase artificială.

Material necesar

Mărime	36	38	40	42	44	46	48
Lățimea materialului	cm	Material necesar (metri/yarzi)					
Material	140	1,70		2,05			
	55	1 7/8		2 1/4			

Accesorii: Vilene/Pellon G 785. 2 butoni. 2 nasturi mici.

Decuparea bucăților de material

Părțile tiparului pe coală

Trasați părțile tiparului de pe foaia de tipar. Prindeți cu ace părțile tiparului pe material, după cum se indică în disponerea tiparului.

Rezerve pentru cusătură și tiv

Cusături, margini și tiv 1,5 cm (5/8 in).

Decuparea

- | | |
|---|----|
| 1 față pe un pliu | 1x |
| 2 spate pe un pliu | 1x |
| 3bridă pe un pliu | 2x |
| 4 dublură față pe un pliu | 1x |
| 5 mânecă | 2x |
| 6 manșetă (inclusiv 2x pentru interior) | 4x |
| 7 dublură șliț | 2x |
- Interfatarea** Călcați cu fierul de călcat părțile 4, 6 (2x) și 7 (dosul materialului).

Asamblare

Pornire rapidă pentru profesioniști

- Pense
- Dublură față
- Bridă față
- Pliseu spate/bridă
- Cusături de pe lateral/șliț/tiv
- Șliț mânecă
- Manșete
- Atașați mânecile

1 Pense:

Coaseți pensele de la bust pe partea din față și apăsați înspre partea de jos.

2 Dublură față:

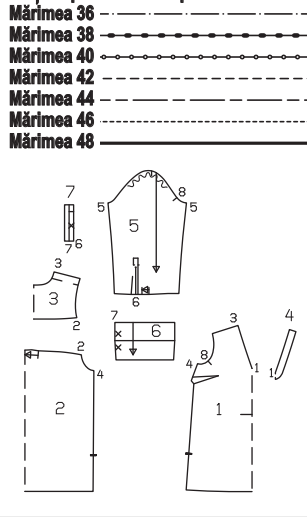
Coaseți dublura frontală pe față împreună cu marginea decolteului din față. Taiati rezervele de cusătură și creștați în centrul fetei. Așezați dublura în sus și coaseți de rezerve, aproape de cusătură; citiți „Sfatul util” - **Realizarea cusăturii pe dedesubt a unei dubluri** - din Glosar. Întoarceți dublura către interior, apăsați marginea decolteului și însăilați capetele dublurii.

3 Bridă față:

Însăilați margini frontale superioare pe față împreună cu marginile frontale ale unei piese de bridă; rezerva de la marginea de la decolteu a bridei este lăsată mai lungă. Prindeți cu ace fețele bridei împreună. Coaseți marginile din față și marginea decolteului, prinzând marginile frontale superioare în față. Taiati rezervele de

Prezentarea generală a tiparului

Linia neagră a tiparului, foaia B Părțile tiparului de la 1 până la 7



cusătură la marginea decolteului. Întoarceți bucățile de bridă cu dosurile materialului orientate față în față și apăsați cusăturile de îmbinare a bridei și marginea decolteului.

4 Pliseu spate/bridă:

Așezați pliseul pe partea din spate, în direcția săgeții, și prindeți cu ace la marginea superioară. Coaseți spatele la marginea superioară a bridei exterioare. Apăsați rezervele de cusătură pe bridă. Întoarceți marginea bridei interioare către interior și coaseți de-a lungul cusăturii de îmbinare. Însăilați împreună marginile de la subraț ale bridei.

5 Cusături de pe lateral/șliț/tiv:

Realizați cusăturile laterale la marcajul șlițului. Aranjați rezervele de cusătură și apăsați pentru a fi deschise. Continuați apăsând rezervele de la marginile șlițului spre interior. Așezați din nou rezervele plate la marginile șlițului. Aranjați rezerva pentru tiv, apăsați către interior și coaseți. Întindeți rezervele șlițului către interior și coaseți peste partea superioară a șlițului.

6 Șlițul mânecii:

Tăiați șlițul pentru a fi deschis. Marginea tăiată care se află cel mai aproape de linia de cusătură a mânecii va fi întăritura pe dedesubt. Prindeți într-un unghi în sus în marginea întăriturii pe dedesubt spre partea superioară a șlițului mânecii cu aproximativ 5 mm (3/16 in). Întoarceți de două ori marginea întăriturii pe dedesubt și coaseți. Pliati banda de legare a șlițului mânecii pe lungime, coaseți peste capătul de sus și coaseți pe lungime împreună. Coaseți pe deasupra conform marcajelor. Prindeți cu cleme rezervele de cusătură la capătul cusăturii. Întoarceți banda de fixare. Coaseți jumătatea exterioară a benzii la mânecă. Prindeți mânecă spre capătul cusăturii. Îndoiți peste micul triunghi din material. Așezați banda de legare peste șliț. Întoarceți către interior marginea jumătății interioare a benzii și așezați peste cusătura de îmbinare. Însăilați. Coaseți cu tighel banda de legare aproape de cusătura de îmbinare. Coaseți capătul de sus al benzii de legare, cosând peste bandă pe linia de cusătură marcată. Realizați o butonieră pe lungime pe banda de legătură, conform marcajelor. Coaseți nasturele pe întăritura de dedesubt, pentru a se potrivi.

7 Manșete:

Așezați pliseul pe marginea inferioară a mânecii, în direcția săgeții, și prindeți cu ace la rezerve. Așezați împreună câte o parte de manșetă interfațată și una nu, cu fețele materialului

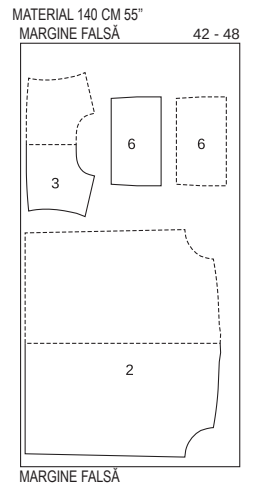
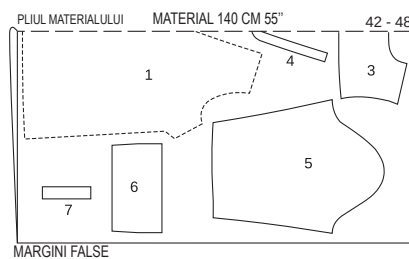
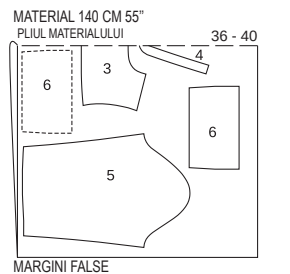
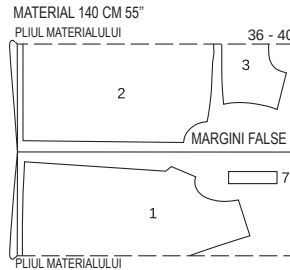
dispușe față în față, și coaseți împreună marginea laterală și marginea inferioară. Începeți și terminați cusătura exact pe linia de cusătură a marginii de îmbinare. Întoarceți manșetele și apăsați marginile. Coaseți manșeta exterioară pe față împreună cu marginea inferioară a mânecii (începeți și terminați la șliț). Întoarceți marginile interioare către interior și însăilați peste cusătura de îmbinare. Lucrați pe exterio-

rul articolului vestimentar pentru a coase pe linia cusăturii de îmbinare, prinzând marginea interioară. La capetele manșetelor, realizați câte o butonieră în diagonală, așa cum este marcat. Pliati manșeta în afară pe linia de pliere. Atașați butonii.

8 Atașați mânecile:

Atașați mânecile, slăbite. Potrivii marcajele de pe față și mânecă. Potrivii marcajul de la capul mânecii cu marcajul umărului de pe bridă. Potrivii cusăturile mânecii și cusăturile laterale. Aranjați rezervele împreună și apăsați spre mâneci.

Disponerea tiparului

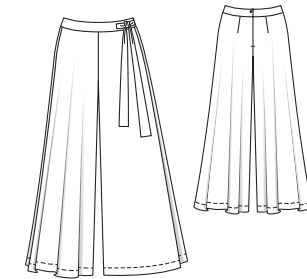


Pliati materialul așa cum se arată în disponerea tiparului. Fața materialului este orientată către interior la un material cu două straturi. Fața materialului este orientată în sus la un material cu un singur strat.

121 Fustă-pantaloni ●●●

la pag. 13

Mărimi Burda 36, 38, 40, 42, 44, 46, 48
Exterior crac 110 cm (43 1/2 in)
Tiv cu lățimea de 72 - 90 cm (28 1/2 - 35 1/2 in)
Pantalonii vin sub talie



Material și accesorii

Material recomandat: Materiale fluide.
Material original: Material de poliester.

Material necesar

Mărime	36	38	40	42	44	46	48
Lățimea materialului	cm	Material necesar (metri/yarzi)					
Material	140	2,30		2,45			
	55	2 1/2		2 3/4			

Accesorii: Vilene/Pellon G 785. 1 fermoar invizibil, cu o lungime de 22 cm (9 in) și un picioruș presor special. Panglică Petersham 2,4 cm (1 in) lățime: mărimile 36, 38: 1,10 m (44 in), mărimile 40, 42: 1,15 m (45 in), mărimile 44 - 48: 1,20 m (47 in). Vilene/Pellon Perfect Hem 2,20 m (2 1/2 yarzi).

Decuparea bucăților de material

Părțile tiparului pe coală

Trasați părțile tiparului de pe foaia de tipar. Lipliți părțile 2A și 2B împreună pe liniile de îmbinare. Prindeți cu ace părțile tiparului pe material, după cum se indică în disponerea tiparului.

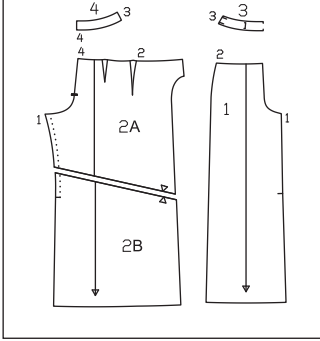
Rezerve pentru cusătură și tiv

Cusături și margini 1,5 cm (5/8 in), tiv 4 cm (1 5/8 in). Adăugați 3 cm (1 1/4 in) la partea 1 pentru dublura șlițului.

Prezentarea generală a tiparului

Linia albastră a tiparului, foala C Părțile tiparului de la 1 până la 4

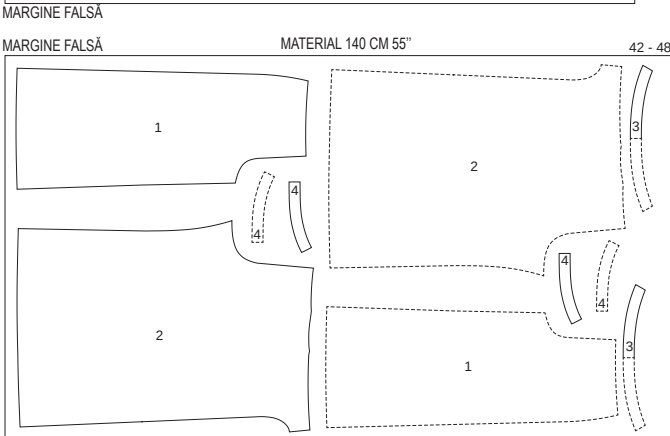
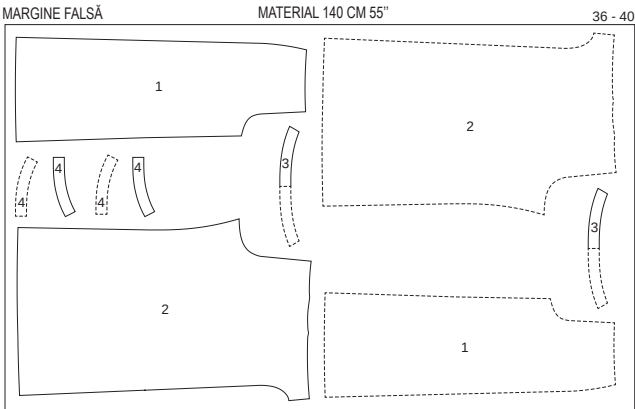
Mărimea 36	-----
Mărimea 38	-----
Mărimea 40	-----
Mărimea 42	-----
Mărimea 44	-----
Mărimea 46	-----
Mărimea 48	-----



Decuparea

- 1 parte din față a pantalonilor (cu dublură) 2x
 - 2 partea din spate a pantalonilor 2x
 - 3 betelia din față pe un pliu (inclusiv 1 x în interior) 2x
 - 4 betelile spate (inclusiv 2x interior) 4x
- Interfațarea** Călcați cu fierul de călcat părțile 3 și 4 (dosul materialului).

Disponerea tiparului



Tăiați dintr-un singur strat de material, cu fața orientată în sus. Părțile prezentate cu un contur întrerupt trebuie așezate pe material cu partea imprimată în jos.

Pornire rapidă pentru profesioniști

- 1 Pense
- 2 Întindeți marginile cusăturii
- 3 Cusăturile de pe interiorul cracului
- 4 Cusătura centrală
- 5 Margini laterale/cusătură pe interior, pe centru
- 6 Panglică Petersham/betelia exterioară
- 7 Fermoar
- 8 Betelia interioară/panglica Petersham
- 9 Tiv

Asamblare

1 Pense:

Coaseți pensele pe părțile din spate ale pantalonilor și apăsați spre centru.

2 Întindeți marginile cusăturii:

Așezați părțile din spate ale pantalonilor împreună, cu fețele materialului dispuse față în față. Apăsați marginile din interior ale cracului deasupra marcajului cu un fier de călcat cu abur sau sub o lavetă umedă până când au aceeași lungime ca partea din față a pantalonului.

3 Cusăturile de pe interiorul cracului:

Coaseți părțile din față și din spate ale pantalonilor împreună pe față. Prindeți cu ace și realizați cusăturile de pe interiorul cracului, cusătura numărul 1. Aranjați rezervele de cusătură și apăsați pentru a fi deschise.

4 Cusătura centrală:

Așezați fețele părților pantalonilor împreună. Prindeți cu ace cusătura centrală din față și din spate și coaseți totul până la capăt, până la

marcajele șlițului, privind cusăturile interioare ale cracului. Apăsați rezervele de cusătură de la marginile superioare la începutul curbei; nu apăsați rezervele de cusătură pentru a fi plate, de-a lungul curbei.

5 Margini laterale/cusătură pe interior, pe centru:

Pe partea din față a pantalonilor, aranjați marginea laterală și apăsați 3 cm (1 1/4 in) lățime către interior. Călcați cu fierul de călcat Vilene/Pellon Perfect Hem din partea de sus până la 5 cm (2 in) deasupra liniei tivului. Sfăt: Testați mai întâi pe un rest de material. Alternativ, dublura față în față de la șliț poate fi interfațată și se poate coase manual în poziție folosind cusături invizibile. Lucrați de la exteriorul articolului vestimentar, țigheind aproape de marginea laterală. Pe părțile din spate ale pantalonilor, tăiați rezerva la marginea lungă la 5 mm (3/16 in), aranjați, apăsați către interior și coaseți. Pe părțile din spate ale pantalonilor, prindeți cu ace marginea din față împreună, cu fețele materialului orientate față în față și coaseți. Aranjați rezervele de cusătură și apăsați pentru a fi deschise. Coaseți împreună părțile din față și din spate ale pantalonilor, cu dosul orientat către față, privind părțile centrale din față. Însălați părțile pantalonilor împreună pe rezervele superioare.

6 Panglică Petersham/betelia exterioară:

Tăiați panglica Petersham în 2 bucăți egale. Însălați o parte de panglică Petersham pe betelia exterioară între marcaje, cu dosul orientat către față. Prindeți cu ace și realizați cusăturile de pe lateral pe părțile beteliei exterioare și interioare (cusătura numărul 3). Prindeți cu ace și coaseți fețele beteliei exterioare împreună cu marginea superioară a pantalonilor, privind cusăturile laterale. Apăsați rezervele de cusă-

tură pe betelie.

7 Fermoar:

Introduceți fermoarul la marginile deschiderii din spate; citiți „Sfatul util” - Fermoare invizibile - din Glosar. Dinții fermoarului încep la linia superioară marcată a beteliei.

8 Betelia interioară/panglica Petersham:

Apăsați rezerva de la marginea interioară a beteliei spre interior. Prindeți cu ace fețele beteliei interioare împreună cu betelia exterioară, privind cusăturile laterale. Plijați marginile înguste către exterior, cu 5 mm (3/16 in) înainte de marginile de deschidere și prindeți cu ace. Așezați benzile de fermoar și rezervele de șliț în afară și prindeți cu ace peste betelia interioară; consultați „Sfatul util” - Căptușeală/dublură/betelie la fermoarul invizibil - din Glosar. Coaseți de-a lungul liniei superioare a beteliei. Așezați betelia către interior, întoarceți marginea interioară către interior și prindeți cu ace peste cusătura de îmbinare. Apăsați marginea superioară. Întoarceți marginile către interior și coaseți manual benzile fermoarului. Tigheți aproape de marginea superioară a beteliei și aproape de cusătura de îmbinare a beteliei, prinzând betelia în interior. Prindeți cu ace cealaltă bucată de panglică Petersham pe betelia exterioară, conform marcajului LEFT BAND (Banda din stânga), astfel încât panglica să fie îndreptată spre cusătura din partea stângă. Coaseți panglica aproape de margini, așezați-o spre centru și coaseți-o la 5 mm (3/16 in) lățime. Plijați capetele panglicii de două ori cu 5 mm (3/16 in) și coaseți aproape de margini.

9 Tivul:

Așezați din nou dublurile frontale plate către exterior. Aranjați rezerva pentru tiv, apăsați către interior și coaseți. Apăsați din nou dublura către interior și coaseți manual la rezerva pentru tiv.

122 Pantaloni •••

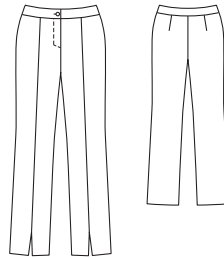
la pag. 20

Mărimi Burda 36, 38, 40, 42, 44

Lungimea exterioară aproximativ 104 cm (41 in)

Lungimea tivului aproximativ 48 cm (19 in)

Pantaloni vin sub talie



Material și accesorii

Material recomandat: Materiale pentru pantaloni, cu sau fără elastan. Materiale din lână, amestecuri, gabardină.

Material original: Material tehnologic-elastic.

Material necesar

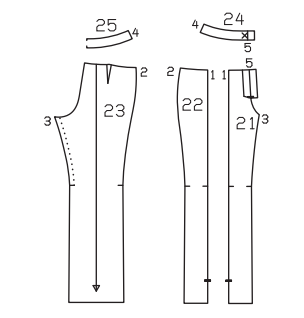
Mărime	36	38	40	42	44	
Lățimea materialului	cm	Material necesar (metri/yarzi)				
Material	140	2,05				
	55	2 1/4				

Accesorii: Vilene/Pellon G 785. 1 fermoar, mărimile 36, 38: 14 cm (5 1/2 in), mărimile 40 - 44: 16 cm (6 1/2 in), 1 nasture.

Prezentarea generală a tiparului

Linia roșie a tiparului, foala C Părțile tiparului de la 21 până la 25

Mărimea 36	-----
Mărimea 38	-----
Mărimea 40	-----
Mărimea 42	-----
Mărimea 44	-----



Decuparea bucăților de material

Părțile tiparului pe coală

Trasați părțile tiparului de pe foaia de tipar. Linia de cusătură de pe partea 21 este marcată pentru mărimea 36. Pentru celelalte mărimi, modificați marcajul conform liniilor aferente mărimii. Țineți cont de lungimile diferite ale deschiderii. Prindeți cu ace părțile tiparului pe material, după cum se indică în disponerea tiparului. Marcați partea a direct pe material.

Rezerve pentru cusătură și tiv

Cusături și margini 1,5 cm (5/8 in), tiv 4 cm (1 5/8 in). Măsurătorile pentru partea a includ rezerve.

Măsurători pentru a

Mărime	36	38	40	42	44	Lățime pentru toate mărimile (cm/in)
	Lungime (cm/in)					
a	15,5		17,5			9
	6 1/4		7			3 1/2

Decuparea

21 partea din centrul feței pantalonilor	2x
22 partea din lateralul feței pantalonilor	2x
23 partea din spate a pantalonilor	2x
24 betelie față	4x
25 betelie spate pe un pliu	2x
a întăritura pe dedesubt	1x

Interfațarea Călcați cu fierul de călcat părțile 24 (2x) și 25 (1x) (dosul materialului).

Pornire rapidă pentru profesioniști	
1 Pense spate	
2 Cusăturile panoului din față	
3 Cusăturile de pe lateral/cusăturile din interiorul cracului	
4 Cusătura centrală din față	
5 Prinderea fermoarului cu întăritura de dedesubt	
6 Cusătura din centrul spatelui	
7 Betelie	
8 Șlituri în față/tiv	

Asamblare

1 Pense în centrul spatelui:

Coaseți pense spre vărfuri. Înnoțați firele. Apăsați pensele spre centru-spate.

2 Cusături pe panoul frontal:

Realizați cusăturile panoului frontal, de la margine superioară la marcajul șlițului. Întăriți pe dos cu o cusătură pentru a asigura capetele cusăturii. Aranjați rezervele de cusătură și apăsați într-o parte la 2 cm (3/4 in) deasupra șlițului. Prindeți cu cleme rezervele cusăturilor de la părțile centrale ale pantalonilor și apăsați rezervele șlițului pentru a se deschide. Tigheliți aproape de cusăturile panoului, de la marginile superioare la marcajul șlițului.

3 Cusături laterale/cusături pe interiorul cracului:

Coaseți părțile din față ale pantalonilor pe față împreună cu părțile din spate ale pantalonilor. Prindeți cu ace cusăturile laterale și de pe interiorul cracului, potrivit marcajele de la genunchi. Realizați cusăturile, întinzând ușor părțile din spate ale pantalonilor la cusăturile interioare ale cracului, de la marginile superioare până la marcaj. Aranjați rezervele de cusătură și apăsați pentru a fi deschise.

4 Cusătura centrală pe față:

Întoarceți un crac al pantalonului astfel încât fața materialului să fie orientată spre exterior pe un picior, iar dosul materialului să fie orientat spre exterior pe celălalt picior. Așezați un crac în celălalt, cu fețele materialului dispuse față în față. Realizați cusătura centrală de la marcajul șlițului la cusătura din interiorul cracului. Întăriți pe dos cu o cusătură pentru a asigura capetele cusăturii. Aranjați rezervele de cusătură și marginile dublurilor față în față la deschidere.

5 Prinderea fermoarului cu întăritura de dedesubt:

Pe partea din dreapta feței pantalonilor însăilați DUBLURA către interior, de-a lungul părții cen-

trale din față. Pe partea din stânga feței pantalonilor, lăsați dublura mai lungă cu 7 mm (1/4 in) pentru întăritura de pe dedesubt. Însăilați restul de dublură către interior. Apăsați. Însăilați fermoarul pe dosul întăritura de dedesubt și coaseți aproape de dinții fermoarului. Închideți fermoarul. Prindeți cu ace deschiderea în poziție închisă, potrivit centrelor. Lucrați din interior pentru a coase dublura marginii de fixare din dreapta la banda de fermoar, fără a prinde partea de pantalon. Lucrați din exteriorul articolului vestimentar pentru a tigheli partea din dreapta a pantalonilor pe linia de cusătură marcată, prinzând dublura. Pliati partea întăriturii de dedesubt (a) în jumătate pe lungime, cu fața materialului îndreptată spre interior. Coaseți de-a lungul marginilor inferioare. Întoarceți întăritura pe de dedesubt și apăsați. Aranjați împreună marginile deschise. Prindeți cu ace întăritura de pe dedesubt de partea inferioară a marginii din stânga a deschiderii, astfel încât marginea aranjată să se afe sub banda fermoarului. Coaseți întăritura de dedesubt exact pe linia de cusătură a fermoarului. Lucrați din interior pentru a coase întăritura de pe dedesubt la dublura față în față.

6 Cusătura din centrul spatelui:

Așezați din nou craci pantalonilor unul în celălalt, cu fețele materialului orientate față în față. Cusătura din spate. Apăsați rezervele de la marginile superioare până la începutul curbii.

7 Betelie:

Realizați cusăturile laterale ale părților interfațate și neinterfațate ale beteliei. Apăsați rezervele de cusătură pentru a se deschide. Prindeți cu ace fețele beteliei interfațate cu marginea superioară a pantalonilor, potrivit centrelor și cusăturile laterale. Coaseți. Tăiați rezervele la 7 mm (1/4 in) și apăsați-le pe betelie. Apăsați rezerva de la marginea inferioară a beteliei neinterfațate spre interior, în față, pe fiecare parte. Apoi prindeți cu ace fețele beteliei împreună cu betelia cusută, potrivit cusăturile laterale. Coaseți marginile superioare și marginile din față împreună, în dreapta în partea centrală a feței și în stânga la întăritura de pe dedesubt. Tăiați rezervele și tăiați colțurile în unghi. Întoarceți betelia și apăsați pe margini. Întoarceți către interior marginea inferioară a beteliei interioare și însăilați, astfel încât să se suprapună cu cusătura de îmbinare pe 2 mm (1/8 in). Lucrați din exteriorul articolului vestimentar pentru a coase pe linia cusăturii de îmbinare a beteliei, prinzând marginea în interior. Realizați o butonieră în diagonală, la capătul din dreapta al beteliei, așa cum este marcat. Modificați mărimea butonierei pentru a se potrivi nasturilor dvs. Coaseți nasturele la celălalt capăt al beteliei pentru a se potrivi.

8 Șlituri în față/tiv:

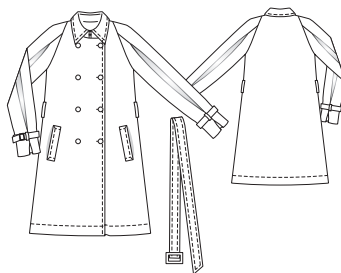
Așezați din nou rezervele plate la șlituri. Aranjați rezerva pentru tiv, apăsați pentru a fi îndreptată către interior și coaseți lejer manual. Întindeți din nou rezervele de la marginile șlițului către interior și coaseți manual.

123 Pardesiu ●●●

la pag. 52

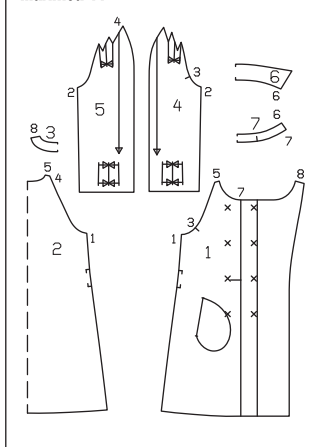
Mărimi Burda 36, 38, 40, 42, 44

Lungimea spatelui aproximativ 102 cm (40 in)



Prezentarea generală a tiparului

Linia roșie a tiparului, foaia D
Părțile tiparului de la 1 până la 7
Mărimea 36
Mărimea 38
Mărimea 40
Mărimea 42
Mărimea 44



Material și accesorii

Material recomandat: Materiale ușoare pentru jachete, cu sau fără elastan.

Material original: Pânză cu întindere transversală.

Material necesar

Mărime	36	38	40	42	44
Lățimea materialului	cm				
Material	2,80	2,85	2,90		
	3	3%	3 1/4		

Accesorii: Vilene/Pellon G 785. Bandă de întărire Vilene. 8 nasturi și 1 nasture interior plat. 2 cataramă fără colț, bară de 2,5 cm (1 in) lățime. 1 cataramă fără colț, bară de 5 cm (2 in) lățime. 2 capse moș și babă mici. O bucată de căptușeală rămasă pentru buzunar, de aproximativ 30 x 40 cm (12 x 16 in).

Decuparea bucăților de material

Părțile tiparului pe coală

Trasați părțile tiparului de pe foaia de tipar. Trasați buzunarul din partea 1 ca o parte de tipar separată. Este la fel pentru toate mărimile. Marcajele butonierelor și ale nasturilor de pe partea 1 sunt pentru mărimea 36. Pentru mărimile 38 - 44, marcaji butoniera superioară la aceeași distanță de marginea decolteului ca pentru mărimea 36. Butoniera de jos este la fel pentru toate mărimile. Amplasați celelalte buto-

niere la distanțe egale între acestea. Marcați nasturii în mod corespunzător. Prindeți cu ace părțile tiparului pe material, după cum se indică în dispunerea tiparului. Marcați părțile de la a la e direct pe material.

Rezerve pentru cusătură și tiv

Adăugați 1,5 cm (5/8 in) la cusături și margini și

Măsurătorile pentru a, b, c, d, e

Mărime	36	38	40	42	44	Lățime pentru toate mărimile (cm/in)
Lungime (cm/in)						
a	20 7%					11,5 4 1/2
b	20 7%					4 1 1/2
c	76 29%	78 30%	80 31%	82 32%	84 33	13 5%
d	24 9%					4 1 1/2
e	38 15	39 15%	40 15%	41 16%	42 16%	8 3%

5 cm (2 in) pentru tiv și tivul mânecii. Măsurătorile pentru părțile de la a la e includ rezerve.

Decuparea

Material

1 față	2x
parte pentru buzunar	2x
2 spate pe un pliu	1x
3 dublură spate pe un pliu	1x
4 față mânecă	2x
5 spate mânecă	2x
6 guler pe un pliu	2x
7 bandă guler pe un pliu	2x
a bordură	2x
b bandă pentru suporturile curelei	1x
c curea	2x
b bandă pentru buclele curelei	1x
e clapete mânecă	2x

Rest de căptușeală

1 parte pentru buzunar
Interfațarea Călcați cu fierul de călcat părțile 3, 6, 7, a și e (dosul materialului). De asemenea, interfațați dublurile față în față (partea 1) și rezervele pentru tiv. Călcați cu fierul de călcat benzi de interfațare cu o lățime de aproximativ 6 cm (2 3/8 in) peste liniile marcate de îmbinare a bordurii. Bandă de întărire Vilene pe marginile găurilor pentru mânecă.

Pornire rapidă pentru profesioniști

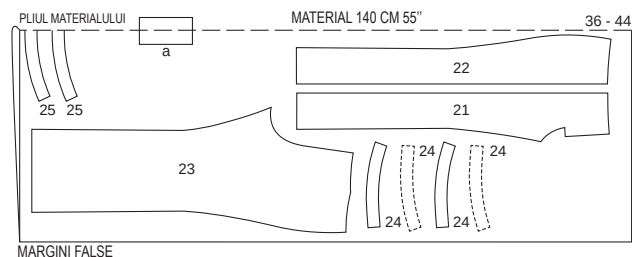
- 1 Buzunar cu bordură
- 2 Cusăturile de pe lateral
- 3 Cusăturile de dedesubt ale mânecilor
- 4 Coaseți mânecile
- 5 Tiv/dubluri față în față
- 6 Guler cu bandă de guler
- 7 Bucle
- 8 Curea
- 9 Clapete mânecă
- 10 Butoniere/nasturi

Asamblare

1 Buzunar cu bordură:

Pliati părțile bordurii în lungime, cu fața îndreptată către interior și coaseți peste capete. Întoarceți bordurile și apăsați. Coaseți bordurile cu tighel aproape de margini și la 1 cm (3/8 in) de margini. Coaseți fețele bordurilor împreună cu linia de îmbinare marcată pe părțile din față. Așezați câte o parte de buzunar pe bordurile frontale opuse și coaseți 1,5 cm (5/8 in) lângă cusătura de îmbinare a bordurii. Aceste cusături ar trebui să fie cu aproximativ 5 mm (3/16 in) mai scurte la capete decât cusăturile de îmbinare a bordurilor. Creești între liniile de cusătură, prinzând în unghi spre fiecare ultimă cusătură. Nu tăiați în interiorul părților pentru buzunar. Trageți părțile de buzunar către interi-

Dispunerea tiparului



Tăiați dintr-un strat dublu de material, cu fața îndreptată către interior. Părțile prezentate cu un contur întrerupt trebuie așezate pe material cu partea imprimată în jos. Tăiați partea 24 în oglindă. Tăiați la sfârșit partea a dintr-un singur strat de material rămas.

or, apăsați bordurile peste deschiderea buzunarului. Coaseți părțile de căptușeală pentru buzunar pe interior la rezervele de cusătură ale cusăturilor de îmbinare a bordurilor. Așezați mici triunghiuri din material la capetele deschiderii buzunarelor spre interior și coaseți pe părțile de buzunar. Tăiați uniform părțile de buzunar și coaseți-le împreună. Coaseți marginile înguste ale bordurilor în liniile cusăturilor anterioare.

2 Cusăturile de pe lateral:

Realizați cusăturile laterale.

3 Cusăturile de dedesubt ale mânecilor:

Realizați cusăturile de dedesubt ale mânecii. Apăsați rezervele pentru tivul mânecii către interior și prindeți cu ace. Pliati pliseurile inversate pe mâneci, fiecare de-a lungul liniei de pliere de mijloc, cu fața materialului orientată către interior. Coaseți liniile exterioare ale pliseurilor împreună, de la marginile superioare la săgeată pentru pliseurile superioare și între săgeți pentru pliseurile inferioare. Așezați pliseurile în direcția săgeții și apăsați în apropierea cusăturilor, fără a apăsa pliurile pliseurilor între cusături. Însălați pliseurile superioare.

4 Coaseți mânecile:

Coaseți mânecile de marginile găurilor pentru mâneci. Apăsați rezervele de cusătură spre față și spate de la marginile superioare până la începutul curbei de la subrat. Realizați cusăturile de la umăr și cusăturile din partea de sus a mânecii, până la capăt, așezând din nou rezerva de tiv cu fața în jos. Așezați rezervele pentru tivul mânecii către interior și coaseți manual

5 Tiv/dubluri față în față:

Apăsați rezervele pentru tiv de la marginea inferioară a paltonului spre interior și coaseți la 4 cm (1 5/8 in) lățime. Așezați dublurile față în față de pe ambele părți frontale în afară și coaseți pe dublura din spate. Coaseți dublurile de-a lungul marginii decolteului de la marginea din față (pliu) până la centrul feței. Pentru moment lăsați dublurile întinse pe față împreună cu haina.

6 Guler cu bandă de guler:

Coaseți părțile de guler pe față împreună, de-a lungul marginilor exterioare. Tăiați rezervele de cusătură. Întoarceți gulerul și apăsați. Tigheliți marginile gulerului. Așezați părțile benzii de guler pe față împreună, prinzând gulerul între ele. Coaseți de-a lungul marginilor fronta-

le și superioare ale gulerului, începând și terminând la marginea frontală exact pe cusătura de îmbinare marcată și lăsând două deschideri de aproximativ 5 mm (3/16 in) fiecare pentru capsele moș și babă în mijloc. Întoarceți banda pentru guler. Glisați cărligele din interior spre exterior prin deschiderile de la capătul drept al benzii pentru guler. Glisați ochiurile din interior spre exterior prin deschiderile de la capătul stâng al benzii pentru guler. Coaseți capetele capselor moș și babă pe partea interioară a benzii pentru guler. Așezați gulerul între haină și dublură. Coaseți partea benzii exterioare pentru guler la decolteu. Coaseți partea benzii interioare pentru guler la dublură. Apăsați rezervele de cusătură pentru a se deschide. Întoarceți dublura către interior. Prindeți cu ace cusăturile de îmbinare ale gulerului. Întindeți din nou dublura cu dosul în sus și coaseți rezervele de cusături rămase împreună aproape de cusătura de îmbinare a gulerului. Coaseți partea din față Tigheliți marginile.

7 Bucle:

Pliati benzile în lungime, cu fața materialului vizibil orientată către interior. Coaseți la 1 cm (3/8 in) de marginea pliului. Întoarceți. Realizați un tighel aproape de margine. Tăiați 2 bucăți de 10 cm (4 in) lungime fiecare pentru suporturile de curea, 4 bucăți de 6 cm (2 3/8 in) fiecare pentru buclele mânecii. Prindeți cu ace suporturile curelei peste cusăturile laterale așa cum este marcat, întorcând capetele către interior. Coaseți suporturile curelei aproape de capete. Întoarceți capetele buclelor mânecii către interior pentru o lungime finisată de 3,5 cm (1 1/2 in). Prindeți cu ace buclele mânecii la mâneci, la 4 cm (1 5/8 in) deasupra marginea tivului pe pliseurile din față și din spate, cosând aproape de capete.

8 Curea:

Îndoiți cureaua pe lungime (cu fața materialului către interior) și tăiați un capăt în unghi. Coaseți de-a lungul marginii longitudinale și al capătului în unghi. Întoarceți. Tigheliți marginile. Așezați capătul drept al curelei peste bara cataramii, întoarceți către interior și coaseți.

9 Clapetele mânecii:

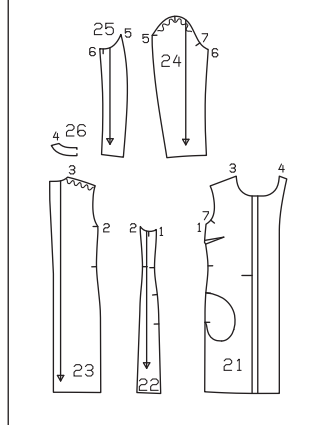
Asamblați clapetele mânecii în același mod ca și în cazul suporturilor de curea. Realizați un tighel aproape de margini.

10 Butoniere:

Realizați butonierele pe partea din dreapta a feței. Realizați o butonieră în colțul de sus din stânga feței pentru nasturele interior. Coaseți nasturii pentru se potrive.

Prezentarea generală a tiparului

Linia roșie a tiparului, foaia B
Părțile tiparului de la 21 până la 26
Mărimea 36
Mărimea 38
Mărimea 40
Mărimea 42
Mărimea 44



Material necesar

Mărime	36	38	40	42	44
Lățimea materialului	Material necesar (metri/yardzi)				
Material	150	1,90			
	59	2			
Căptușeală	140	1,55	1,60	1,65	
	55	1/4	1/4	1/4	

Decuparea bucăților de material

Părțile tiparului pe coală

Trasați părțile tiparului de pe foaia de tipar. Trasați buzunarul din partea 21 ca o parte de tipar separată. Este la fel pentru toate mărimile. Prindeți cu ace părțile tiparului pe material, după cum se indică în disponerea tiparului.

Rezerve pentru cusătură și tiv

Cusături și margini 1,5 cm (5/8 in), tiv și tiv mâneci 4 cm (1 5/8 in). Tăiați bucățile de căptușeală cu rezerve de cusătură și tiv de 1,5 cm (5/8 in).

Decuparea

Material

21 față
 2x parte pentru buzunar
 2x 22 parte laterală
 2x 23 spate
 2x 24 mânecă superioară
 2x 25 întăritură mânecă
 2x 26 dublură spate pe un pliu
 1x Căptușeală: partea 21 minus lățimea dublurii, partea 23 minus dublura decolteului și la centrul spatelui cu un pliu ușor de aproximativ 2 cm (3/4 in), părțile 22, 24 și 25 și, de asemenea, partea pentru buzunar.
 Interfatare Călcați cu fierul de călcat partea 26 și dublura față în față a părții 21. De asemenea, călcați cu fierul de călcat interfețele de pe rezervele pentru tiv (pe dosul materialului).

Pornire rapidă pentru profesioniști

- 1 Pense bust/cusăturile panoului din față
- 2 Buzunare în cusături
- 3 Cusătura din centru/cusăturile panourilor din spate/cusăturile de la umăr
- 4 Dublura față în față/rezervă pentru tiv
- 5 Asamblați mânecile
- 6 Atașați mânecile
- 7 Asamblați căptușeala
- 8 Coaseți căptușeala

Asamblare

1 Pense bust/cusăturile panoului din față:

Coaseți pensele bustului și apăsați pensele în jos. Coaseți părțile laterale de părțile din față, fără a coase peste deschiderile buzunarului. Apăsați rezervele de cusătură pentru a se deschide.

2 Buzunare în cusături:

Prindeți cu ace fețele părților de buzunar împreună cu rezervele de cusătură la marginile deschiderii buzunarelor, cu părțile de căptușeală ale buzunarului pe părțile din față și cu părțile de material vizibil ale buzunarului pe părțile laterale. Coaseți părțile de buzunar direct de-a lungul liniilor de cusătură marcate. Apăsați părțile buzunarului înainte și coaseți-le.

3 Cusătura din centru/cusăturile panourilor din spate/cusăturile de la umăr:

Cusătura din spate. Coaseți părțile laterale de partea din spate. Realizați cusăturile de la umeri.

4 Dublura față în față/rezervă pentru tiv:

Pliati dublurile față în față în afară și coaseți pe dublura din spate. Coaseți dublura pe față împreună cu decolteul. Tăiați rezervele de cusătură, tăiați colturile din față în unghi. Așezați dublura de la decolteu în sus și coaseți până la rezervele de cusătură, cât mai aproape de cusătură. Întoarceți dublura spre interior și apăsați marginile. Așezați din nou dublura la tiv îndreptată înainte. Apăsați rezerva pentru tiv către interior, dar nu coaseți încă. Așezați din nou dublura către interior.

5 Asamblați mânecile:

Realizați cusăturile din față și din spate ale mânecilor. Apăsați rezervele pentru tivul mânecii către interior și coaseți manual.

6 Atașați mânecile:

Atașați mânecile, slăbite.

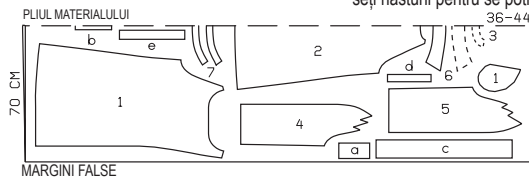
7 Asamblați căptușeala:

Coaseți împreună rezervele cusăturii centrale pe căptușeala din spate la 1 cm (3/8 in) lățime. Pentru un pliu ușor, coaseți de-a lungul centrului spatelui în partea de sus și de jos, pe aproximativ 5 cm (2 in) lungime și însălați între ele. Apăsați pliseul într-o parte. Coaseți pensele și cusăturile căptușelii. Atașați căptușelile mânecilor.

8 Coaseți căptușeala:

Coaseți căptușeala de marginile dublurii interioare, așezând rezerva de tiv a dublurii cu fața în jos. Aplicați căptușeala în interiorul paltonului, cu dosurile materialului dispuse față în față și așezați mânecile una în cealaltă. Așezați rezerva pentru tiv către interior și coaseți ușor manual folosind o cusătură ascunsă. Întoarceți marginea căptușelii către interior, de-a lungul marginii tivului. Apăsați ușor marginea pliată și

Disponerea tiparului



Tăiați dintr-un strat dublu de material, cu fața orientată către interior.

124 Palton •••

la pag. 58

Mărimi Burda 36, 38, 40, 42, 44

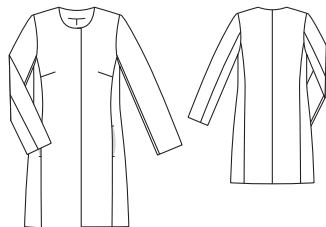
Lungimea spatelui aproximativ 95 cm (37 1/2 in)

Material și accesorii

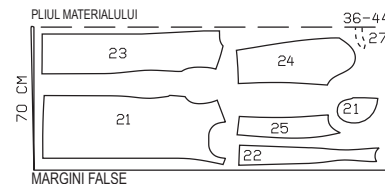
Material recomandat: Materiale ușoare pentru paltoane, cu ceva volum.

Material original: Piqué. Căptușeală.

Accesorii: Vilene/Pellon G 785.



Disponerea tiparului



Tăiați dintr-un strat dublu de material, cu fața orientată către interior.

Împingeți-o în sus de-a lungul unei curbe de adâncime redusă. Prindeți cu ace la rezerva pentru tiv. Coaseți dublurile și căptușeala. Așezați o lungime suplimentară de căptușeală, apăsați ușor. Prindeți cu ace un pliu în căptușe-

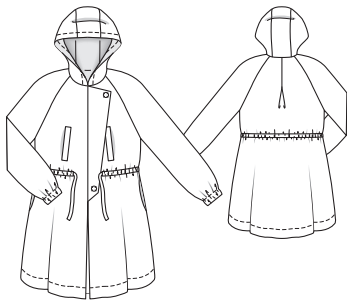
lile mânecilor la aproximativ 1 cm (3/8 in) deasupra tivurilor mânecilor. Întoarceți căptușele mânecilor către interior și coaseți la rezervele pentru tivul mânecii, întindeți lungimea suplimentară în jos și apăsați. Cusătura din spate. Coaseți părțile laterale de partea din spate. Realizați cusăturile de la umeri.

4 spate mânecă
5 bandă de fixare
6 parte pentru buzunar, buzunare superioare
(2x până la linia de căptușeală)
7 parte pentru buzunar, buzunare inferioare
8 parte laterală glugă
9 parte centrală a glugii pe un pliu
a bordură
b bandă de dublură pentru teaca de șnur 1x c bandă-șnur
2x Interfațarea Călcați cu fierul de călcat părțile 5 și a (dosul materialului). De asemenea, călcați cu fierul de călcat o fâșie de interfațare de 5 cm (2 in) lățime pe dosul părților frontale, peste marceajele superioare ale buzunarelor, astfel încât să depășească în partea de sus și de jos cu 2 cm (3/4 in). Călcați cu fierul de călcat bucăți mici de interfațare peste marceajele șlițului pentru șnur. Călcați cu fierul de călcat banda de întărire Vilene pe marginile frontale ale părților din față, astfel încât cusătura de lanț să se afe pe linia de cusătură marcată.

2x zunar mai mici de-a lungul liniei de îmbinare a bordurii peste borduri și cu fețele materialului orientate față în față. Coaseți bordurile și părțile de buzunar până la capăt. Îndoii înapoi rezervele de cusătură de la manșete și buzunare și prindeți cu ace în poziție. Așezați părțile mai mari de buzunar pe părțile din față opuse bordurilor, cu fețele materialului orientate față în față și cu rezerva de cusătură întâlnind cusătura de îmbinare a bordurii. Coaseți părțile pentru buzunar la 1 cm (3/8 in) lângă cusătura de îmbinare a manșetei. Aceste cusături ar trebui să fie cu aproximativ 5 mm (3/16 in) mai scurte la capete decât cusăturile de îmbinare a bordurilor. Creaști pe lungime între cele două cusături, prindeți cu cleme la un unghi spre capetele cusăturilor pentru a forma mici triunghiuri de material. Nu tăiați părțile pentru buzunar sau manșetele. Scoateți acele drepte. Trageți părțile de buzunar către interior prin deschidere și apăsați bordurile peste deschidere. Însălați deschiderile pentru buzunare închise de-a lungul cusăturii de îmbinare a bordurii. Pliati micile triunghiuri de material către interior la capetele deschiderilor. Coaseți părțile pentru buzunar împreună, începând și terminând la cusătura de îmbinare a buzunarului direct deasupra triunghiurilor și cosând peste baza triunghiurilor. Aranjați părțile pentru buzunare. Coaseți marginile înguste ale bordurilor pe fața articolului vestimentar și îndepărtați firele de însăilare.

125 Parka ●●●

la pag. 56
Mărimi Burda 36, 38, 40, 42, 44
Lungimea spatelui aproximativ 105 cm (41 1/2 in)
(măsurat în mijloc)



Material și accesorii

Material recomandat: Materiale ușoare pentru jachete. Material original: Poplin de poliester.

Material necesar

Mărime	36	38	40	42	44	
Lățimea materialului	cm	Material necesar (metri/yarzi)				
Material	140	3,50				
	55	3%				

Accesorii: Vilene/Pellon G 785. Bandă de întărire Vilene. Elastic 3 cm (1 1/4 in) lățime: mărimile 36-40: 0,45 m (5/8 yarzi), mărimile 42, 44: 0,50 m (5/8 yarzi). 1 fermoar separator cu două direcții: mărimile 36-40: 90 cm (36 in), mărimile 42, 44: 100 cm (40 in) lungime. 2 capse metalice cusute, Ø aprox. 3 cm (1 1/4 in).

Asamblare

Pornire rapidă pentru profesioniști

- 1 Buzunare cu bordură
- 2 Șlițuri pentru șnur
- 3 Pliseu inversat pe spate
- 4 Buzunare în cusături/cusături laterale
- 5 Bandă/teacă șnur
- 6 Dublurile tivului
- 7 Bandă de fixare
- 8 Mărimile 42, 44: Scurtați fermoarul
- 9 Introduceți fermoarul
- 10 Asamblați mânecile
- 11 Atașați mânecile
- 12 Asamblați gluga
- 13 Coaseți gluga
- 14 Coaseți capsele

Prezentarea generală a tiparului

Linia de țipar albastră, foaia D

Părțile de țipar de la 1 la 9

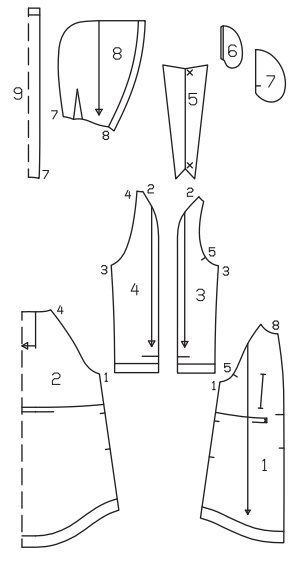
Mărimea 36

Mărimea 38

Mărimea 40

Mărimea 42

Mărimea 44



Decuparea bucăților de material

Părțile tiparului pe coală

Trasați părțile tiparului de pe foaia de țipar. Trasați dublura tivului din părțile 1 și 2 ca părți de țipar separate. Prindeți cu ace părțile tiparului pe material, după cum se indică în dispunerea tiparului. Marcați părțile de la a la c direct pe material.

Rezerve pentru cusătură și tiv

Cusături și margini
1,5 cm (5/8 in). Măsurătorile pentru părțile de la a la c includ rezerve.

Decuparea

1 față

2x

Măsurători pentru a, b, c

Mărime	36	38	40	42	44	Lățime pentru toate mărimile (cm/in)
Lungime (cm / in)						
a	18 7%					8 3%
b	120 47%	124 48%	128 50%	132 52	136 53%	4 1%
c	88 34%	90 35%	92 36%	94 37	96 37%	4 1%

dublură tiv față

2x

2 spate pe un pliu

1x

dublură tiv spate pe un pliu

1x

3 față mânecă

2x

Folosiți cusături de însăilare manuale lungi pentru transferarea liniei de îmbinare a bordurii, cosând liniile pentru teaca șnurului, șlițurile pentru introducerea șnurului și, de asemenea, liniile de pliere a dublurii la marginile inferioare ale mânecilor pe fața materialului.

Buzunare cu bordură:

1 Pliati manșetele pe jumătate în lungime, cu fața materialului îndreptată spre interior. Coaseți peste capete. Tăiați rezervele de cusătură și tăiați colțurile în unghi. Întoarceți manșetele și apăsați marginile. Însălați împreună marginile deschise. Marcați linia de îmbinare la 1 cm (3/8 in) de margini. Tăiați marginea dreaptă la părțile buzunarului, la 1 cm (3/8 in). Prindeți cu ace manșetele pe fețele părților frontale împreună cu linia de îmbinare marcată, astfel încât bordurile să fie îndreptate înainte. Însălați marginea dreaptă a părților de bu-

Pliseu inversat pe spate:

3 Pentru pliseul inversat, pliați partea din spate de-a lungul mijlocului, cu fața materialului orientată spre interior. Prindeți cu ace liniile pliseului împreună de la marginile superioare până la marcajul săgeții. Coaseți. Desfășurați din nou. Apăsați pliseul astfel încât să fie centrat peste cusătură. Însălați pliseul la marginea decolteului. Lucrați pe fața articolului vestimentar pentru a coase aproape de fiecare parte a cusăturii.

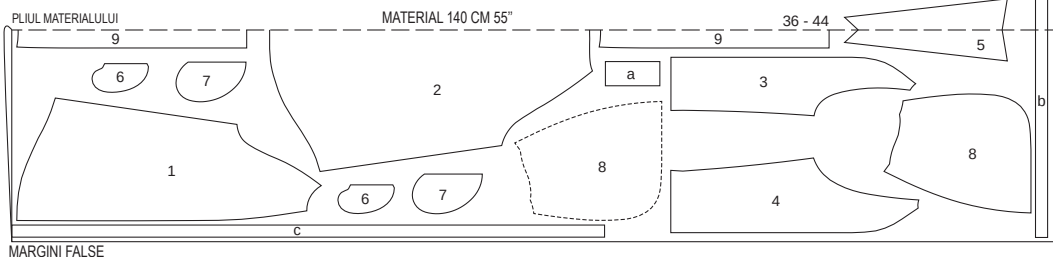
Buzunare în cusături/cusături laterale:

4 Prindeți cu ace fețele părților de buzunar împreună cu marginile deschiderii buzunarelor pe părțile frontale și din spate, potrivit marceajele. Coaseți părțile pentru buzunar la rezervele de cusătură la 1 mm lângă linia de cusătură marcată. Întârâți pe dos cu o cusătură pentru a fixa începutul și sfârșitul cusăturii. Apăsați părțile pentru buzunar peste cusătura de îmbinare. Așezați părțile fronta-

Dispunerea tiparului

Decupați dintr-un strat dublu de material, cu fața îndreptată către interior. Decupați la sfârșit părțile 5 și b dintr-un singur strat de material rămas.

Părțile prezentate cu un contur întrerupt trebuie așezate pe material cu partea imprimată în jos.



le pe față împreună cu spatele și așezați părțile de buzunar împreună. Prindeți cu ace cusăturile laterale (cusătura numărul 1), potrivit marcajele și liniile de cusătură. Realizați cusăturile, fără a coase peste deschiderile buzunarului, între marcaje. Prindeți cu cleme în unghi în rezervele de cusătură ale părților din față, către capetele părților pentru buzunar. Apăsați rezervele de cusătură laterale pe spate și apăsați buzunarele pe față. Coaseți părțile pentru buzunar împreună. Aranjați marginile curbate ale părților pentru buzunar. Însălați buzunarele pe dedesubtul părților frontale. Pentru a coase părțile pentru buzunar, prindeți cu ace partea de țipar pe coală pe față (potrivind marcajul cu capătul de jos al buzunarului). Coaseți de-a lungul marginii părți de țipar, prinzând buzunarul în interior. Aranjați rezervele cusăturii laterale, prinzând marginile drepte ale buzunarelor.

5 Teaca pentru șnur și banda:

Apăsați marginile înguste ale benzii de dublură pentru teacă dedesubt, cu 5 mm (3/16 in). Apăsați marginile lungi dedesubt cu 8 mm (1/4 in) pentru o lățime finală de 2,5 cm (1 in). Prindeți cu ace banda de dublură pe partea interioară a articolului vestimentar, peste liniile marcate ale tecii. Însălați. Lucrați pe față articolul vestimentar pentru a coase de-a lungul liniilor de marcare. Așezați ambele părți pentru șnur împreună pe față și coaseți-le împreună la un capăt. Apăsați rezervele de cusătură pentru a se deschide. Pliți banda-șnur în jumătate pe lungime și apăsați, cu dosul îndreptat către interior. Desfășurați din nou. Întoarceți ambele margini ale șnurului către interior în plii apăsată, una după alta, și apăsați din nou. Îndoți din nou șnurul în jumătate. Coaseți marginile întoarce împreună. Folosiți un ac de siguranță pentru a introduce șnurul în teacă. Faceți noduri la șnur.

6 Dublurile tivului:

Așezați pe față dublurile de la tivul frontal împreună cu dublura tivului din spate și prindeți cu ace cusăturile laterale. Coaseți. Apăsați rezervele de cusătură pentru a se deschide. Apăsați rezerva la marginea superioară a dublurii astfel încât să fie îndreptată spre interior. Prindeți cu ace pe față dublura tivului împreună cu marginea inferioară a articolului vestimentar, potrivit cusăturile laterale. Coaseți dublura de-a lungul marginii frontale și continuați de-a lungul tivului până la capăt. Taiți rezervele, tăiați colturile la unghi și prindeți curbate. Așezați dublura în jos și coaseți la rezervele de cusătură cât mai aproape de cusătură. Întoarceți dublura către interior. Așezați rezervele de la marginea din față către interiorul deasupra dublurii la margini. Prindeți cu ace marginea superioară a dublurii și coaseți aproape de margine, începând și terminând la marginile din față cu 1 cm (3/8 in) înainte de partea din centrul feței.

7 Bandă de fixare:

Pliți banda de fixare pe linia de pliere cu față îndreptată către interior. Coaseți împreună capetele de sus și de jos. Decupați rezervele de cusături la colțuri, în unghi. Întoarceți banda de fixare. Apăsați marginile. Însălați împreună marginile deschise. Tigheleți aproape de marginile acoperite cu banda. Așezați apăsat sub marginea din față a părții frontale drepte, din nou îndreptate către înainte. Prindeți cu ace banda de fixare pe față, împreună cu marginea din față a părții din dreapta a feței, între linia decolteului și marcaj, cu marginile de cusătură întinse împreună. Însălați. Lucrați de pe dosul materialului, pentru a coase de-a lungul liniei de cusătură marcate.

8 Doar pentru mărimile 42 și 44:

Scurtați fermoarul: Pentru a face acest lucru, măsurați și marcați 93 cm (36 3/4 in) de la capătul inferior al fermoarului. Separați fermoarul. Folosiți un clește pentru a deschide și a îndepărta opritorile superioare ale fermoarului de pe ambele jumătăți. Puneți opritorile deoparte. Taiți benzile de fermoar la 2 cm (3/4 in) deasupra marcajului. Îndepărtați dinții fermoarului până la 5 mm (3/16 in) sub marcaj. Reatașați opritorile în partea superioară a fermoarului și apăsați ferm cu un clește pentru a le fixa.

9 Introduceți fermoarul:

Deschideți fermoarul. Așezați jumătățile de fermoar cu față în jos pe rezervele de cusătură de la marginea din față, de la linia marcată a decolteului și cu dinții aflați pe marginea din față. Însălați benzile de fermoar. Folosiți piciorul pentru fermoar al mașinii de cusut și lucrați de pe față articolul vestimentar pentru a coase benzile de fermoar cu lățimea de 1 cm (3/8 in). Continuați țighelele marginile din față sub fermoar până la capăt, la 1 cm (3/8 in) lățime.

10 Asamblați mânecile:

Așezați pe față părțile frontale ale mânecii cu părțile din spate ale mânecii și prindeți cu ace împreună de-a lungul cusăturii din partea de sus a mânecii (cusătura numărul 2). Coaseți. Aranjați rezervele de cusătură împreună și apăsați spre față. Coaseți un țigel aproape de cusăturile din partea de sus a mânecii. Pliți mânecile pe lungime, cu față îndreptată către interior. Prindeți cu ace mânecile împreună de-a lungul cusăturii de dedesubt a mânecii (cusătura numărul 3). Coaseți. Aranjați rezervele de cusătură împreună și apăsați spre spate. Apăsați dublura față în față de la marginile inferioare ale mânecii către interior pe linia de pliere, întoarceți către interior pe o lățime de 3,5 cm (1 1/2 in) și însălați. Coaseți dublura conform marcajelor, lăsând puțină cusătură deschisă pentru a introduce elasticul. Taiți două bucăți de elastic cu o lungime după cum urmează: 20,5 – 21 – 21,5 – 22 – 22,5 cm (8 1/4 – 8 3/8 – 8 1/2 – 8 3/4 – 9 in). Folosiți un ac de siguranță pentru a introduce elasticul în teacă. Suprapuneți capetele elasticului 2 cm (3/4 in) și coaseți împreună manual. Coaseți deschiderile în cusături.

11 Atașați mânecile:

Prindeți cu ace mânecile pe față împreună cu părțile din față și din spate (cusătura numărul 4), potrivit marcajul 5 de pe mâneca din față și de pe partea din față. Potriviteți, de asemenea, cusăturile de pe dedesubt ale mânecii și cusătura laterală. Coaseți mânecile. Aranjați rezervele de cusătură împreună și apăsați spre părțile din față și din spate. Lucrați pe față articolul vestimentar, coșând cu țigel părțile din față și din spate, aproape de cusăturile mânecii.

12 Asamblați gluga:

Coaseți pensele de pe părțile laterale ale glugii. Pentru a face acest lucru, pliți părțile glugii, fiecare de-a lungul mijlocului penselor, cu față materialului orientată spre interior. Prindeți cu ace liniile penselor împreună. Coaseți. Lăsați capetele firelor să atârne în vârful penselor și faceți un nod. Apăsați pensele spre spate. Așezați pe față părțile laterale ale glugii împreună cu partea din centrul glugii și prindeți cu ace cusăturile panoului (cusătura numărul 7). Coaseți. Apăsați rezervele de cusătură pe partea centrală a glugii. Realizați un țigel aproape de cusăturile panoului. Așezați cele două părți ale glugii împreună cu fețele materialului orientate față în față și, prindeți-le împreună cu ace de-a lungul marginii din față a glugii. Coaseți la marginile inferioare ale glugii, chiar la linia de cusătură marcată. Așezați glugile una în cealaltă, cu dosurile materialului dispuse față în față. Apăsați marginea frontală a glugii.

13 Coaseți gluga:

Prindeți cu ace gluga (= gluga exterioară) pe față împreună cu marginea de la decolteu a gecii parka (cusătura numărul 8), potrivit cusăturile penselor cu cusăturile de sus ale mânecii. Coaseți. Taiți rezervele de cusătură la 1 cm (3/8 in) și apăsați-le pe glugă. Pliți rezerva de cusătură a părții interioare a glugii către interior, peste cusătură de îmbinare și însălați. Tigheleți îndeaproape gluga de-a lungul marginii din față și ai cusăturii de îmbinare, prinzând în interior marginea interioară a glugii.

14 Coaseți capsele:

Coaseți ambele jumătăți superioare ale capselor pe întăritura de dedesubt a benzii de fixare, conform marcajelor de pe țipar, fără a străpunge cu acul față gecii parka. Închideți geaca parka, prindeți cu ace banda de fixare din partea stângă a feței și marcați poziția jumătăților inferioare ale capselor. Coaseți jumătățile inferioare ale capselor pe față, în partea stângă.

126 Palton ●●●

la pag. 54

Mărimi Burda 36, 38, 40, 42, 44

Lungimea spatelui aproximativ 100 cm (39 1/2 in)



Material și accesorii

Material recomandat: Materiale ușoare pentru paltoane, cu ceva volum.

Material original: Gabardina. Căptușeală.

Material necesar

Mărime	36	38	40	42	44
Lățimea materialului	Material necesar (metri/yarzi)				
Material	150 59	2,35 2%	2,40 2%	2,45 2%	2,45 2%
Căptușeală	140 55	1,85 2	1,90 2		

Accesorii: Vlene/Pellon G 785. 2 nasturi. 1 pereche de pernețe de umăr.

Decuparea bucăților de material

Părțile țiparului pe coală

Trasați părțile țiparului de pe foaia de țipar. Trasați dublura din partea 21 ca o parte de țipar separată. Taiți benzile din părțile 21, 22 și 30 de-a lungul liniei de cusătură.

Pentru a tăia căptușeala, lipiți din nou benzile tăiate la părțile 21 și 22. Prindeți cu ace părțile țiparului pe material, după cum se indică în dispunerea țiparului.

Rezerve pentru cusătură și tiv

Adăugați 1,5 cm (5/8 in) pentru cusături și margini, 7 mm (1/4 in) la cusăturile de îmbinare pentru benzile de la găurile pentru mânecă și pentru benzile de la buzunare, 4 cm (1 5/8 in) pentru tiv și tivurile mânecilor. Taiți bucățile de căptușeală cu rezerve de cusătură și tiv de 1,5 cm (5/8 in).

Decuparea

Material

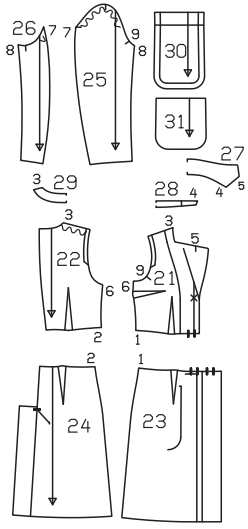
- 21 față sus 2x
- bandă la subraț, față 2x
- dublură față 2x
- 22 spate sus 2x
- bandă la subraț, spate 2x
- 23 față jos 2x
- 24 spate jos 2x
- 25 mânecă superioară 2x
- 26 întăritură mânecă 2x
- 27 guler pe un pliu 2x
- 28 bandă guler pe un pliu 2x
- 29 dublură spate pe un pliu 1x
- 30 buzunar 2x
- bandă pentru buzunar 2x
- Căptușeală 2x
- 31 căptușeală buzunar 2x
- 21 și 23 minus lățimea dublurii, partea 22 minus dublura decolteului și a centrul spatelui cu un pluseu lejer de aproximativ 2 cm (3/4 in) lățime, precum și părțile 24, 25 și 26.
- Interfațarea Călcați cu fierul de călcat părțile 21, 27, 28, 29, 30 (de asemenea, fiecare bandă și dublură) (dosul materialului). De asemenea, întăriți cu interfață dublura față în față a părții 23, precum și dublura față în față pentru șliț de pe partea 24. Călcați cu fierul de călcat benzi de interfață de 3 cm (1 1/4 in) lățime pe partea 22, la marginile decolteului și la găurile pentru mânecă.

Prezentarea generală a țiparului

Linia albastră a țiparului, foaia B

Părțile de țipar de la 21 până la 31

- Mărimea 36
- Mărimea 38
- Mărimea 40
- Mărimea 42
- Mărimea 44



Asamblare

Pornire rapidă pentru profesioniști

- 1 Pense/cusătură în centrul spatelui
- 2 Benzile de la subraț
- 3 Cusături laterale și la umeri/dublură
- 4 Guler crestat
- 5 Partea de jos din spate/șliț
- 6 Cusătura de pe panoul transversal
- 7 Asamblați mânecile
- 8 Mâneci cusute
- 9 Buzunare
- 10 Asamblați căptușeala
- 11 Coaseți căptușeala
- 12 Butoniere/nasturi

1 Pense/cusătură în centrul spatelui:

Coaseți pensele. Apăsați pensele de la bust în sus, apăsați pensele pe lungime spre centru. Realizați cusătura centrală din partea superioară a spatelui. Apăsați rezervele de cusătură pentru a se deschide.

2 Benzile de la subraț:

Coaseți benzile din față ale găurii pentru mânecă la părțile de sus din față. Coaseți banda din spate a găurii pentru mânecă la partea de sus din spate. Prindeți cu cleme rezervele de cusătură la colturile fiecăreia. Apăsați rezervele de cusătură pe părțile din față și din spate.

3 Cusături laterale și la umeri/dublură:

Realizați cusăturile laterale și de la umăr din partea superioară a articolului vestimentar. Realizați cusăturile de la umăr ale dublurii. Apăsați rezervele de cusătură pentru a se deschide.

4 Guler crestat:

Prindeți cu ace fețele dublurii palton. Prindeți cu ace liniile de pliere a reverului împreună. Creați un plus de volum în colțurile reverelor. Coaseți du-

blura de-a lungul marginilor reverelor de la marcaj și coaseți marginile din față. Pentru moment lăsați dublura întinsă pe față împreună cu paltonul. Coaseți părțile benzii de guler la părțile de guler. Taiți rezervele de cusătură și apăsați pentru a fi deschise. Coaseți cu țighele aproape de fiecare parte a cusăturilor. Coaseți împreună părțile gulerului de-a lungul marginilor exterioare, creând un pic de volum în partea superioară a gulerului. Începeți și terminați cusătura la marginile înguste exact pe linia de cusătură a marginii de îmbinare. Întoarceți gulerul. Așezați gulerul între haină și dublură. Coaseți întărirea de pe dedesubtul gulerului la marginea decolteului, de la fiecare marcaj până la colț. Prindeți rezerva de cusătură cu cleme în față, în colțuri. Coaseți marginea longitudinală a întăriturii de pe dedesubtul gulerului la marginea decolteului paltonului. Coaseți gulerul de sus la dublură, prindeți cu cleme la rezervele de cusătură ale dublurii în colțuri. Apăsați rezervele cusăturilor de îmbinare a gulerului pentru a rămâne deschise. Întoarceți dublura către interior. Prindeți cu ace împreună exact cusăturile de îmbinare a gulerului. Așezați dublura din spate în sus și coaseți rezervele de cusătură împreună, aproape de cusătura de îmbinare a gulerului. Așezați din nou dublura în jos.

5 Partea de jos din spate/șlit:

Realizați cusătura centrală pe partea de jos din spate a articolului vestimentar, lăsând șlitul deschis. Apăsați rezervele de cusătură și rezervele de la șlit pe partea stângă din spate. Apăsați rezerva de la marginea longitudinală a întăriturii de dedesubt din dreapta astfel încât să fie îndreptată spre interior. Coaseți cu țighele partea din stânga spate într-un unghi, așa cum este marcat, prinzând întărirea. Realizați cusăturile laterale din partea inferioară a articolului vestimentar.

6 Cusătura de pe panoul transversal:

Așezați dublurile pe părțile frontale superioare din nou îndreptate înaintea, în partea de jos. Realizați cusăturile panoului transversal, lăsând deschideri în cusătură între marcajul șlitului pentru butoniere. Apăsați rezervele de cusătură pentru a se deschide. Apăsați rezerva pentru tiv către interior, dar nu coaseți încă. Pliati dublurile față în față către interior și apăsați marginile din față.

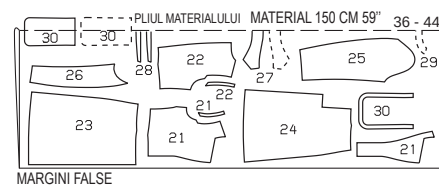
7 Asamblaj mănecile:

Realizați cusăturile mănecii. Apăsați rezervele pentru tivul mănecii către interior și coaseți lejjer manual.

8 Atasati mănecile:

Atașați mănecile, slăbite. Coaseți pernețele de umăr.

Disponerile tiparului



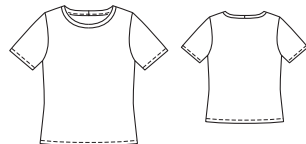
Tăiați dintr-un strat dublu de material, cu față îndreptată către interior. Părțile prezentate cu un contur întrerupt trebuie așezate pe material cu partea imprimată în jos. Taiți partea 30 ultima dintr-un singur strat de material rămas. Decupați părțile de căptușeală cât mai economic posibil.

127 Bluză cu mânecă scurtă • • • •

la pag. 62

Mărimi Burda 34, 36, 38, 40, 42, 44

Lungimea spatelui aproximativ 59 cm (23 in)



9 Buzunare:

Coaseți benzile la părțile pentru buzunar. Apăsați rezervele de cusătură pe părțile pentru buzunar. Coaseți părțile de căptușeală ale buzunarelor de dublurile față în față ale buzunarelor, lăsând o deschidere de aproximativ 5 cm (2 in) în mijloc pentru întoarcere. Așezați dublurile și căptușeala la exterior și coaseți-le la marginile laterale și inferioare ale buzunarelor. Întoarceți buzunarele și apăsați. Coaseți deschiderile. Prindeți cu ace buzunarele pe față la liniile de alipire. Coaseți manual marginile laterale și inferioare ale buzunarelor cu cusături invizibile.

10 Asamblaj căptușeala:

Coaseți împreună rezervele cusăturii centrale pe căptușeala din partea de sus a spatelui la 1 cm (3/8 in) lățime. Pentru un plu lejjer, coaseți de-a lungul centrului spatelui în partea de sus și de jos, pe aproximativ 5 cm (2 in) lungime și însăilați între ele. Apăsați pliseul într-o parte. Coaseți pensele și cusăturile căptușelii. Atașați căptușelile mănecilor.

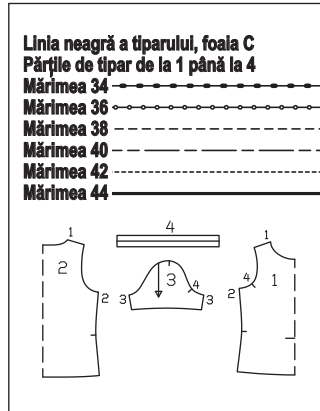
11 Coaseți căptușeala:

Coaseți căptușeala de marginile dublurii inferioare, așezând rezerva de tiv în jos. Așezați căptușeala în interiorul paltonului, cu dosurile materialului dispuse față în față și așezați mănecile una în cealaltă. Așezați rezerva pentru tiv către interior și coaseți manual. La șlitul din spate, întoarceți căptușeala și prindeți cu ace la marginea de întărire de pe dedesubt în partea dreaptă a spatelui. Taiți cealaltă margine a căptușelii la 1 cm (3/8 in) înaintea de marginea tivită a căptușelii. Prindeți cu clemă 1 cm (3/8 in) la un unghi în colțul superior. Întoarceți marginea căptușelii către interior și prindeți cu ace la dublura șlitului de pe partea stângă din spate. Întoarceți către interior marginea căptușelii din partea superioară a șlitului și prindeți cu ace de întărire de pe dedesubt. Întoarceți marginea căptușelii de-a lungul marginii inferioare a paltonului către interior, apăsați ușor marginea de pliere și împingeți în sus de-a lungul unei curbe superficiale. Prindeți cu ace la rezerva pentru tiv. Coaseți dublurile și căptușeala. Așezați o lungime suplimentară de căptușeală, apăsați ușor. Coaseți căptușeala la șlitul din spate. Întoarceți căptușeala mănecii către interior și coaseți la rezerva pentru tiv, întindeți lungimea suplimentară în jos și apăsați.

12 Butoniere/nasturi:

Coaseți manual marginile butonierelor de pe față și de pe dublură împreună pe paltonul finisat. Realizați butoniera de sus în partea dreaptă a feței. Coaseți nasturii pentru se potrive.

Prezentarea generală a tiparului



Material și accesorii

Material recomandat: Materiale din jersu cu elastan; folosiți numai jerseuri cu întindere în două direcții.

Material original: Jersu din bambac cu elastan.

Accesorii: Un ac dublu pentru mașina de cusut.

Material necesar

Mărime	34	36	38	40	42	44
Lățimea materialului	Material necesar (metri/yarzi)					
Material 140	1,45		1,50			
55	1 1/2		1 3/4			

Decuparea bucăților de material

Părțile tiparului pe coală

Trasați părțile tiparului de pe foaia de tipar. Prindeți cu ace părțile tiparului pe material, după cum se indică în dispunerea tiparului.

Rezerve pentru cusătură și tiv

Cusături și margini 1,5 cm (5/8 in), tiv și tiv măneci 3 cm (1 1/4 in).

Decuparea

- 1 față pe un plu 1x
- 2 spate pe un plu 1x
- 3 mănecă 2x
- 4 bandă decolteu 1x

Asamblare

Notă: Pentru a păstra elasticitatea materialului,

Pornire rapidă pentru profesioniști

- 1 Cusăturile de la umăr
- 2 Asamblaj banda decolteului
- 3 Coaseți banda decolteului
- 4 Cusăturile de pe lateral
- 5 Cusăturile de la mănecă
- 6 Atasati mănecile
- 7 Tiv/tiv măneci

realizați cusăturile folosind o setare în zigzag de adâncime redusă sau o cusătură specială pentru materiale elastice. Folosiți un ac pentru jersu pentru a coase un material elastic. Vârful special cu bilă nu va deteriora cusăturile materialului. Coaseți tivurile cu un ac dublu pentru mașina de cusut, pentru a le menține elastice.

1 Cusăturile de la umăr:

Așezați părțile frontale pe față împreună cu spatelul. Prindeți cu ace marginile de la umăr împreună și coaseți (cusătura numărul 1). Taiți rezervele, aranjați-le împreună și apăsați spre spate.

2 Asamblaj banda decolteului:

Coaseți împreună capetele înguste ale benzii de la decolteu cu fețele materialului orientate față în față. Apăsați rezervele pentru a se deschide. Pliati banda decolteului în jumătate, cu dosul orientat spre interior. Prindeți cu ace mar-

ginile împreună și marcați mijlocul opus cusăturii. Marcați, de asemenea, centrul din față și din spate al decolteului.

3 Coaseți banda decolteului:

Prindeți banda decolteului de marginea decolteului, ușor întinsă pentru a se potrive și potriveți centrele (potriveți cusătura cu centrul spatelui). Coaseți banda decolteului la setarea în zig-zag, la o adâncime redusă. Taiți rezervele și aranjați-le împreună. Așezați banda decolteului în sus și apăsați rezervele îndreptate în jos. Tigheliți decolteul aproape de marginea de îmbinare a benzii decolteului cu acul dublu al mașinii.

4 Cusăturile de pe lateral:

Așezați părțile frontale pe față împreună cu spatelul. Prindeți cu ace și realizați cusăturile laterale (cusătura numărul 2). Taiți rezervele la 7 mm (1/4 in), aranjați-le împreună și apăsați-le spre o parte.

5 Cusăturile mănecii:

Pliati mănecile în jumătate pe lungime, prindeți cu ace și realizați cusăturile mănecilor (cusătura numărul 3). Taiți rezervele de cusătură la 7 mm (1/4 in), aranjați-le împreună și apăsați-le spre o parte.

6 Atasati mănecile:

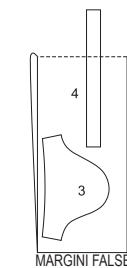
Prindeți cu ace mănecile în găurile pentru mănecă, cu fețele materialului dispuse față în față. La atașarea mănecilor, următoarele aspecte sunt importante pentru o potrivire adecvată: Potriveți marcajele 4 pe față și pe mănecă. Potriveți cusăturile mănecii și cusăturile laterale. Potriveți marcajul de la capul mănecii cu cusătura de la umăr. Coaseți mănecă din partea mănecii. Taiți rezervele și aranjați-le împreună.

7 Tiv/tivul mănecii:

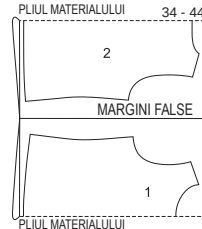
Aranjați rezervele pentru tiv și tivul mănecii, apăsați către interior și prindeți cu ace. Lucrați din exteriorul articolului vestimentar pentru a coase marginile cu acul dublu al mașinii, la 2,5 cm (1 in) lățime. Folosiți două bobine de fir superior. Coaseți la o setare de cusătură dreaptă. Firul bobinei va forma cusături în zigzag pe partea inferioară a materialului. Acest lucru va menține marginea elastică.

Disponerile tiparului

34 - 44
MATERIAL 140 CM 55"
PLIUL MATERIALULUI



MATERIAL 140 CM 55"
PLIUL MATERIALULUI



Pliati materialul așa cum se arată în dispunerea tiparului, cu față îndreptată către interior. Decupați la sfârșit partea 4 dintr-un singur strat de material rămas.

128 Top ••••

la pag. 63
Mărimi Burda 34, 36, 38, 40, 42, 44
Lungimea spatelui aproximativ 68 cm (27 in)



Material și accesorii

Material recomandat: Utilizați numai materiale din jersey elastice cu elasthan.

Material original: Jersey din bumbac cu elasthan.

Material necesar

Mărime	34	36	38	40	42	44
Lățimea materialului	cm	Material necesar (metri/yarzi)				
Material	140	1,45		1,50		
	55	1 ½		1 ¾		

Accesorii: Un ac dublu pentru mașina de cusut.

Decuparea bucăților de material

Părțile tiparului pe coală

Trasați părțile tiparului de pe foaia de tipar. Prindeți cu ace părțile tiparului pe material, după cum se indică în dispunerea tiparului. Marcați partea a direct pe material.

Rezerve pentru cusătură și tiv

Adăugați 1,5 cm (5/8 in) pentru cusături și margini și 3 cm (1 1/4 in) pentru tiv și tivul mânecii. Măsurătorile pentru partea a includ rezerve.

Măsurători pentru a

Mărime	34	36	38	40	42	44	Lățime pentru toate mărimile (cm/in)
	Lungime (cm/in)						
a	49	50	51	52	53	54	19
	19 ½	19 ¾	20	20 ½	20 ¾	21 ¼	7 ½

Decuparea

21 față pe un pliu 1x
22 spate pe un pliu 1x
23 mâneci 2x
a guler rulat 1x

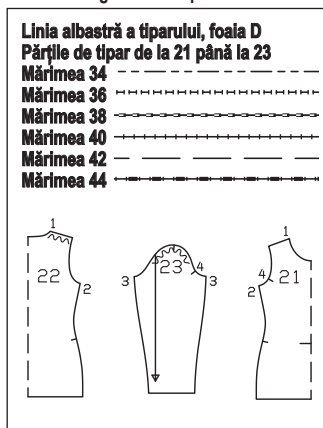
Pornire rapidă pentru profesioniști

- Cusăturile de la umăr
- Asamblajul gulerului
- Guler cusut
- Cusăturile de pe lateral
- Cusăturile de la mânecă
- Atașați mânecile
- Tiv/tiv mâneci

Asamblare

Notă: Pentru a păstra elasticitatea materialului, realizați cusăturile folosind o setare în zigzag de adâncime redusă sau o cusătură specială pentru materiale elastice. Folosiți un ac pentru jersey pentru a coase un material elastic. Vârful special cu bilă nu va deteriora cusăturile materialului. Coaseți tivurile cu un ac dublu pentru mașina de cusut, pentru a le menține elastice.

Prezentarea generală a tiparului



1 Cusăturile de la umăr:

Așezați părțile frontale pe față împreună cu spatetele. Prindeți cu ace cusăturile de la umăr și coaseți (cusătura numărul 1), slăbind marginile umerilor în partea din spate. Taiati rezervele la 7 mm (1/4 in), aranjați-le împreună și apăsați-le spre o parte.

2 Asamblajul gulerului:

Pliati gulerul în jumătate pe lungime, cu față către interior. Prindeți cu ace și realizați cusătura din centrul spatelui. Apăsați rezervele de cusătură pentru a se deschide. Pliati gulerul în jumătate pe lățime, cu dosul îndreptat spre interior. Prindeți cu ace marginile deschise împreună. Marcați centrul de pe guler opus cusăturii și marcați centrul din față și din spate pe marginea decolteului.

3 Coaseți gulerul:

Prindeți cu ace pe față marginile gulerului pentru a rămâne deschise, împreună cu marginea decolteului, potrivit cusătura din centrul spatelui și potrivit marcajele din centrul feței. Coaseți gulerul la setarea în zigzag de adâncime redusă, ușor întins pentru a se potrivi. Taiati rezervele înapoi la 7 mm (1/4 in), aranjați-le împreună și apăsați-le pe față și pe spate.

4 Cusăturile de pe lateral:

Așezați părțile frontale pe față împreună cu spatetele. Prindeți cu ace cusăturile laterale împreună (cusătura numărul 2). Realizați cusăturile laterale. Taiati rezervele de cusătură la 7 mm (1/4 in), aranjați-le împreună și apăsați-le spre o parte.

5 Cusăturile mânecii:

Pliati mânecile în jumătate pe lungime, prindeți cu ace și realizați cusăturile mânecilor (cusătura numărul 3). Taiati rezervele la 7 mm (1/4 in), aranjați-le împreună și apăsați-le spre o parte.

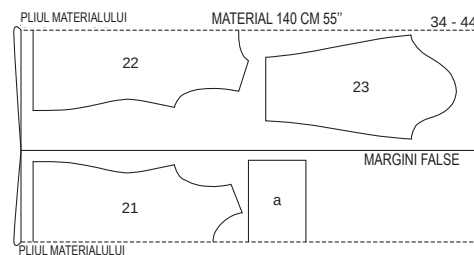
6 Atașați mânecile, slăbite:

Prindeți cu ace mânecile în găurile pentru mânecă, cu fețele materialului dispuse față în față. Vă rugăm să rețineți următoarele: Potrivii cusăturile mânecii și cusăturile laterale. Potrivii marcajele 4 pe față și pe mânecă. Potrivii marcajul de la capul mânecii cu cusătura de la umăr. Coaseți mânecile, slăbind ușor capul mânecii între *. Taiati rezervele și apoi aranjați-le împreună.

7 Tiv/tivul mânecii:

Aranjați rezerva pentru tiv și rezervele pentru tivul mânecii, apăsați către interior 3 cm (1 1/4 in) și prindeți cu ace. Lucrați din exteriorul articolului vestimentar pentru a coase marginile cu acul dublu al mașinii, la 2,5 cm (1 in) lățime. Folosiți două bobine de fir superior și acul dublu al mașinii de cusut. Coaseți la o setare de cusătură dreaptă. Firul bobinei va forma cusături în zigzag pe partea inferioară a materialului. Acest lucru va menține marginea elastică.

Dispunerea tiparului



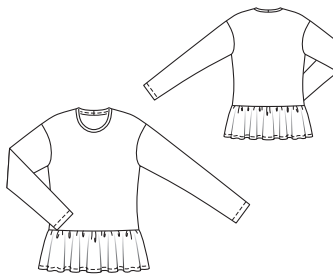
Pliati materialul după cum se indică în dispunerea tiparului, cu fața materialului îndreptată spre interior.

129 Top ••••

de la pagina 64

Mărimi Burda 34, 36, 38, 40, 42, 44

Lungimea spatelui aproximativ 71 cm (28 in)



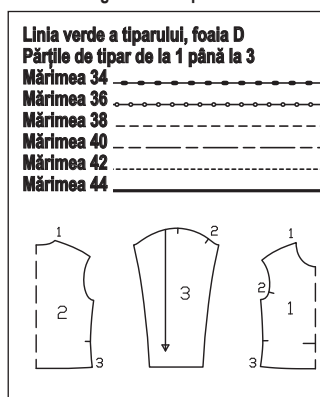
Rezerve pentru cusătură și tiv

Cusături, margini și tivuri mâneci 1,5 cm (5/8 in). Măsurătorile pentru părțile a și b includ rezerve. Vă rugăm să rețineți atunci când tăiați partea b: Cifrele indicate în grafic se referă la măsurile totale. Dacă trasați părțile de la piul materialului, acestea ar trebui să fie la jumătate din lungimea specificată!

Măsurători pentru a, b

Mărime	34	36	38	40	42	44	Lățime pentru toate mărimile (cm/in)
	Lungime (cm/in)						
a	41,5	42,5	43,5	44,5	45,5	46,5	5
	16%	16%	17%	17%	17%	18%	2
b	71	73	75	77	79	81	21
	28	28 ½	29 ½	30 ½	31 ½	31 ¾	8 ¼

Prezentarea generală a tiparului



Material și accesorii

Material recomandat: Folosiți numai jersey elastic cu întindere în două direcții.

Material original: Jersey luresc.

Material necesar

Mărime	34	36	38	40	42	44
Lățimea materialului	cm	Material necesar (metri/yarzi)				
Material	140	1,75	1,80	1,85		
	55	1 ¾	2	2		

Accesorii: Un ac dublu pentru mașina de cusut.

Decuparea bucăților de material

Părțile tiparului pe coală

Trasați părțile tiparului de pe foaia de tipar. Prindeți cu ace părțile tiparului pe material, după cum se indică în dispunerea tiparului. Marcați părțile a și b direct pe material.

Decuparea

1 față pe un pliu 1 x
2 spate pe un pliu 1 x
3 mânecă 2 x
a bandă decolteu 1 x
b volanș 2 x

Pornire rapidă pentru profesioniști

- Cusăturile de la umăr
- Bandă decolteu
- Coaseți banda decolteului
- Coaseți mânecile
- Realizați cusăturile mânecii și de pe lateral
- Tivul mânecii
- Volanș/cusături laterale
- Încreții volanșul
- Coaseți volanșul

Asamblare

Notă: Pentru a păstra elasticitatea materialului, realizați cusăturile folosind o setare în zigzag de adâncime redusă sau o cusătură specială pentru materiale elastice. Folosiți un ac pentru jersey pentru a coase un material elastic. Vârful special cu bilă nu va deteriora cusăturile materialului. Coaseți tivurile cu un ac dublu pentru mașina de cusut, pentru a le menține elastice.

1 Cusăturile de la umăr:

Așezați părțile frontale pe față împreună cu părțile din spate și prindeți cu ace marginile de la umăr împreună. Realizați cusăturile umărului (cusătura numărul 1). Taiati rezervele de cusătură la 7 mm (1/4 in). Aranjați rezervele împreună și apăsați spre spate.

2 Bandă pentru decolteu:

Prindeți capetele înguste ale benzii decolteului (a) împreună, cu fețele materialului orientate față în față și coaseți marginile împreună. Apăsați rezervele de cusătură pentru a se deschide. Pliati banda decolteului în jumătate și

apăsați marginea de pliere (nu întindeți banda decolteului). Prindeți cu ace marginile deschise împreună. Marcați mijlocul benzii decolteului în partea opusă cusăturii. De asemenea, marcați centrul din față și din spate al decolteului cu câte un singur ac drept.

3 Coaseți banda pentru decolteu:

Prindeți cu ace banda pentru decolteu, pe față, împreună cu marginea decolteului, potrivit cusătura cu centrul spatelui și potrivit decolteului la setarea în zig-zag, la o adâncime redusă. Taiți rezervele la 7 mm (1/4 in) lățime și aranjați-le împreună. Așezați banda decolteului spre decolteu și așezați rezervele spre față și spate.

4 Coaseți mânecile:

Prindeți cu ace mânecile în găurile pentru mânecă, cu fețele materialului dispuse față în față. Vă rugăm să rețineți următoarele două aspecte: Potrivii marcajul de la capul mânecii cu cusătura de la umăr. Potrivii marcajul 2 pe față și pe mânecă. Coaseți mânecile. Taiți rezervele și aranjați împreună.

5 Realizați cusăturile mânecii și cusăturile laterale:

Așezați părțile frontale, pe față, împreună cu spatele și pliați mânecile pe lungime. Acum, mai întâi prindeți cu ace capetele cusăturilor de inserție a mânecii împreună. Apoi prindeți cu ace cusăturile mânecii și cusăturile laterale (cusătura numărul 3). Realizați cusăturile. Taiți rezervele la 7 mm (1/4 in), aranjați-le împreună și apăsați-le spre o parte.

6 Tivul mânecii:

Aranjați rezerva pentru tivul mânecii, apăsați către interior și prindeți cu ace. Coaseți cu tighel marginea la 1,2 cm (1/2 in) lățime. Folosiți acul dublu al mașinii de cusut și două bobine de fir superior. Coaseți la o setare de cusătură dreaptă de pe față materialului. Cele două fire superioare vor forma linii paralele de cusătură. Firul bobinei va forma cusături în zigzag pe partea inferioară a materialului. Acest lucru va menține marginea elastică.

7 Volănaș/cusăturile de pe lateral:

Așezați părțile volănașului cu fețele materialului dispuse față în față și prindeți cu ace marginile înguste împreună. Coaseți (= cusăturile laterale). Aranjați rezervele și apăsați pentru a fi deschise. Aranjați rezerva la marginea inferioară a volănașului, apăsați către interior 1,5 cm (5/8 in) și coaseți cu acul dublu al mașinii.

8 Încrețiți volănașul:

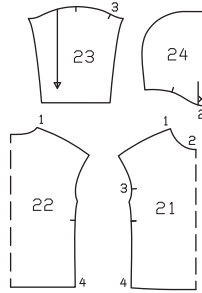
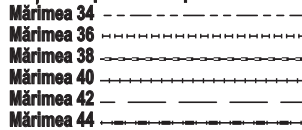
Pentru a încreți marginea superioară a volănașului, coaseți două linii de cusături lungi (aproximativ 4 mm/1/8 in), la distanțe de 7 mm (1/4 in). Întrepuți coaserea la cusăturile de pe lateral și lăsați capetele firului mai lungi, să atârne. Țineți firele de bobină și împingeți materialul împreună de-a lungul firelor pentru a se potrivi cu lățimea părții din față și din spate a articolului vestimentar. Înnodați firele.

9 Coaseți volănașul:

Prindeți cu ace pe față volănașul împreună cu marginea inferioară a articolului vestimentar, potrivit cusăturile laterale. Distribuți în mod egal încrêțiturile volănașelor. Coaseți volănașul între liniile de încrêțire. Scoateți firele de încrêțire. Taiți rezervele de cusătură la 1 cm (3/8 in) și aranjați împreună. Așezați volănașul în jos și apăsați cu grijă rezervele în sus. Nu apăsați încrêțiturile pentru a fi plate.

Prezentarea generală a tiparului

Linia roșie a tiparului, foala D Părțile de tipar de la 21 până la 24



Material necesar

Mărime	34	36	38	40	42	44
Lățimea materialului	Material necesar (metri/yarzi)					
Material	140 55	1,95 2%	2,00 2%	2,05 2%		

Accesorii: Bandă din tricot cu nervuri achiziționată, 7 cm (3 in) lățime: mărimile 34, 36: 1,55 m (1 3/4 yarzi); mărimile 38, 40: 1,65 m (1 7/8 yarzi); mărimile 42, 44: 1,75 m (2 yarzi). 2 găici aplicate prin ciocănire 1,20 m (1 3/8 yarzi) de cordon. Un ac dublu pentru mașina de cusut.

Decuparea bucăților de material

Părțile tiparului pe coală

Trasați părțile tiparului de pe foaia de tipar. Prindeți cu ace părțile tiparului pe material, după cum se indică în disponerea tiparului.

Rezerve pentru cusătură și tiv

Cusături și margini
1,5 cm (5/8 in).

Decuparea

21 față pe un pliu 1 x
22 spate pe un pliu 1 x
23 mânecă 2 x
24 glugă 4 x

Pornire rapidă pentru profesioniști

- Cusăturile de la umăr
- Coaseți mânecile
- Realizați cusăturile mânecii și de pe lateral
- Banda tivului
- Benzile de la mânecă
- Asamblați gluga
- Dublați gluga
- Coaseți gluga
- Tigheliți cusătura de îmbinare a glugii/cordon

Asamblare

Notă: Pentru a păstra elasticitatea materialului, realizați cusăturile folosind o setare în zigzag de adâncime redusă sau o cusătură specială pentru materiale elastice. Folosiți un ac pentru jersu pentru a coase un material elastic. Vârful special cu bilă nu va deteriora cusăturile materialului. Coaseți tivurile cu un ac dublu pentru mașina de cusut, pentru a le menține elastice.

1 Cusăturile de la umăr:

Așezați părțile frontale pe față împreună cu spatele. Prindeți cu ace cusăturile de la umăr și coaseți (cusătura numărul 1). Fixați capetele cusăturilor cu cusături de întărire. Aranjați rezervele și apăsați pentru a fi deschise.

2 Coaseți mânecile:

Prindeți cu ace mânecile în găurile pentru mânecă, cu fețele materialului dispuse față în față. Vă rugăm să rețineți următoarele două aspecte: Potrivii marcajul de la capul mânecii cu cusătura de la umăr. Potrivii marcajul 3 pe față și pe mânecă. Coaseți mânecile. Taiți rezervele, aranjați împreună și apăsați spre articolul vestimentar.

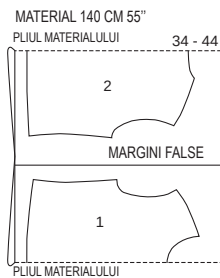
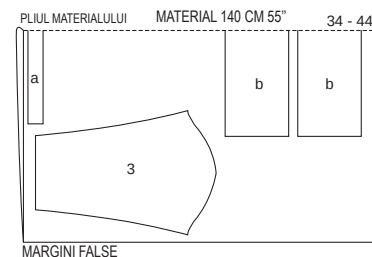
3 Realizați cusăturile mânecii și de pe lateral:

Așezați părțile frontale, pe față, împreună cu spatele și pliați mânecile pe lungime. Acum, mai întâi prindeți cu ace capetele cusăturilor de inserție a mânecii împreună. Apoi prindeți cu ace cusăturile mânecii și cusăturile laterale (cusătura numărul 4). Realizați cusăturile. Aranjați rezervele și apăsați pentru a fi deschise. Aranjați marginea inferioară a articolului vestimentar cu cusături în zigzag sau overlock.

4 Bandă pentru tiv:

Taiți o lungime de bandă tricotată cu nervuri cumpărată, pentru banda tivului, după cum urmează pentru mărimea 34: 102 cm (40 in), mărimea 36: 106 cm (42 in), mărimea 38: 110 cm (43 1/2 in), mărimea 40: 114 cm (45 in), mărimea 42: 118 cm (46 1/2 in), mărimea 44: 122 cm (48 in). Coaseți capetele împreună la 1 cm (3/8 in) lățime, cu fețele materialului orientate față în față. Aranjați rezervele și apăsați pentru a fi deschise. Prindeți cu ace banda de tiv la articolul vestimentar, cu fețele materialului orientate față în față și potrivit cusătura cu o cusătură laterală. Întindeți banda de tiv la lățimea

Disponerea tiparului



Pliați materialul după cum se indică în disponerea tiparului, cu fața materialului îndreptată spre interior.

130 Top

la pag. 63

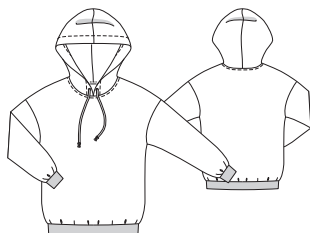
Mărimi Burda 34, 36, 38, 40, 42, 44

Lungimea spatelui aproximativ 66 cm (26 in)

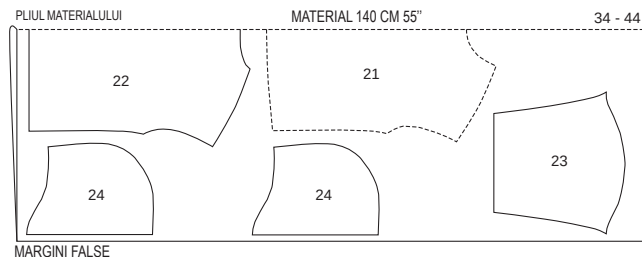
Material și accesorii

Material recomandat: Material pentru hanorace, tricotațe ușoare.

Material original: Material pentru hanorace.



Disponerea tiparului



Taiți dintr-un strat dublu de material, cu fața orientată către interior.

marginii inferioare a articolului vestimentar și coaseți la o setare în zigzag de adâncime redusă.

5 Benzile mânecii:

Tăiați două lungimi de bandă tricotată cu nervuri cumpărată, după cum urmează pentru mărimea 34: 21,5 cm (8 1/2 in), mărimea 36: 22 cm (8 3/4 in), mărimea 38: 22,5 cm (9 in), mărimea 40: 23 cm (9 1/8 in), mărimea 42: 23,5 cm (9 1/4 in), mărimea 44: 24 cm (9 1/2 in). Alăturați fiecare bandă a mânecilor formând câte un cerc, ca pentru banda de tiv. Aranjați rezervele și apăsați pentru a fi deschise. Aranjați marginile inferioare ale mânecilor cu cusături în zigzag sau overlock. Prindeți cu ace benzile de mânecă la marginile inferioare ale mânecilor, privind cusăturile. Întindeți fiecare manșetă la lățimea mânecii și coaseți împreună la o setare în zigzag de adâncime redusă.

6 Asamblați gluga:

Așezați cele două părți pentru glugă, fiecare pe față, împreună, prindeți cu ace cusătura centrală și coaseți. Apăsați rezervele pentru a se deschide. Perforați găici după cum este marcat pe o parte a glugii (= gluga exterioră), prinzând un pic de material pe dos pentru întă-

rire. Apoi, tăiați materialul aproape de găici.

7 Dublați gluga:

Prindeți cu ace fețele glugii împreună. Coaseți marginile frontale împreună. Tăiați rezervele. Întoarceți gluga, cu fața materialului îndreptată spre exterior. Însălați marginea, apăsați și tigheliți conform marcajelor pentru teaca șnurului. Însălați împreună marginile deschise ale glugii.

8 Coaseți gluga:

Marcați centrul din față și din spate al decolteului cu câte un singur ac drept. Prindeți fețele glugii împreună cu decolteul, astfel încât gluga exterioră să găici să se afle dedesubt. Potrivii cusătura din centru cu centrul spatelui. Marginile din față ale glugii se întâlnesc în centrul feței. Coaseți gluga. Aranjați rezervele împreună.

9 Tigheliți cusătura de îmbinare a glugii/cordon:

Așezați gluga în sus și apăsați rezervele către față și spate. Prindeți rezervele cu ace. Atașați acul dublu la mașina de cusut. Tigheliți aproape de cusătura de îmbinare a glugii de pe fața materialului. Înfășurați un capăt al cordonului cu bandă adezivă și introduceți-l în glugă prin găici. În cele din urmă, tăiați banda și înodați capetele cordonului.

SFAT UTIL

Catifea

Există diferite tipuri de materiale din catifea, precum catifea de mătase, catifea de bumbac, catifea corduroy, catifea panne sau catifea elastică cu elastan, care sunt foarte diferite în ceea ce privește îngrijirea și procesarea. Cel mai bine este să întrebați despre compoziția materialului și proprietățile de îngrijire atunci când cumpărați materialul.

lata cele mai importante informații despre catifea:

- Nu depozitați niciodată catifeaua întinsă, ci agățați-o. Pentru a face acest lucru, atașați marginile false ale catifelei de un umerăș.

- La tipurile delicate de catifea nu trebuie să desfaceți cusăturile finisate, deoarece găurile lăstate de ac vor rămâne vizibile. Vă recomandăm să coaseți mai întâi un model de încercare pentru articolul vestimentar din muselină sau alt material ieftin. Încercați articolul vestimentar și apoi transferați orice modificări necesare tiparului pe catifea. Doar apoi trebuie să tăiați bucățile de material.

- Culoarea catifelei va fi mai profundă și mai luminoasă atunci când materialul este tăiat în direcție opusă pufului. Puteți determina direcția pufului trecând ușor mâna pe suprafața materialului. Firele materialului se vor așeza plat în direcția pufului. Se vor ridica în direcția opusă pufului. Direcția pufului este indicată pe dispunerea tiparului. Așezați toate părțile de tipar ale unui model în aceeași direcție pe material.

- În cazul în care puful se desprinde de la marginile tăiate, aranjați marginile materialului imediat după tăiere.

- Testați mai întâi trasarea folosind roata de trasare și hârtia de copiere pe un rest de material. Dacă liniile sunt vizibile pe fața materialului, ar trebui să vă abțineți de la copiere și să folosiți în schimb ață de cusut și un ac fin pentru puncte de prindere.

- Folosiți ață de cusut și ace fine pentru însăilare. Utilizați un ac fin de mașină cu un vârf ascuțit.

- Pentru a evita alunecarea catifelei din poziție în timpul cusutului, introduceți ace transversal față de linia de cusătură și coaseți ușor peste ele. Pentru catifea groasă, însălați și pe ambele părți ale liniei de cusătură. Este important să realizați toate cusăturile în aceeași direcție.

- Temperatura de călcare depinde de compoziția materialului. Ca regulă generală, catifeaua trebuie călcată pe dos și trebuie întotdeauna să testați mai întâi pe un rest de material! Catifeaua de bumbac poate fi călcată cu fierul de călcat setat pe lână și cu abur. Pe de altă parte, mătasea, viscoza sau materialele sintetice trebuie călcate cu căldură redusă (setare pentru mătase chimică/mătase) și fără abur. Treceți fierul de călcat peste material fără a apăsa pentru a preveni aplatizarea pufului. Este foarte important să călcați pe o suprafață de călcat moale, de preferință o bucată de catifea (cu puful în sus) sau un prosop moale. De asemenea, în magazinele de cusut sunt disponibile plăci speciale de călcat pentru catifea.

- Utilizați numai interfețele care se pot călca folosind o apăsare minimă, de exemplu G 785 sau H 180 neșesut. G 405 sau G 700 neșesute sunt, de asemenea, potrivite pentru catifeaua de bumbac. Testați întotdeauna călcând mai întâi un rest de material! Pentru catifeaua delicată, însălați organza pe partea inferioară a materialului în loc să folosiți o interfață fuzibilă.

SFAT UTIL

Imitație de piele sau piele naturală

Coaserea pielii nu este o problemă! Cu know-how-ul potrivit, o puteți trata ca un material textil. Rețineți doar următoarele puncte:

Evitați să desfaceți cusăturile, deoarece găurile lăstate de ac sunt permanente. Prin urmare, vă recomandăm să coaseți mai întâi un model de încercare pentru articolul vestimentar dorit din muselină sau alt material ieftin asemănător. Puteți să încercați articolul vestimentar și să faceți orice modificări necesare părților de tipar pe coală. Apoi decupați bucățile de piele folosind părțile dvs. de tipar personalizate.

Lăsați expertul să vă sfătuiască ce tip de piele este cel mai potrivit pentru articolul dvs. vestimentar. Pielea de năbuc și pielea de căprioară vin în multe grosimi diferite, de la piele moale pentru mănuși până la piele groasă de vacă pentru genți și curele.

Instrucțiunile noastre de cusut vă spun tipul și cantitatea de piele necesară pentru fiecare model. Deoarece pielea este de diferite forme și dimensiuni și uneori prezintă defecte, este mai bine să luați cu dvs. toate decupajele pe coală atunci când cumpărați. Întreg înseamnă că, de asemenea, trebuie să luați o coală cu tiparului unei părți pentru orice parte tăiată pentru a măsura betelia sau cureaua, care nu sunt tipărite pe coala tiparului. Și scrieți pe fiecare piesă decupată cât de des este tăiată la dimensiune. Dimensiunea pielii este indicată în picioare pătrate (sq.ft.): 1 sq.ft. = 30 x 30 cm (12 x 12 in). Înainte de a tăia, marcați orice zone subțiri sau cu găuri pe dosul pielii. Plasați părțile tiparului pe coală pe dosul pielii. Poziționați mai întâi părțile mari ale tiparului și apoi pe cele mici lângă acestea. Aveți în vedere că, de exemplu, mânecile trebuie tăiate în oglindă. Puneți părțile tiparului pe piele, optimizând la maximum spațiul. Rețineți, însă, că pielea se întinde mai mult pe lățime decât pe lungime. Prin urmare, nu tăiați niciodată o parte din față pe lungime și alta transversal pentru a economisi pielea. Pentru pielea de căprioară, trebuie să respectați direcția pufului: așezați toate părțile de tipar

pe piele astfel încât direcția pufului este de sus în jos. Fixați părțile tiparului pe coală în poziție cu bandă adezivă și desenați contururile tiparului și alte marcaje cu un creion moale sau cu un pix. Apoi marcați rezerve pentru cusătură de lățime egală și rezerve pentru tiv și decupați bucățile. Nu însălați și nu desfaceți cusăturile de pe piele, dacă este posibil, deoarece găurile lăstate de ac vor rămâne vizibile. Folosiți setarea pentru lungime medie a cusăturii. O cusătură prea mică poate perfora pielea. Folosiți un ac standard de cusut la mașină, dimensiunea 80 sau 90. Pentru pielea mai groasă, este recomandat un ac special (ac triunghiular).

Dacă mașina de cusut nu alimentează corect pielea, utilizați un picioruș presor teflonat. De asemenea, puteți amplasa o foaie de șmirghel fină, cu partea aspră în jos, sub piciorușul presor și coaseți de-a lungul marginii acesteia (testați mai întâi pe un rest de piele). Sau coaseți peste hârtie satinată și rupeți hârtia după coasere.

Buzunarele sau fermoarele pot fi ținute în poziție cu un lipici (Pritt, Tesa), pentru a nu aluneca în timpul coaserii. Folosiți adeziv textil (Rudolfix, Gütermann Klebenaht HT 2) pentru a lipi rezervele pentru tiv sau rezervele de cusătură dacă acestea nu vor fi cusute. Apăsați pielea de pe dos, dacă este posibil, doar cu căldură medie și fără abur. Acoperiți întotdeauna pielea cu o cârpă uscată pe care să apăsați. Călcați mai întâi un rest de piele pentru a testa.

SFAT UTIL

Materiale diafane

În cazul materialelor diafane, nu este posibil să se transfere contururile tiparului folosind cu hârtie de copiere, deoarece liniile s-ar vedea pe fața materialului. Tăiați părțile tiparului cu rezerve de cusătură de exact aceeași lățime și coaseți părțile de material împreună cu cusături de aceeași lățime. Faceți mici tăieturi în rezervele de cusătură pentru marcaje.

Pentru liniile importante de pe părțile de tipar, cum ar fi pense, linii de pliere și linii de alipire, centrul feței trebuie transferat pe fața materialului cu ajutorul unor puncte de prindere. Folosiți cusături lungi de însăilare și ață de cusut fină (nu ață de însăilare grosieră!) pentru a coase de-a lungul liniilor, lăsând o buclă mare de ață după fiecare cusătură. Tăiați bucele și îndepărtați cu grijă partea de tipar pe coală. Despărțiți ușor cele două straturi de material și tăiați prin bucele de fir dintre ele. Bucățile mici de ață care rămân în material ca marcaje pot fi îndepărtate după ce se realizează cusăturile. Atașați un ac de mașină de mărimea 60 sau 70 la mașina de cusut. Ață de broderie fină pentru mașină și de peticit este potrivită pentru cusut. Folosiți ață de cusut și ace subțiri pentru însăilare.

Realizați cusăturile la o setare de cusătură mică (lungimea cusăturii de 1,5 până la 2 mm/mai puțin de 1/8 in). Nu coaseți peste ace introduse transversal față de cusătură, deoarece acestea pot lăsa mici găuri în aceste materiale fine.

Pentru a aranja cusăturile, coaseți la aproximativ 7 mm (1/4 in) de cusătură folosind cusături în zigzag pe rezervă. Tăiați surplusul de rezervă aproape de cusături. Apăsați rezervele de cusătură într-o parte. Organza este potrivită pentru interfațare. Verificați dacă organza afectează culoarea materialului. De asemenea, puteți dubla materialul, de exemplu, la guler și la manșete. Întoarceți dublurile și tivii de două ori, astfel încât marginea tăiată să nu se vadă. Călcați cu fierul de călcat fără aburi la o temperatură scăzută (setarea 1 - 2 puncte, mătase chimică/mătase).

SFAT UTIL

Fermoare invizibile

Aceste fermoare speciale sunt disponibile în 3 lungimi: 22 cm, 40 cm, 60 cm (9 in, 16 in, 24 in). Fermoarul trebuie să fie cu cel puțin 2 cm (3/4 in) mai lung decât șlițul. Este cusut înainte de a coase cusătura de sub șliț. Veți avea nevoie de un picioruș presor special pentru a coase acest tip de fermoar.

Coaseți fermoarul:

Deschideți fermoarul și împingeți bobina în afară cu unghia degetului mare pentru a scoate la vedere cusătura dintre bandă și bobină. Așezați fermoarul deschis cu fața în jos pe fața materialului, la o margine a șlițului.

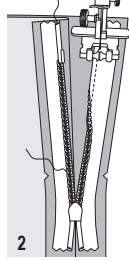
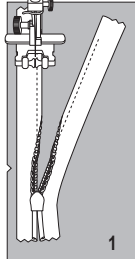
Pentru a coase fermoarul exact pe linia de cusătură marcată, calculați distanța dintre bandă și marginea materialului după cum urmează: lățimea rezervei de cusătură minus 1 cm (3/8 in) lățimea benzii = distanța până la marginea materialului. Dacă rezerva dvs. de cusătură este de 1,5 cm (5/8 in) lățime, aceasta va da un rezultat de 5 mm (3/16 in).

Prindeți cu un ac drept la distanța calculată capătul de sus al fermoarului de marginea materialului. Capătul de jos al fermoarului se va extinde dincolo de capătul mar-

cat al deschiderii. Așezați piciorușul presor pe fermoar, astfel încât bobina să fie în creștătura din dreapta acului (1). Coaseți fermoarul din partea de sus la capătul marcat al deschiderii. Închideți fermoarul. Așezați cealaltă jumătate a fermoarului cu fața în jos pe fața materialului, la cealaltă margine a deschiderii. Prindeți în partea de sus cu un ac drept. Deschideți din nou fermoarul.

Așezați piciorușul presor pe capătul de sus al fermoarului, astfel încât bobina să fie în creștătura din stânga acului (2). Coaseți fermoarul din partea de sus la capătul deschiderii. Închideți fermoarul.

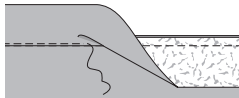
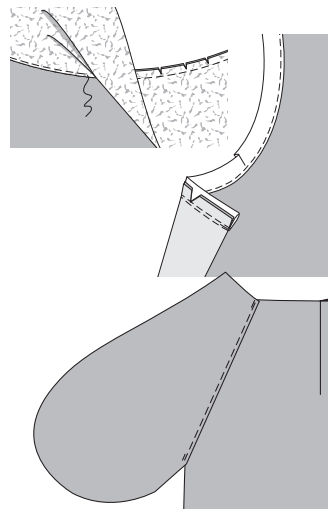
Realizați acum cusătura de dedesubt, de jos în sus. Așezați capătul inferior liber al fermoarului spre rezerva de cusătură. Realizați cusătura cât mai departe posibil până la ultima cusătură pentru fermoar. Taiati benzile de fermoar care sunt prea lungi și legați capetele cu o bucată de material.



SFAT UTIL

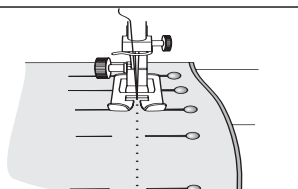
Realizarea cusăturii pe dedesubt a unei dubluri

Pentru marginile care sunt acoperite cu o dublură, o bandă de dublură, căptușeală sau o parte de buzunar și care nu sunt cusute mai târziu, se recomandă să coaseți dublura, banda dublurii sau căptușeala. Acest lucru asigură că astfel margini rămân aranjate și drepte după spălare. De asemenea, nu lasă dublura, banda dublurii sau căptușeala să se vadă pe exteriorul îmbrăcăminte. Pentru a realiza cusătura pe dedesubt, apăsați dublura, banda dublurii sau căptușeala peste rezerve, după ce le-ați tăiat. Lucrând din partea exterioară, coaseți dublura, banda dublurii sau căptușeala la rezerve, aproape de cusătura de îmbinare. Această cusătură va fi mai târziu vizibilă numai pe interiorul articolului vestimentar finisat.



SFAT:

Dacă sunt introduse bolduri în material în unghi drept față de linia de cusătură, puteți coase cu atenție peste ele. Acul mașinii nu se va rupe.



SFAT UTIL

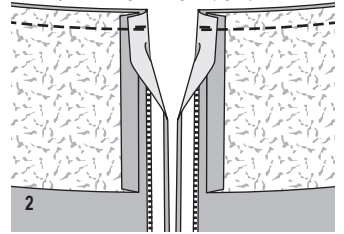
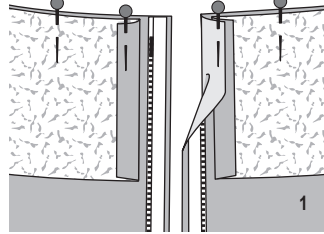
Dubluri/betelie/căptușeală la un fermoar invizibil

Prindeți cu ace împreună betelia interioară/dublura/căptușeala la margine, cu fețele materialului dispuse față în față.

Întoarceți capetele din betelia interioară / dublura / căptușeala la deschiderea fermoarului 5 mm (3/16 in) înainte de deschiderea marginii;

prindeți cu ace la margine (fig. 1).

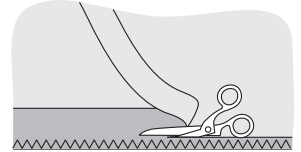
Așezați rezervele la marginile de deschidere ale părții de țipar (articul vestimentar pentru partea superioară a corpului, rochie, fustă, pantaloni) și prindeți cu ace la margine peste dublură/betelia interioară/căptușeală. Coaseți de-a lungul marginii (fig. 2).



SFAT UTIL

Aranjați cu o cusătură strânsă în zig-zag

Călcați marginea materialului pe dos. Coaseți de-a lungul marginii pe fața materialului la o setare scurtă, apropiată, în zig-zag. Taiati cu grijă surplusul de material, în apropierea cusăturii.



SFAT UTIL

Șliț cu căptușeală

Pe partea stângă din spate, tăiați dublura șlițului la 1,5 cm (5/8 in) lângă linia marcată „left edge” (marginea din stânga). Întăriți căptușeala șlițului (pe ambele panouri ale fuste) cu interfață. Realizați cusătura din partea superioară la marcajul șlițului. Apăsați rezervele pentru a se deschide, apăsați căptușeala din stânga șlițului spre interior, pe linia marcată „pliul stânga”. Așezați întărirea de dedesubt a șlițului din dreapta pe panoul fuste din stânga spatelui și apăsați dedesubt rezerva de cusătură a panoului fuste din dreapta spatelui deasupra șlițului, formând un con pe măsură ce realizați mișcarea pentru a evita tăierea acestora. Apăsați dublura întăriturii de dedesubt către interior pe linia de pli. Coaseți cu tighel panoul fuste din stânga spatelui așa cum este marcat, cosând

într-un unghi și prinzând întărirea.

Coaseți căptușeala: Așezați dublurile plate la tiv, în exterior. Întoarceți rezerva pentru tiv către interior și coaseți lejer manual. Așezați din nou dublurile către interior și coaseți la rezerva pentru tiv. Tivii căptușeala, astfel încât să fie cu aproximativ 2 cm (3/4 in) mai scurtă decât fusta. Prindeți cu ace căptușeala la partea superioară a șlițului. Coaseți căptușeala la marginea interioară a dublurii întăriturii de dedesubt.

Tăiați cealaltă margine a căptușelii la 1 cm (3/8 in) în fața marginii apăsați a întăriturii de dedesubt, tăind în partea de sus la 1 cm (3/8 in) sub marcajul pentru șliț. Prindeți cu cleme în colț la un unghi de aproximativ 1 cm (3/8 in).

Întoarceți marginea căptușelii către interior și coaseți pe marginile interioare ale dublurii șlițului și peste partea superioară a întăriturii de dedesubt.

